



# CONTENTS

## 目 录

01	发电机组门锁	P1-46
02	集装箱柜锁	P47-90
03	发电机组铰链	P91-104
04	集装箱铰链	P105-112
05	房车、工具箱配件	P113-118
06	其他配件	P119-138
07	选配件	P139





## 公司简介

**福州康信精密机电有限公司**成立于2006年，位于福建省福州市闽侯县，公司总占地面积40亩，建厂面积15000平方米、仓库面积3000平方米、办公楼及宿舍等3500平方米。我们秉承“顾客至上，锐意进取”的经营理念，坚持“客户第一”的原则为广大客户提供优质的服务，并以提供高质量的发电机组及车辆的部件而闻名。

我们拥有专业致力于设计、制造、测试的研发和生产团队，严格执行ISO9001质量认证体系。并通过盐雾测试机、扭力机、拉力测试机、紫外线加速耐候试验机和开锁寿命试验机等专业质量检测设备，对不锈钢以及铁喷塑产品提供质量性能参数。同时，我们拥有产品自动化清洗、烘干、包装等专用设备，来确保产品质量达到更高标准。

我司长期为国内外大中型公司提供优质的产品以及服务，并被国内一些大型企业集团作为指定供应商。我们拥有动态制造的能力，能够处理任何尺寸和要求的的产品，同时我们的专业团队有能力为世界各地的客户们定制个性化需求的产品。

主营产品：发电机组门锁，集装箱门锁，房车工具箱配件，发电机组铰链，集装箱铰链，其他配件等。

产品应用场景：卡车车厢，冷链车厢，房车车厢，发电机组，储物箱柜，工具箱柜等。

“创优质品牌，铸一流形象、以顾客满意为核心、以服务市场为宗旨、诚信互利共荣，以厚德载物”是康信集团永恒的发展理念。

### ◆ 办公室



### ◆ 冲压车间



### ◆ 模具、抛光车间



### ◆ 组装车间





◆ 盐雾 & 抗紫外线测试



◆ 开合 & 拉力测试



◆ 应用场景—发电机组



◆ 应用场景—卡车集装箱、冷链车厢、房车车厢







This is to certify that the Quality Management System of

### Fuzhou Conssin Precision Hardware Co., Ltd.

Unified Social Credit Code : 91350121567302835M

Operation Address : No.6, West Tieling Road, Minhou County, Fuzhou City, Fujian Province, China

Registered Address : No.6, West Tieling Road, Minhou County, Fuzhou City, Fujian Province, China

applicable to

Design, manufacture and sales of hardware for motor vehicle and generator unit(lockset and hinge, except the enter and exit products of type M1 & type N1 car)

has been assessed and registered by NQA against the provisions of

#### ISO 9001:2015

This registration is subject to the company maintaining a quality management system, to the above standard, which will be monitored by NQA.

Certified Clients shall accept regular surveillance assessments, the validity of certificates shall be maintained for the positive result of audit.

The information of this certificate can be checked on CNCA's website ([www.cnca.gov.cn](http://www.cnca.gov.cn))

SNQA's website : [www.snqa.com.cn](http://www.snqa.com.cn)

Managing Director

Certificate Number

42150

Date:

20 June 2016

Previous Certificate Expiry:

14 September 2018

Reissue Date:

21 November 2018

Valid Until:

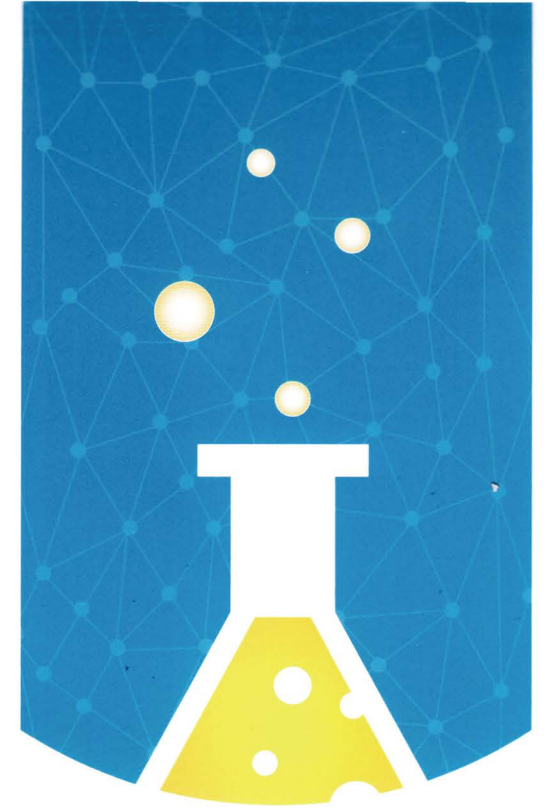
14 September 2021

EAC Code:

17

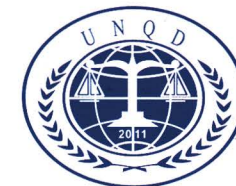


成  
为  
中  
国  
最  
具  
影  
响  
力  
的  
检  
测  
机  
构



# 检测报告

TEST REPORT



## UNQD 国联质检

让检测还人类绿色生活





161120111310

(2016) (浙) 质监认字 1310 号

# 检测报告

## TEST REPORT

报告编号 170065110002

REPORT NO.

产品名称 柜锁

PRODUCT NAME

委托单位 福州康信精密机电有限公司

ENTRUSTING ENTITY

受检单位 /

INSPECTED ENTITY

检测类别 委托检测

TEST CATEGORY

### 浙江省家具与五金研究所

ZHEJIANG FURNITURE AND HARDWARE RESEARCH INSTITUTE

### 浙江省锁具产品质量检验中心

ZHEJIANG CENTER OF QUALITY TEST FOR LOCK PRODUCTS



证书号第 12871950 号



## 实用新型专利证书

实用新型名称：一种防水锁具

发明人：林川

专利号：ZL 2020 2 1185440.6

专利申请日：2020 年 06 月 23 日

专利权人：福州康信精密机电有限公司

地址：350100 福建省福州市闽侯铁岭西路 6 号

授权公告日：2021 年 04 月 06 日

授权公告号：CN 212898009 U

国家知识产权局依照中华人民共和国专利法经过初步审查，决定授予专利权，颁发实用新型专利证书并在专利登记簿上予以登记。专利权自授权公告之日起生效。专利权期限为十年，自申请日起算。

专利证书记载专利权登记时的法律状况。专利权的转移、质押、无效、终止、恢复和专利权人的姓名或名称、国籍、地址变更等事项记载在专利登记簿上。



局长

申长雨

2021 年 04 月 06 日

第 1 页 (共 2 页)

其他事项参见续页



# 01 发电机组 门锁

P1~46

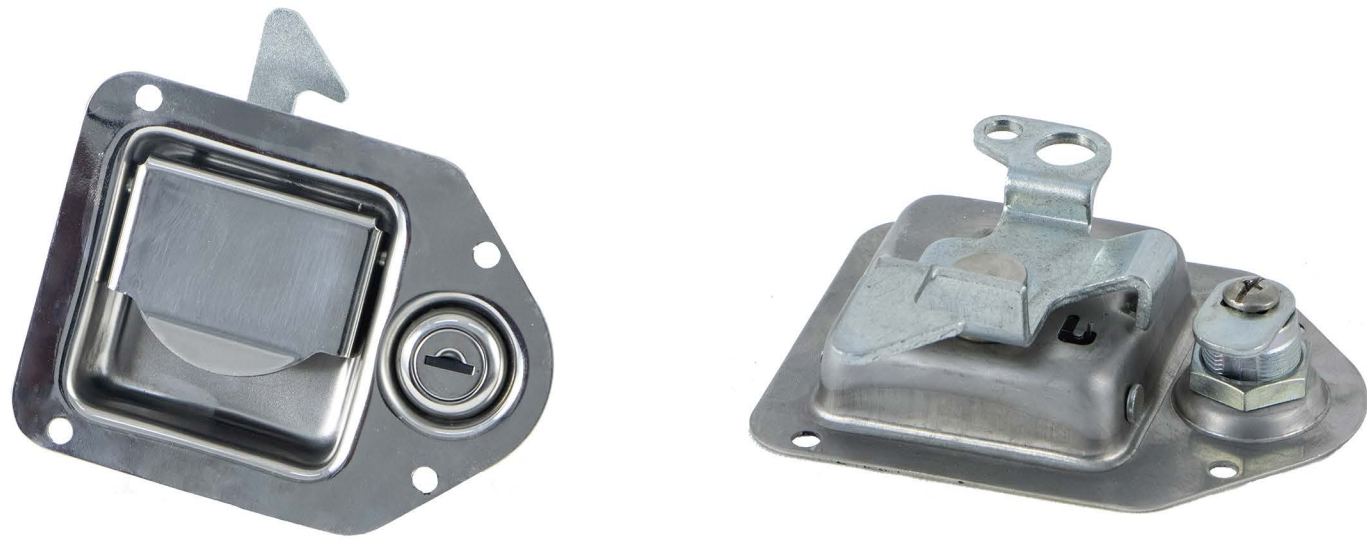


## ◆ 发电机组门锁系列

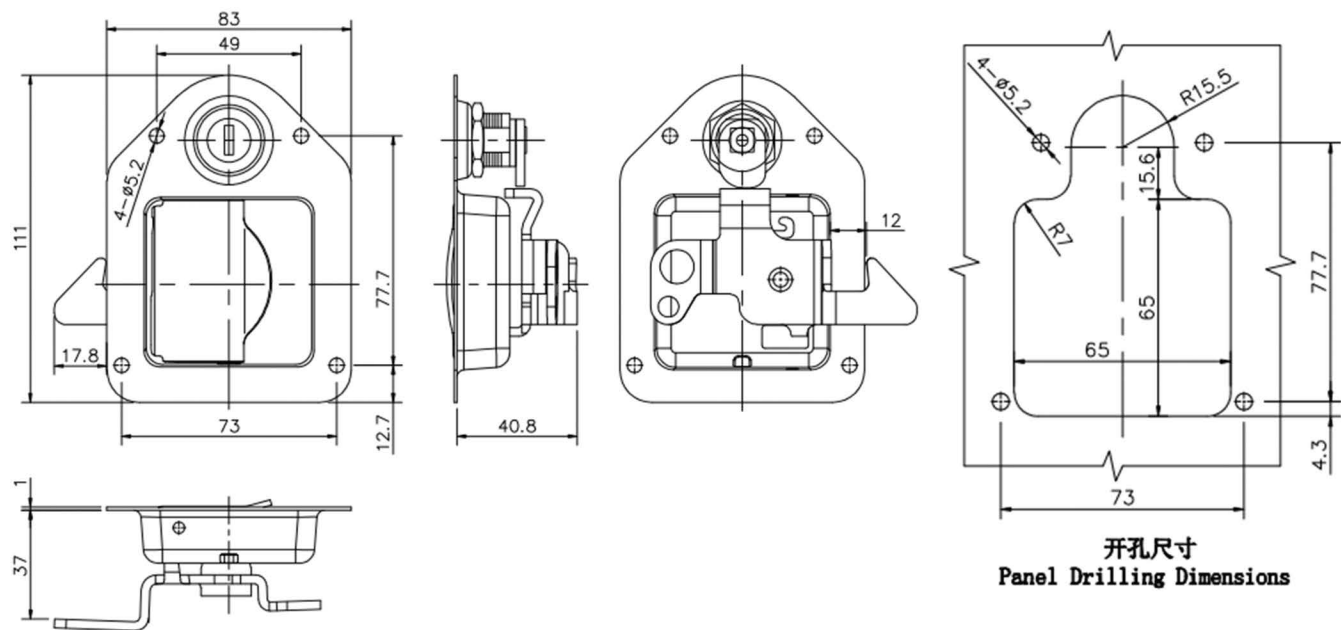
66002	66004	66004-B	66004-C	66005	66008-a
66009	66009-B	66009-H	66012	66014	66017
66019	66022	66023	66026	66027	66029
66031	66032	66033	66036	66037	66039-N
66041	66045	66048	66049	66049-B	66052



◆ 66001



平面图、开孔尺寸

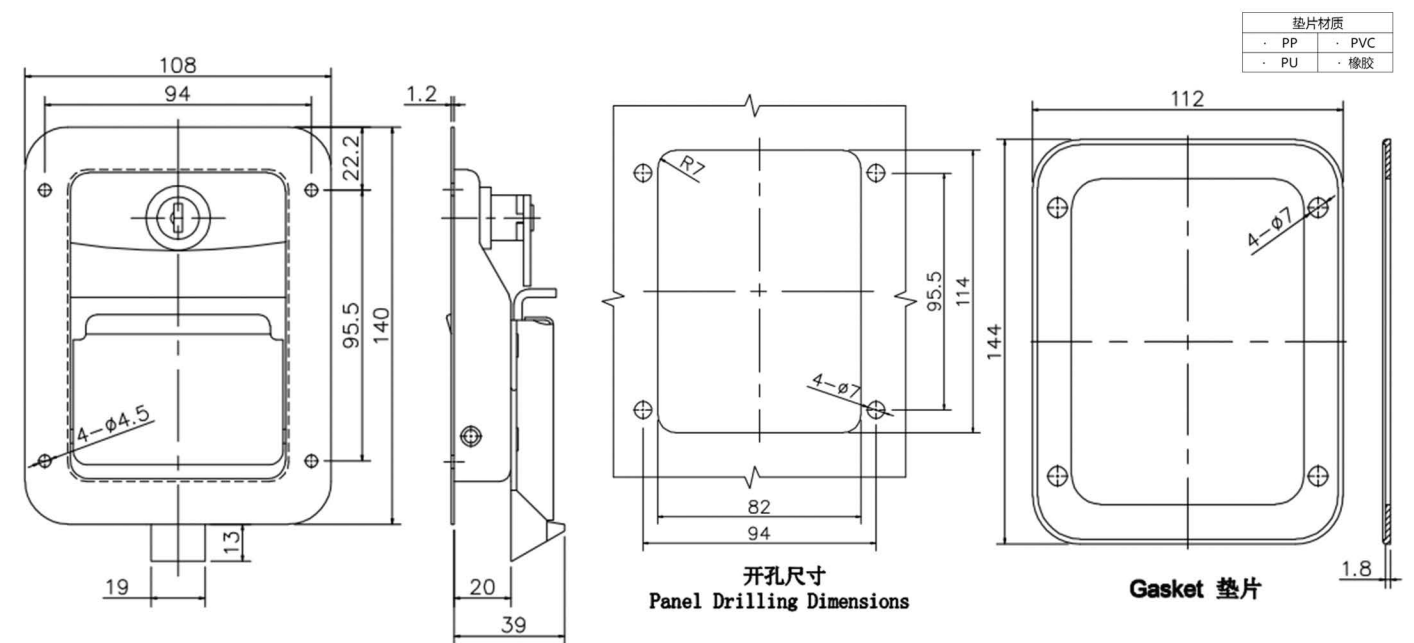


型号	材质	表面处理	性能参数	防水等级	安装方式	内开功能	转舌可调范围	可选配项
66001	304不锈钢	镜面抛光	不锈钢	/	打孔	/	/	/
			碳钢					
			316L不锈钢					
			304L不锈钢					

◆ 66002



平面图、垫片、开孔尺寸

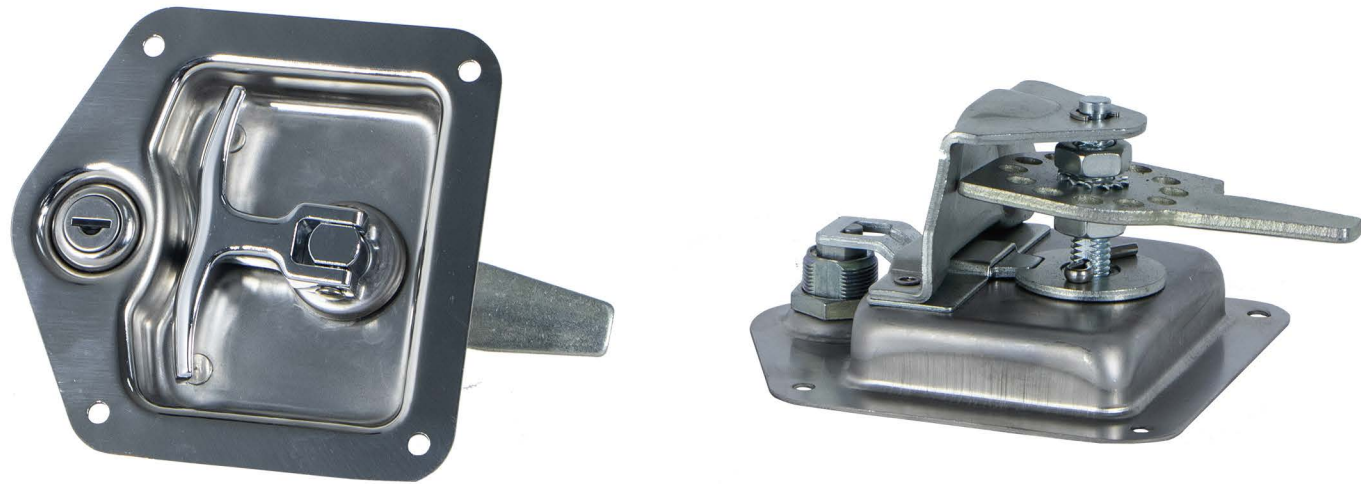


型号	材质	表面处理	性能参数	防水等级	安装方式	内开功能	转舌可调范围	可选配项	
66002	304不锈钢 碳钢	镜面抛光 黑色喷塑	不锈钢	/	打孔 螺柱	内开	/	垫片 钥匙 防尘盖	
			碳钢						
			门锁轴承载力值: 3.8KN						3.6KN
			门把手承载力值: 0.29KN						0.25KN
螺栓承载力值: 3.65KN	2.3KN								
螺栓轴承载力值: 10N.m	8.5N.m								

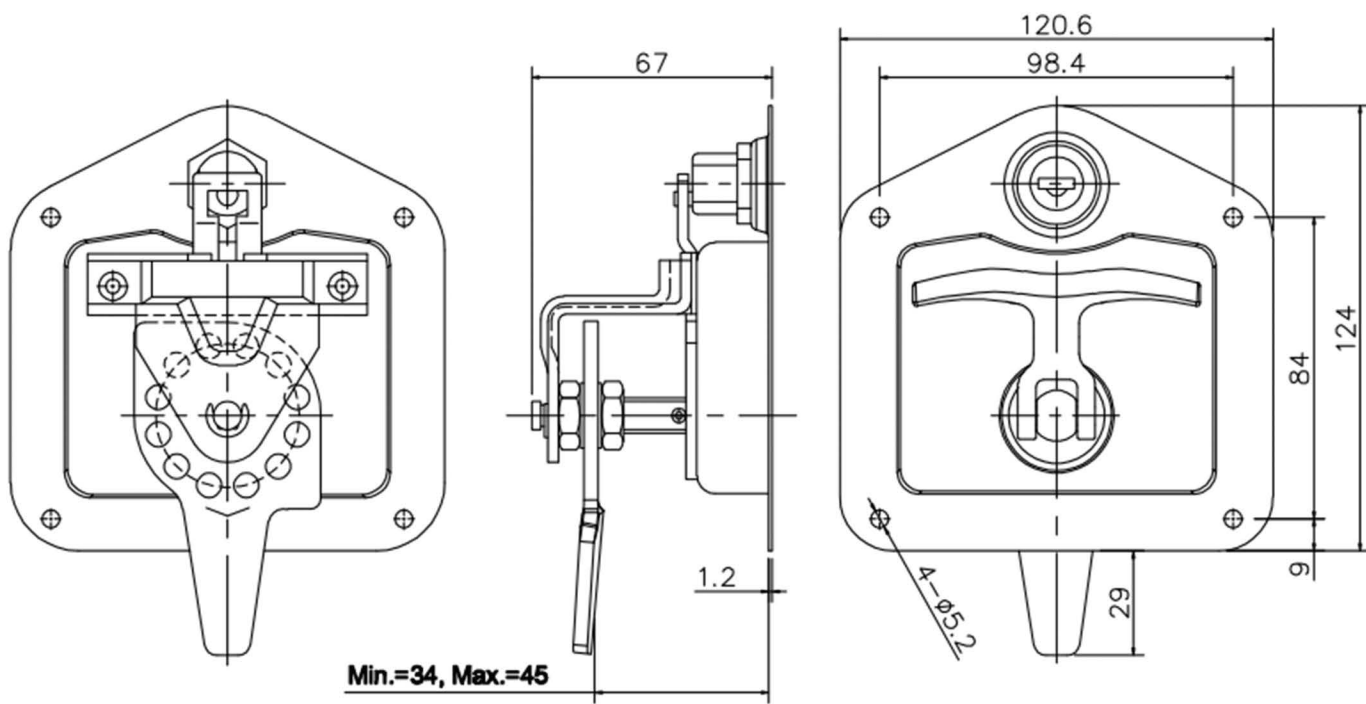


◆ 66003系列

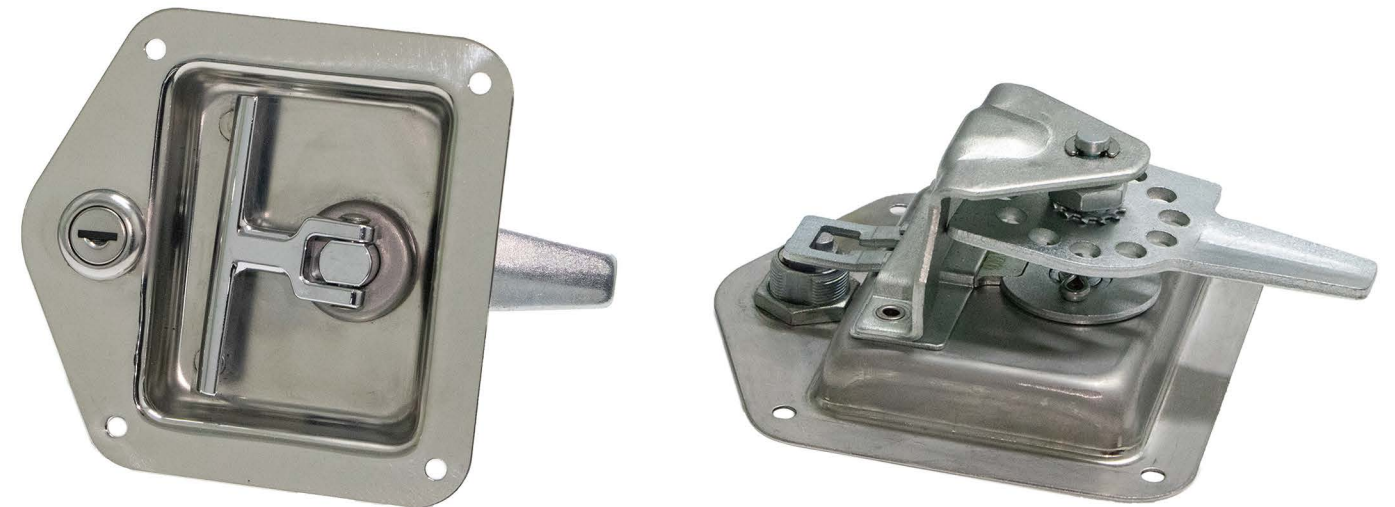
66003



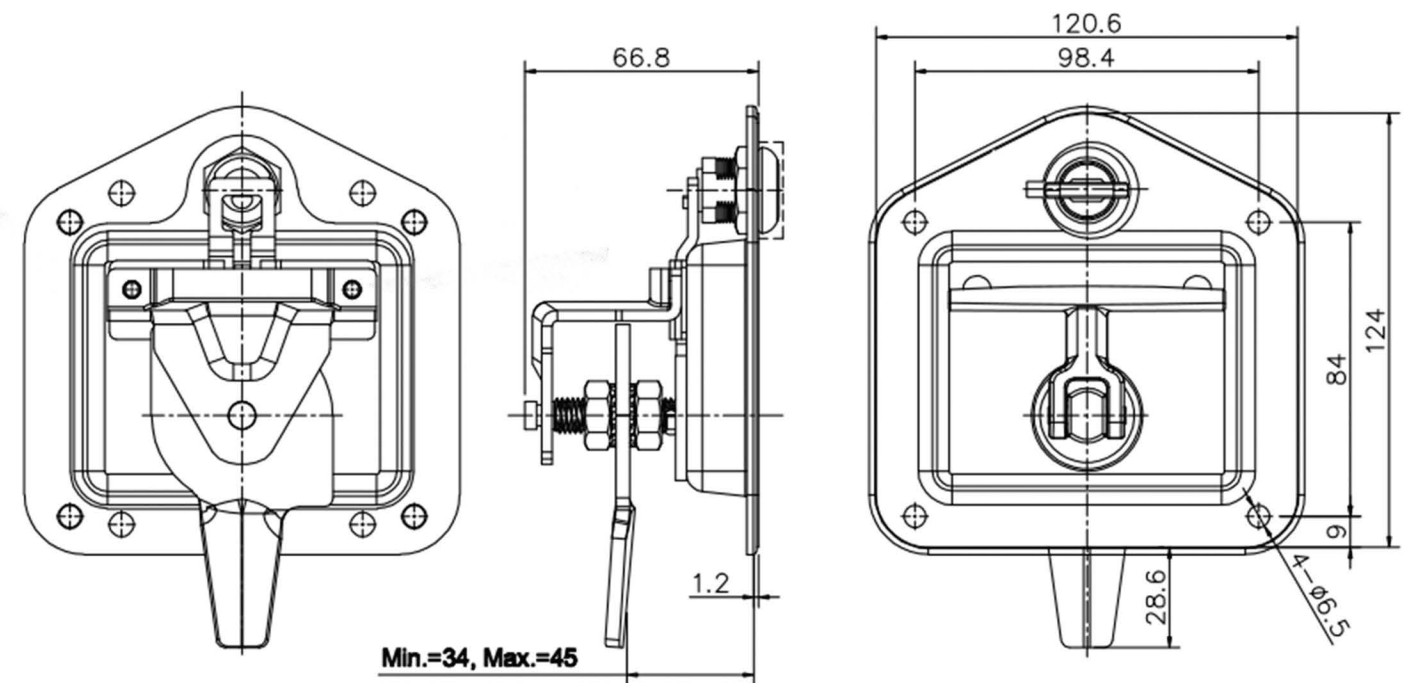
平面图



66003-B



平面图

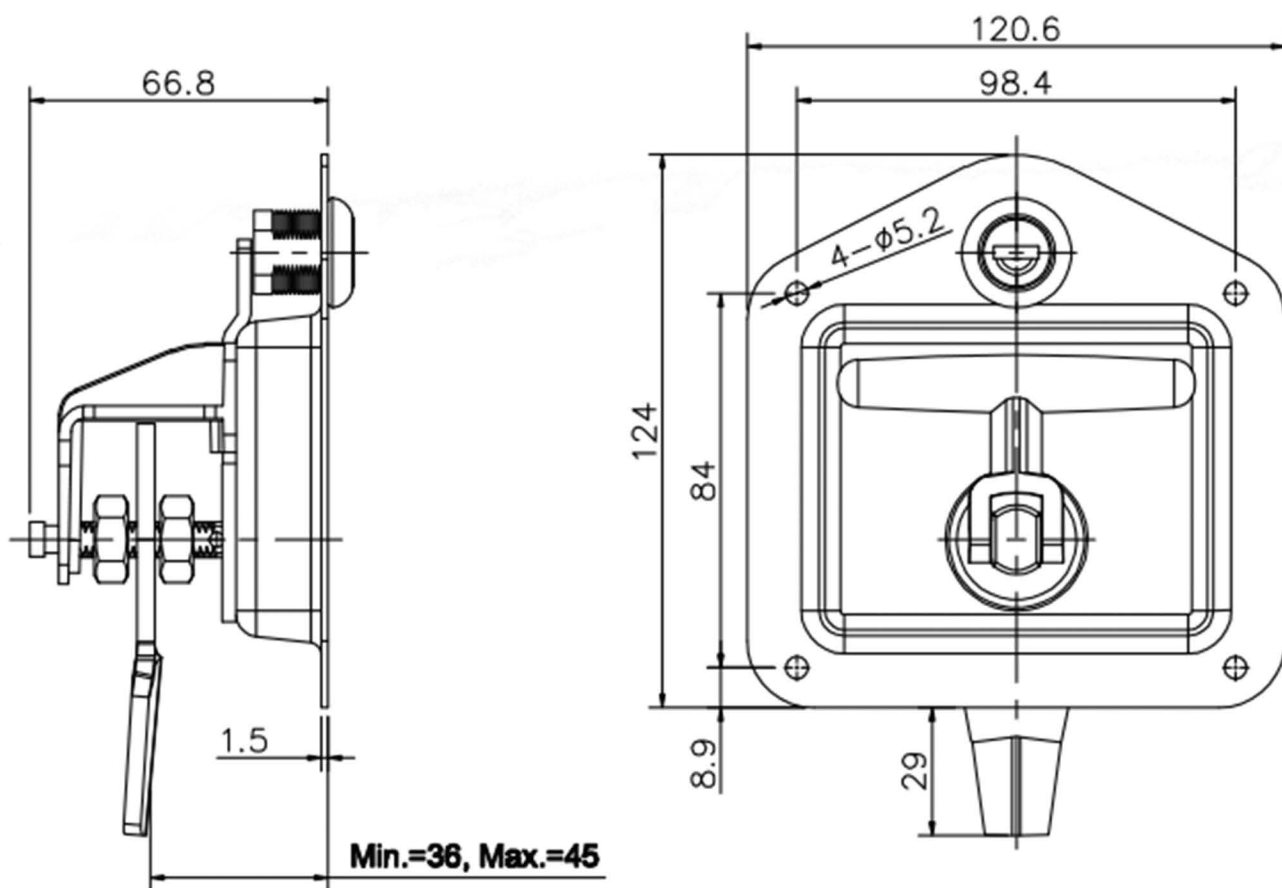




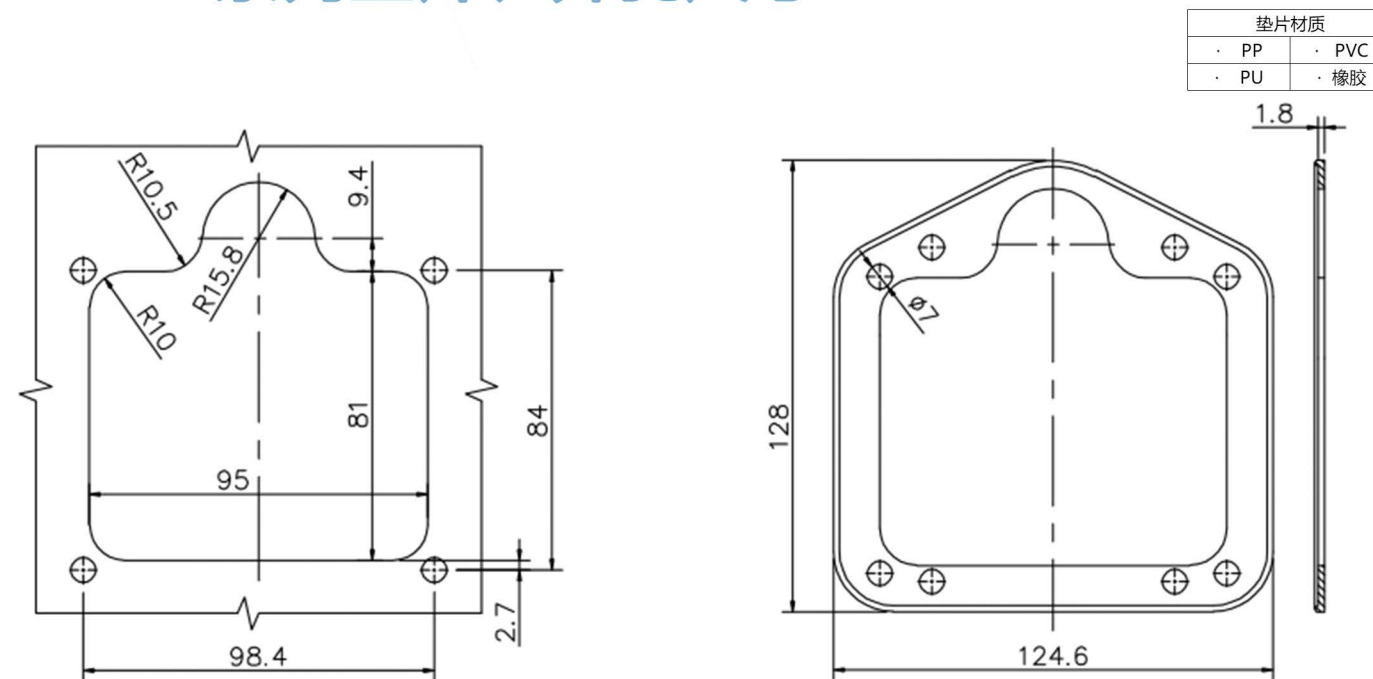
# 66003-S



平面图



# 66003系列垫片、开孔尺寸



开孔尺寸  
Panel Drilling Dimensions

Gasket 垫片

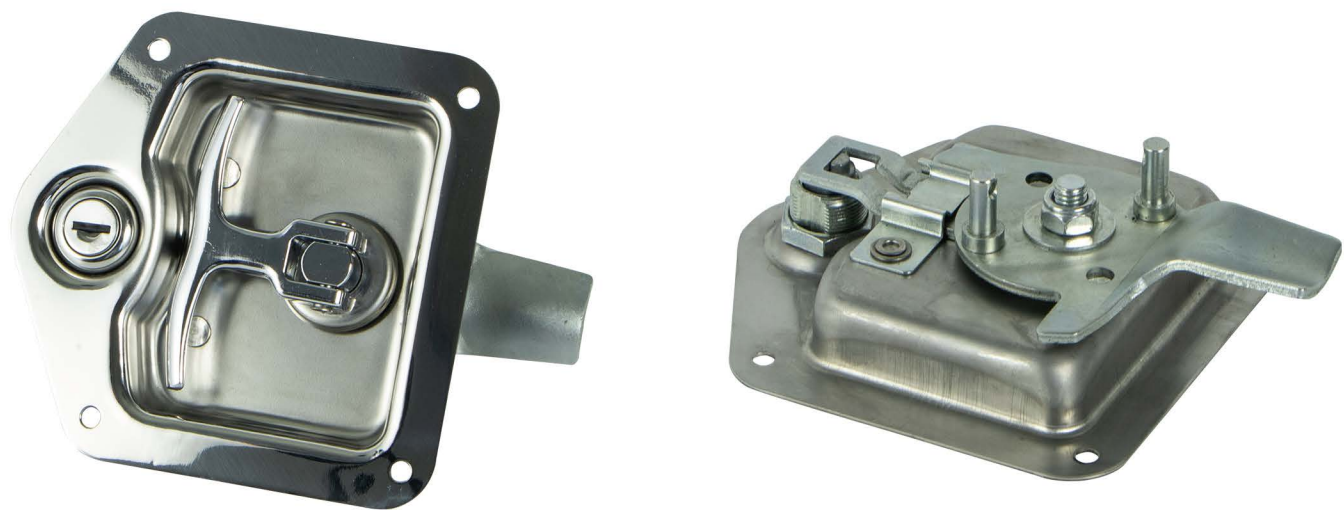
垫片材质	
· PP	· PVC
· PU	· 橡胶

型号	材质	表面处理	性能参数		防水等级	安装方式	内开功能	转舌可调范围	可选配项
			不锈钢	碳钢					
66003	304不锈钢 碳钢	镜面抛光 黑色喷塑	手柄承载扭矩值: 36N.m	36N.m	IP65	打孔 螺柱	/	34mm-45mm	垫片 钥匙 手柄 防尘盖
			转舌承载力: 0.65KN	0.65KN					
66003-B			手柄承载扭矩值: 24N.m	24N.m					
			转舌承载力: 0.65KN	0.65KN					
66003-S			手柄承载扭矩值: 32N.m	32N.m					
			转舌承载力: 0.65KN	0.65KN					

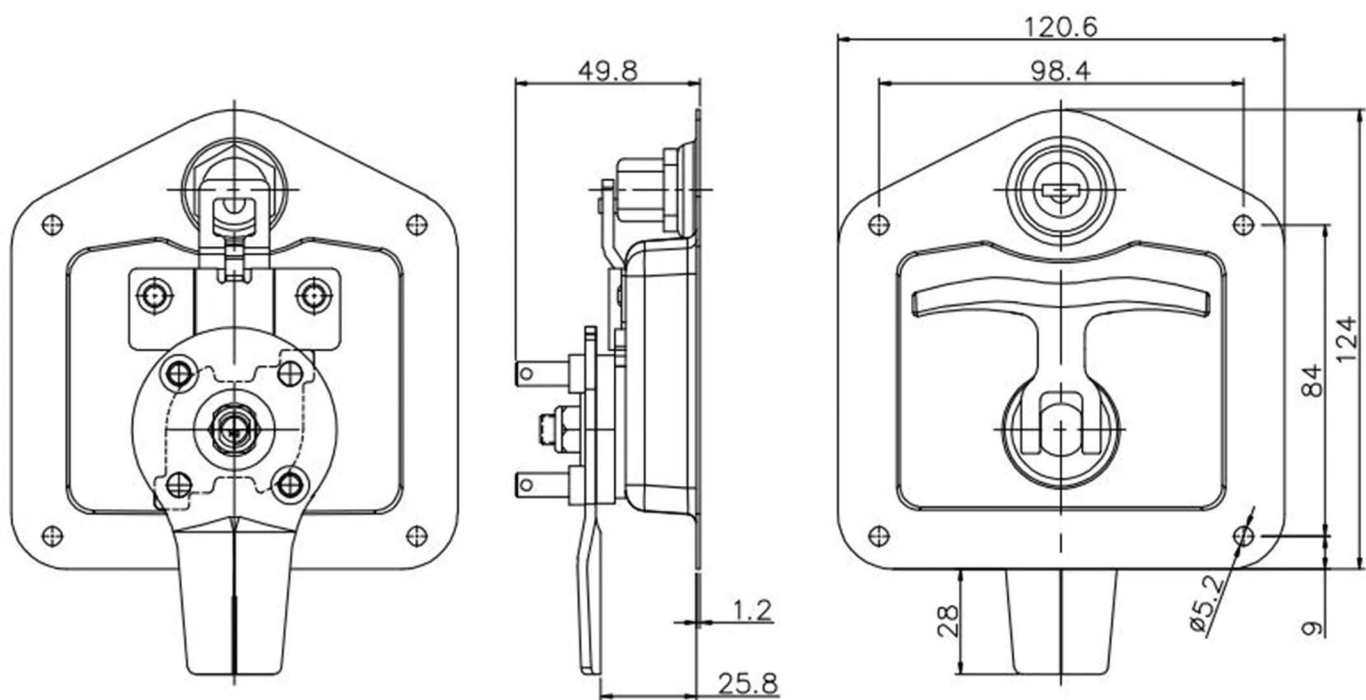


◆ 66004系列

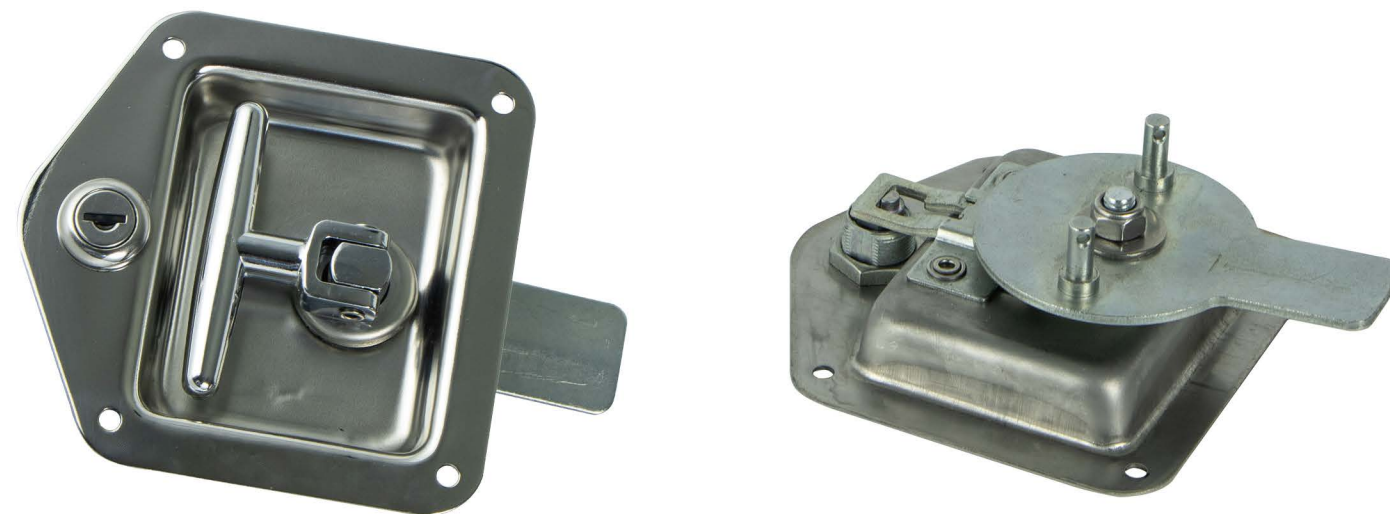
66004



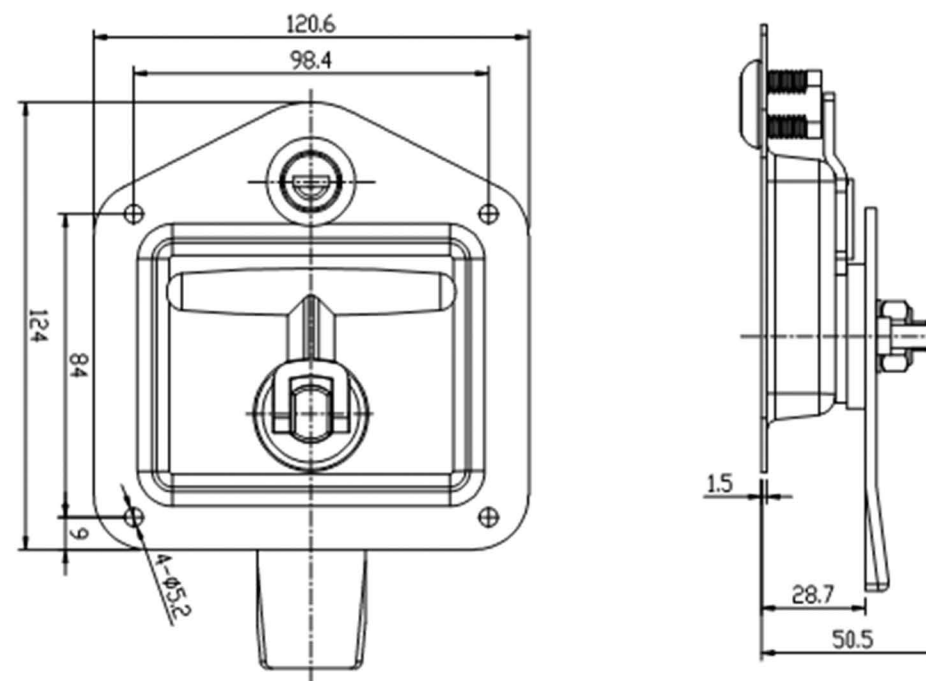
平面图



66004-B



平面图

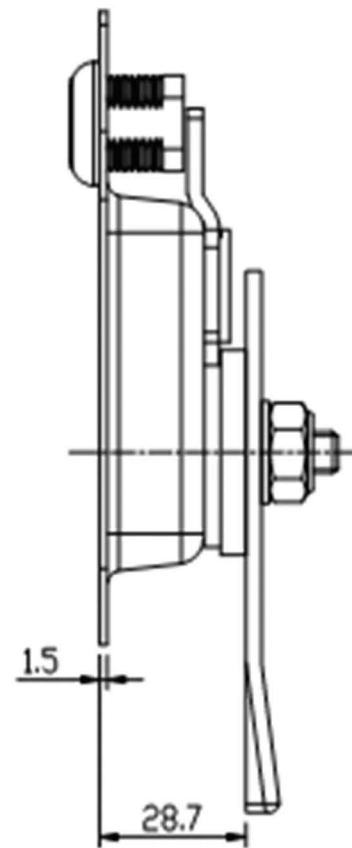
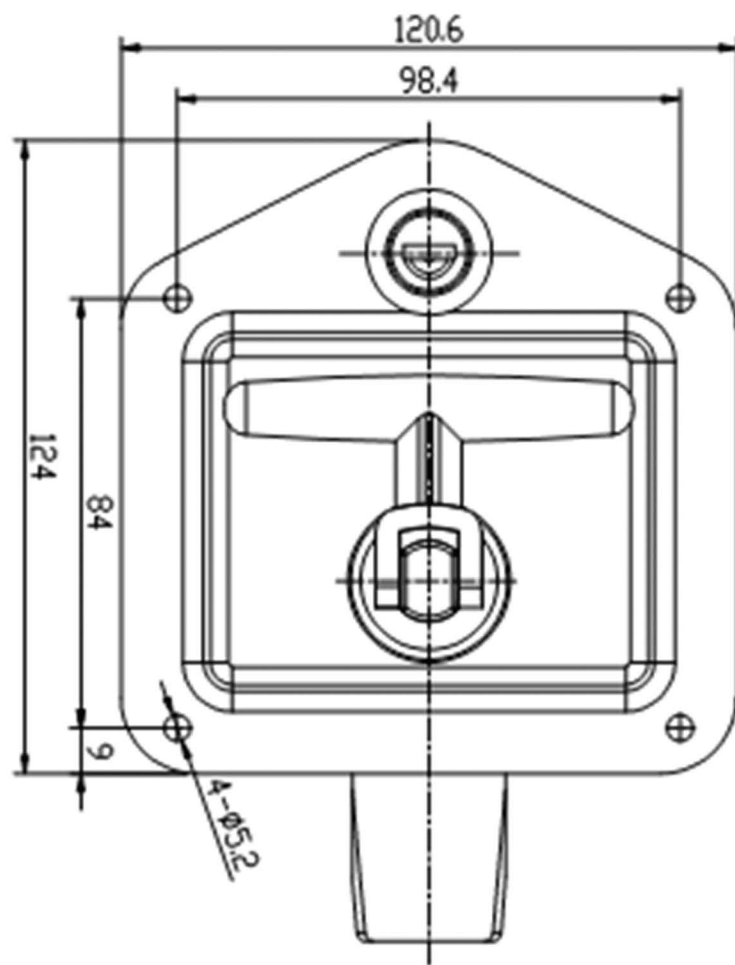




◆ 66004-C

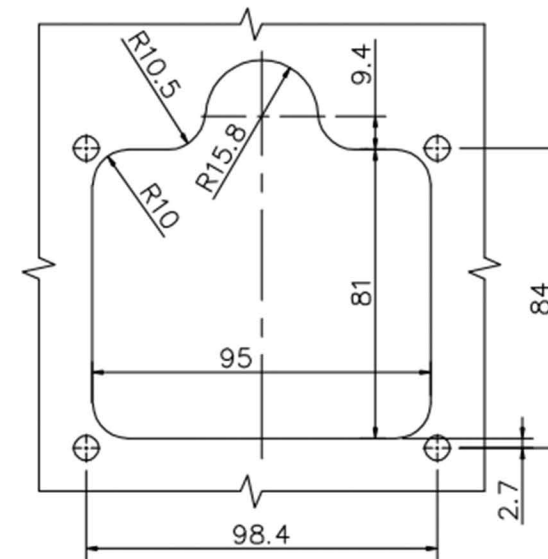


平面图

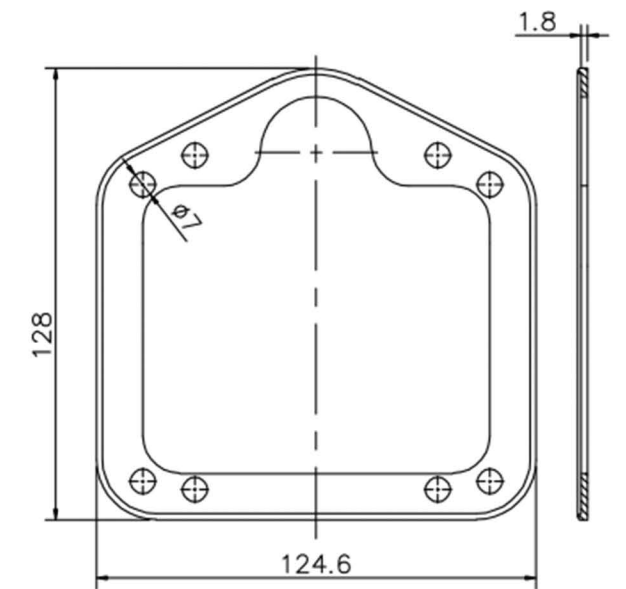


66004系列垫片、开孔尺寸

垫片材质	
· PP	· PVC
· PU	· 橡胶



开孔尺寸  
Panel Drilling Dimensions



Gasket 垫片

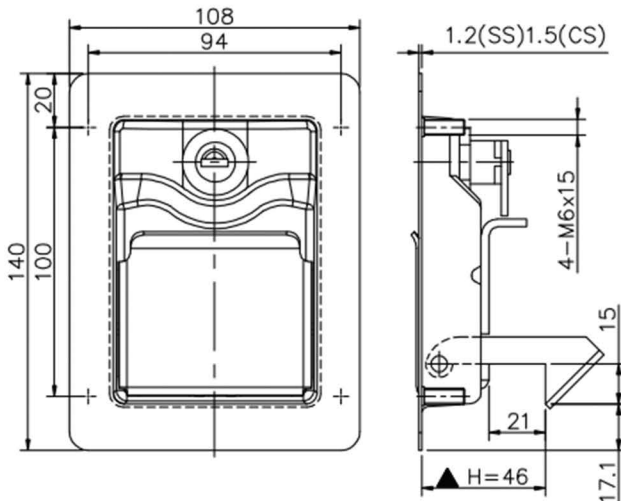
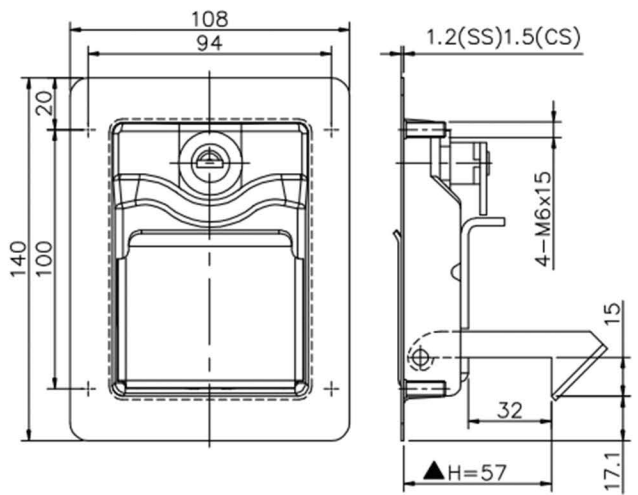
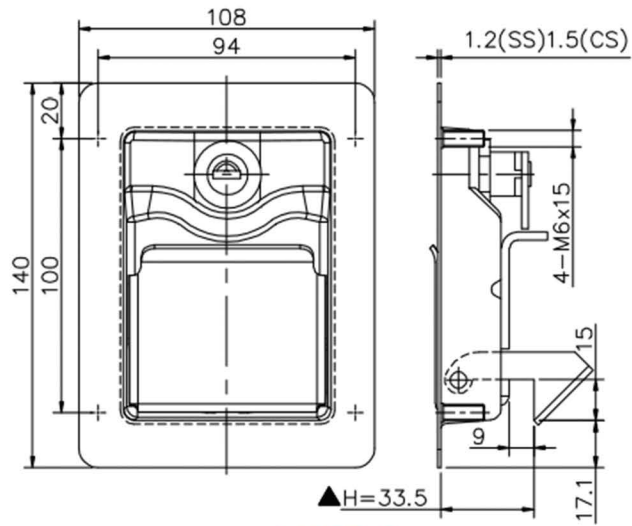
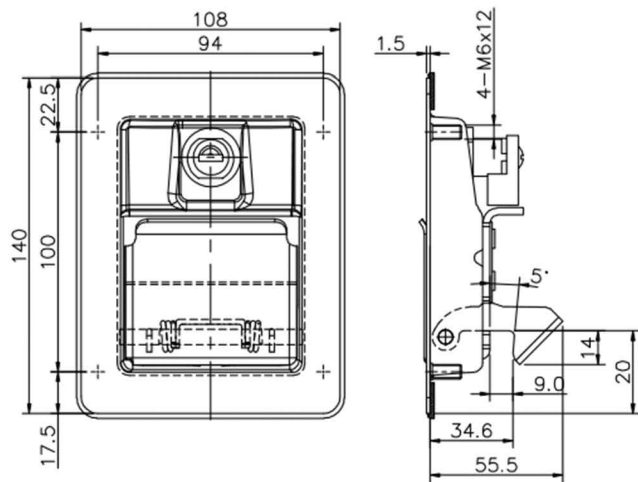
型号	材质	表面处理	性能参数		防水等级	安装方式	内开功能	转舌可调范围	可选配项
			不锈钢	碳钢					
66004	304不锈钢 碳钢	镜面抛光 黑色喷塑	手柄承载扭矩值: 36N.m	36N.m	IP65	打孔 螺柱			垫片 钥匙 手柄 防尘盖
			转舌承载拉力值: 0.55KN	0.55KN					
66004-B			手柄承载扭矩值: 32N.m	32N.m					
			转舌承载拉力值: 0.54KN	0.54KN					
66004-C			手柄承载扭矩值: 32N.m	32N.m					
			转舌承载拉力值: 0.54KN	0.54KN					



# ◆ 66005系列

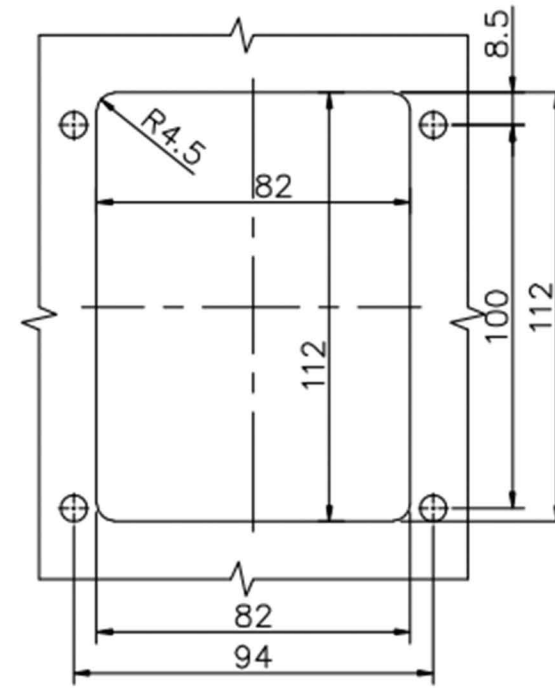


平面图

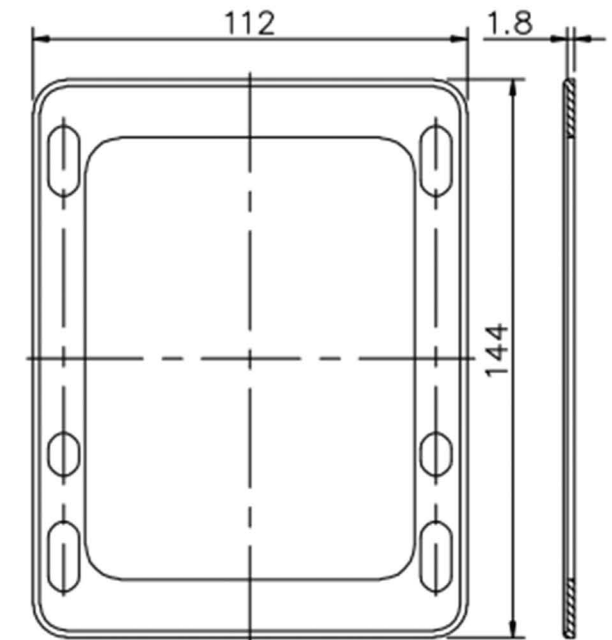


# 66005系列垫片、开孔尺寸

垫片材质	
· PP	· PVC
· PU	· 橡胶



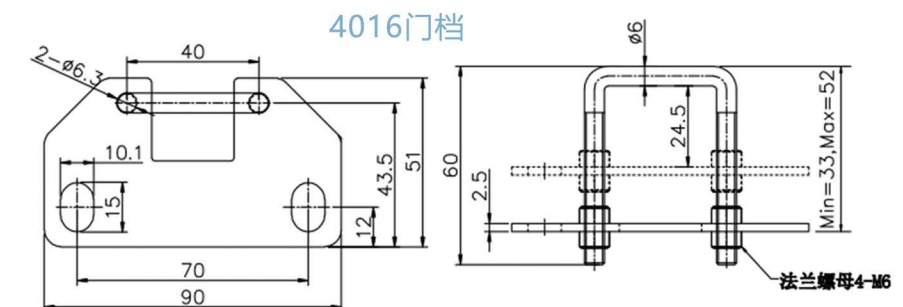
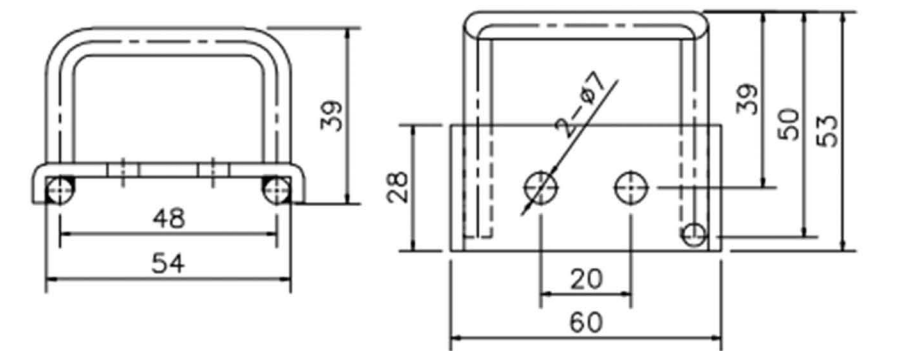
开孔尺寸  
Panel Drilling Dimensions



Gasket 垫片

型号	材质	表面处理	性能参数		防水等级	安装方式	内开功能	转舌可调范围	可选配项
66005-AT	304不锈钢 碳钢	镜面抛光 黑色喷塑	不锈钢	碳钢	IP65	打孔 螺柱	内开	—	垫片 钥匙 防尘盖
66005-B			扣钩撞击承载值: 1M/1.5KG	1M/1.5KG					
66005-C			翻盖承载拉力值: 0.315KN	0.335KN					
66005-D			螺柱承载拉力值: 4.3KN	5.5KN					
			螺柱承载扭力值: 27N.m	29N.m					

扣钩长度: H (含垫片1.8mm)	
66005-B	33.5
66005-C	57
66005-D	46

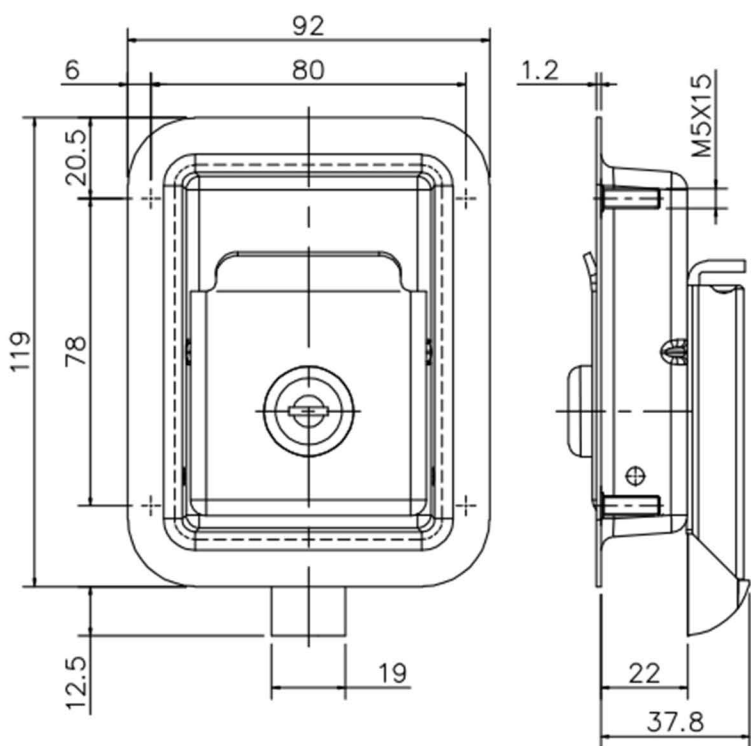




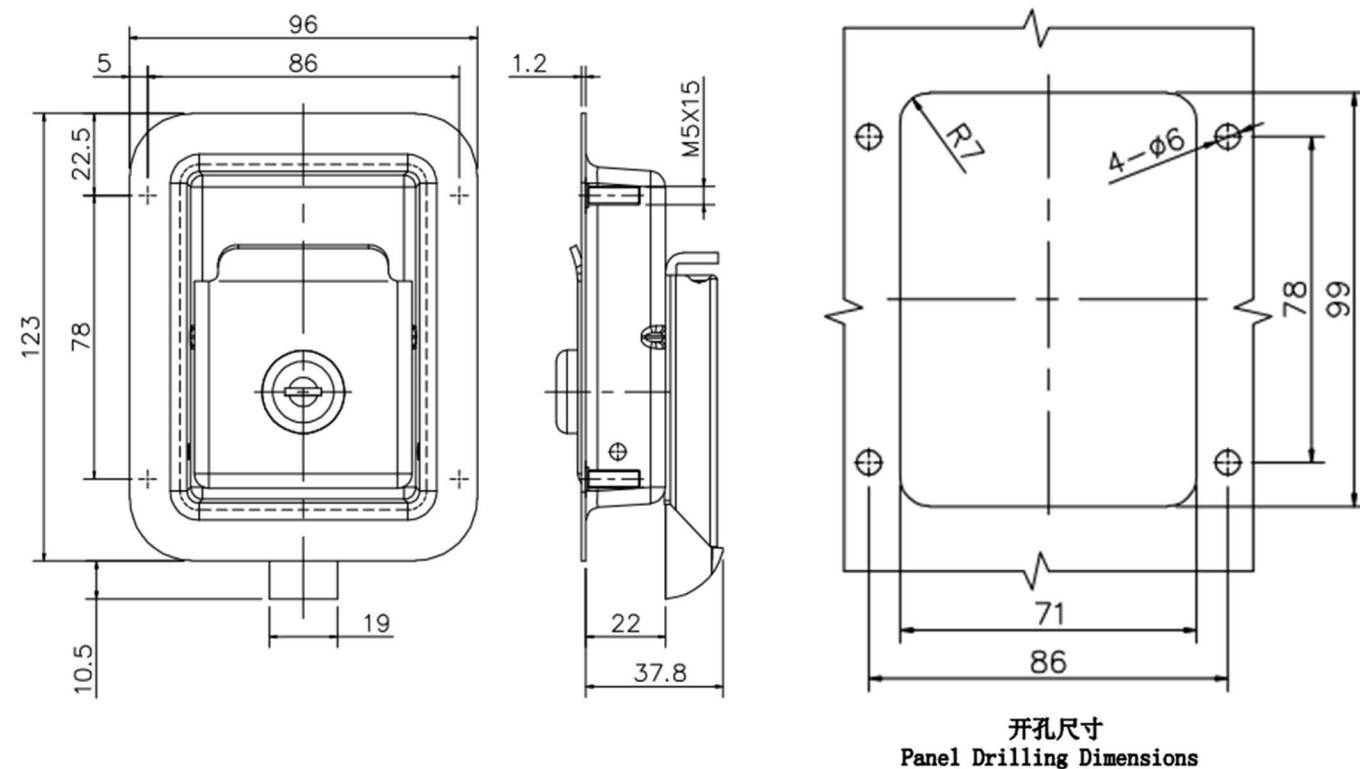
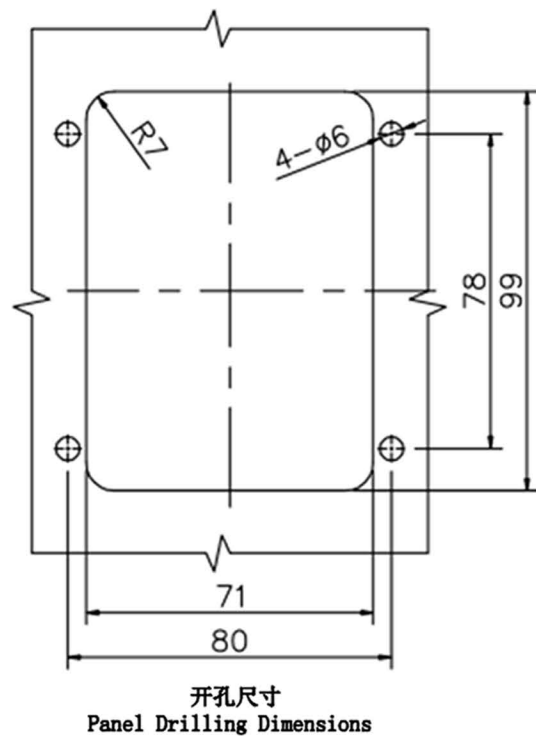
◆ 66008



平面图、垫片、开孔尺寸

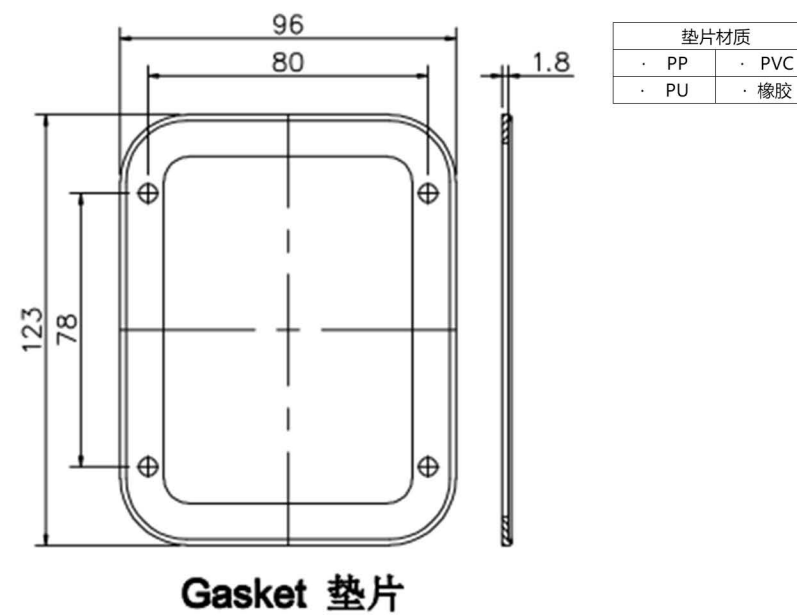


66008-A



66008-B

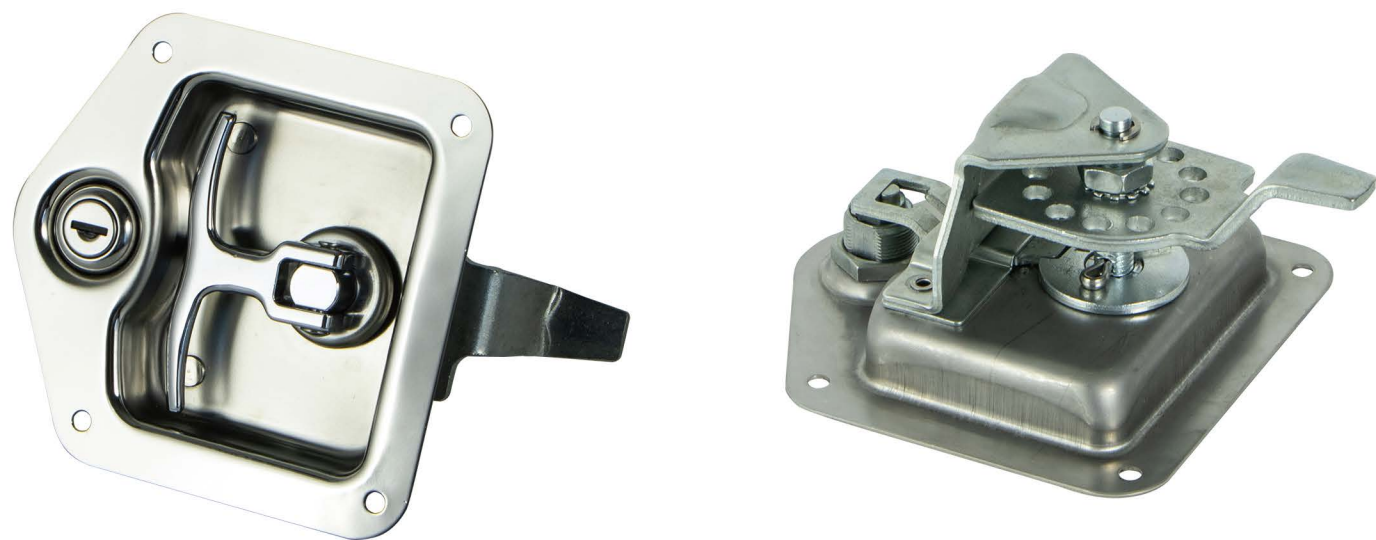
型号	材质	表面处理	性能参数		防水等级	安装方式	内开功能	转舌可调范围	可选配项
			不锈钢	碳钢					
66008-A	304不锈钢	镜面抛光	锌合金滑舌承拉力值: 2.7KN	2.9KN		打孔 螺柱	内开		垫片 钥匙 防尘盖
66008-B	碳钢	黑色喷塑	翻盖承拉力值: 0.37KN	0.36KN					
			螺柱承拉力值: 3.65KN	2.3KN					
			螺柱承载扭力值: 10N.m	8.5N.m					



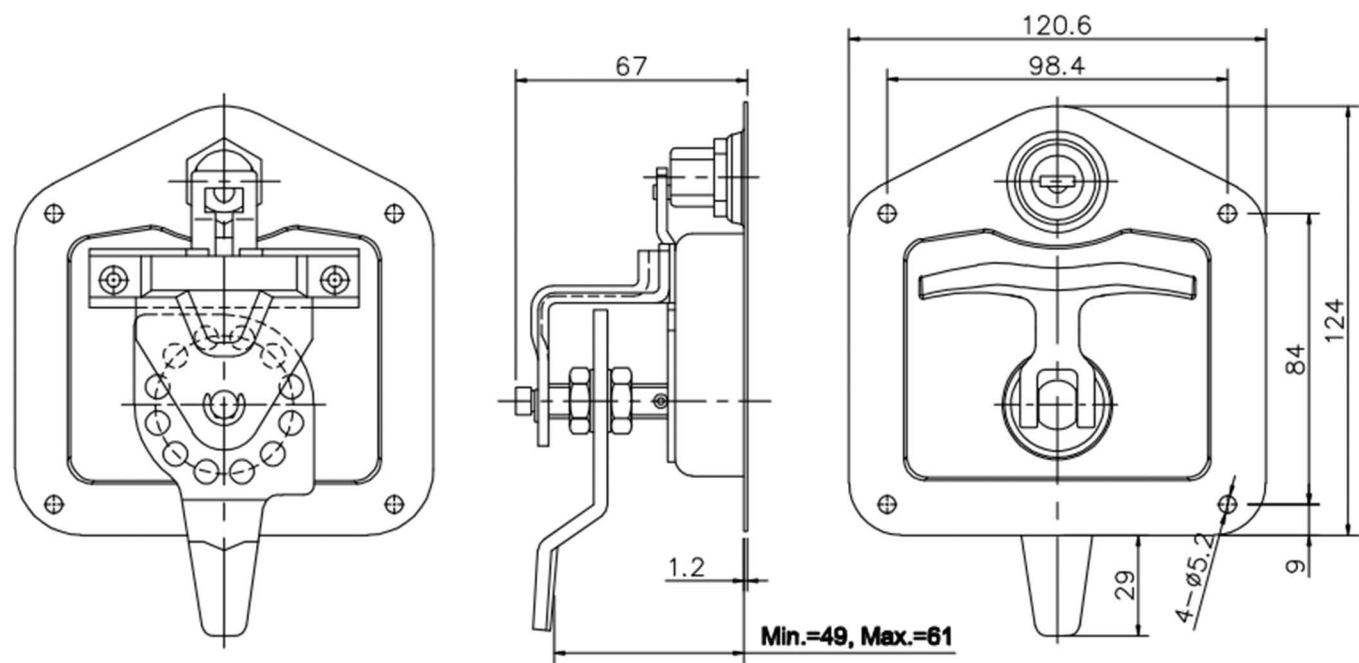


◆ 66009系列

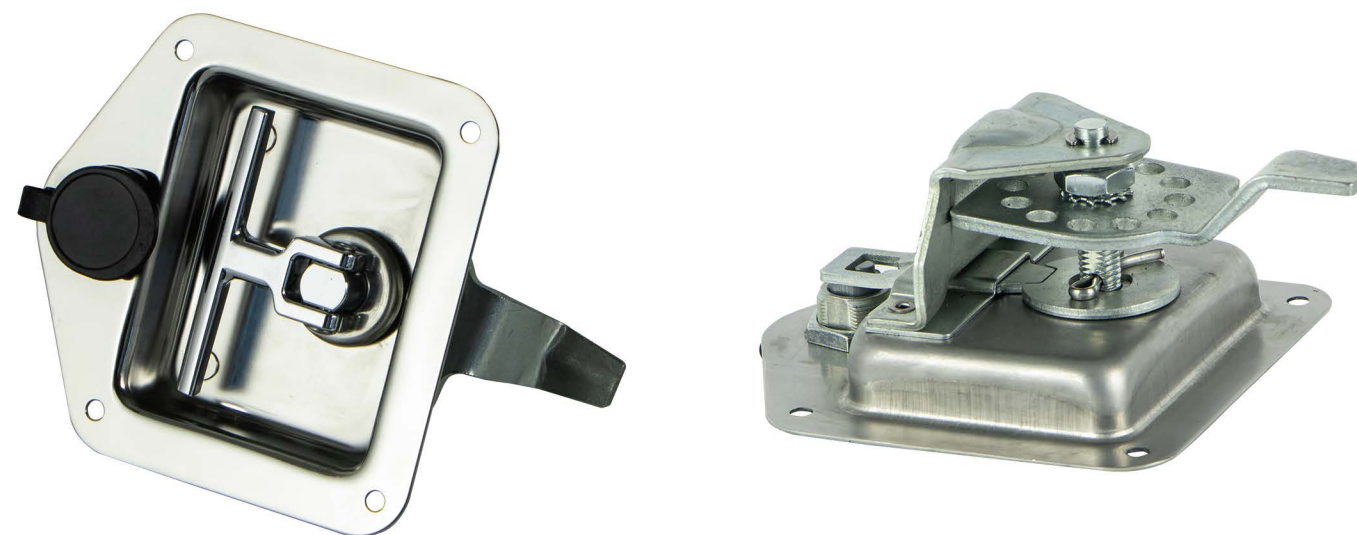
66009



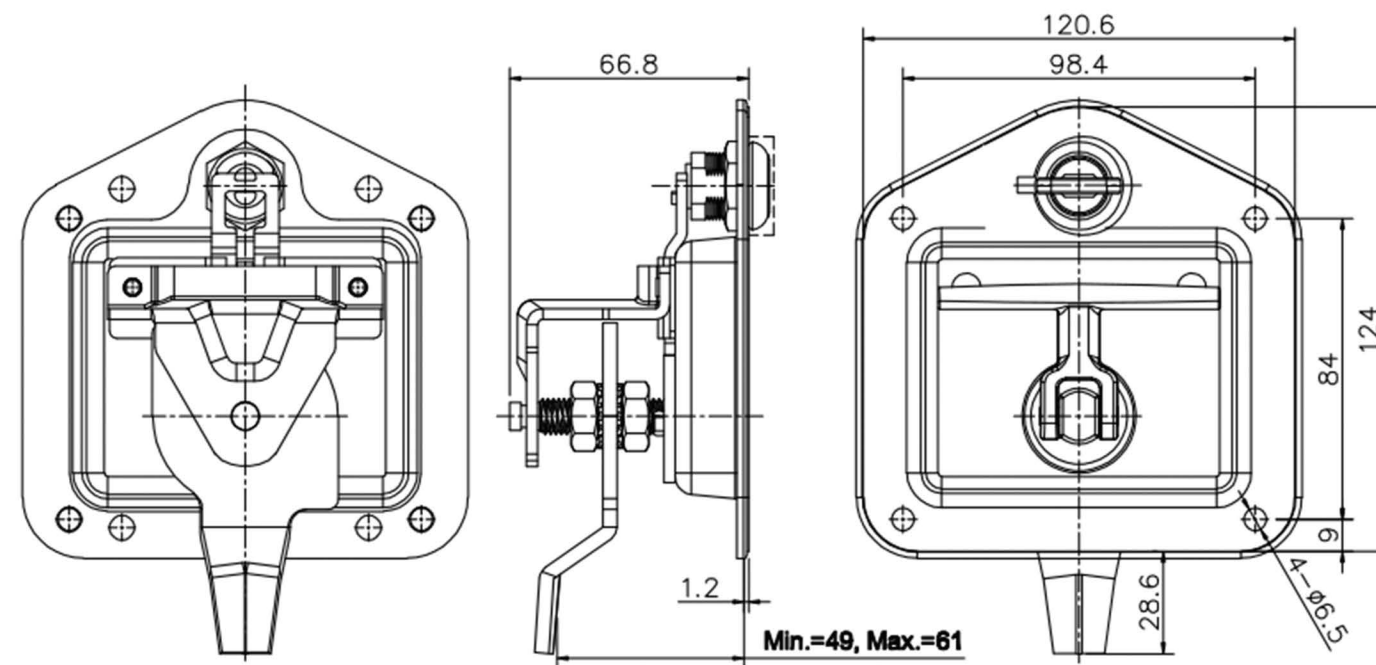
平面图



66009-B



平面图

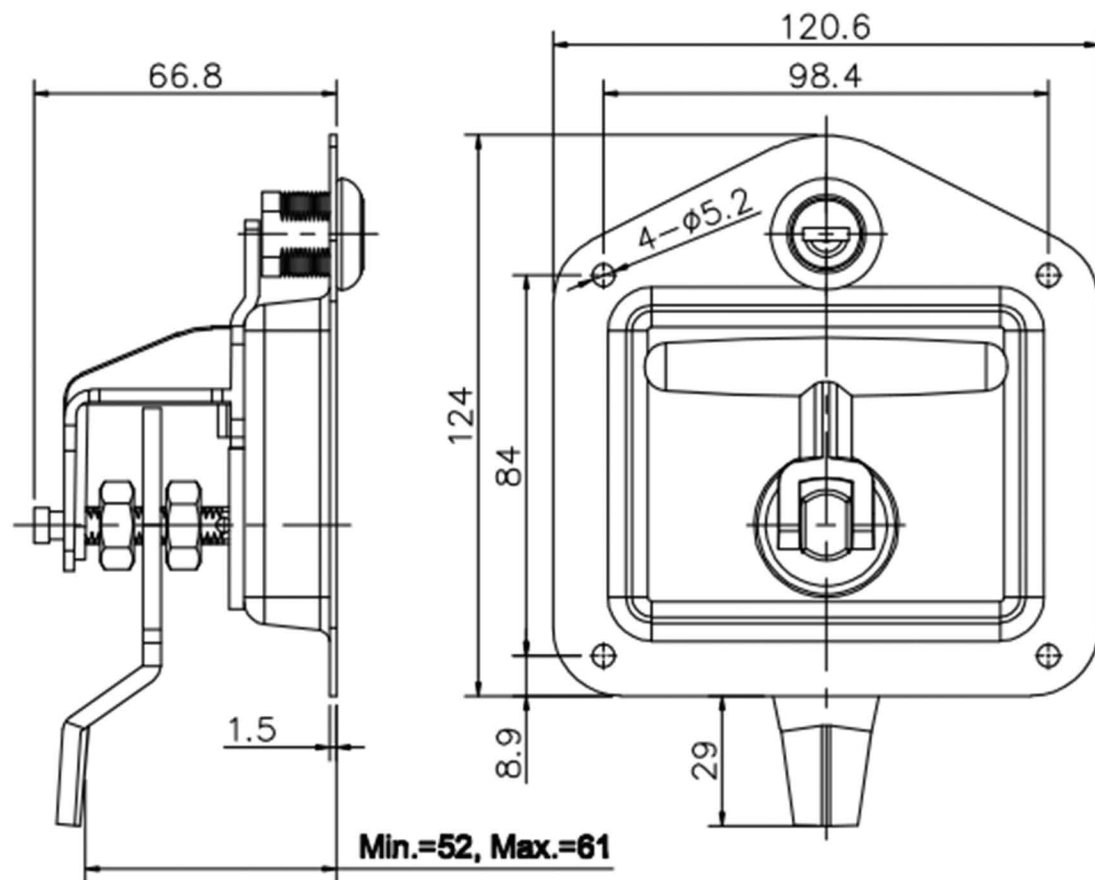




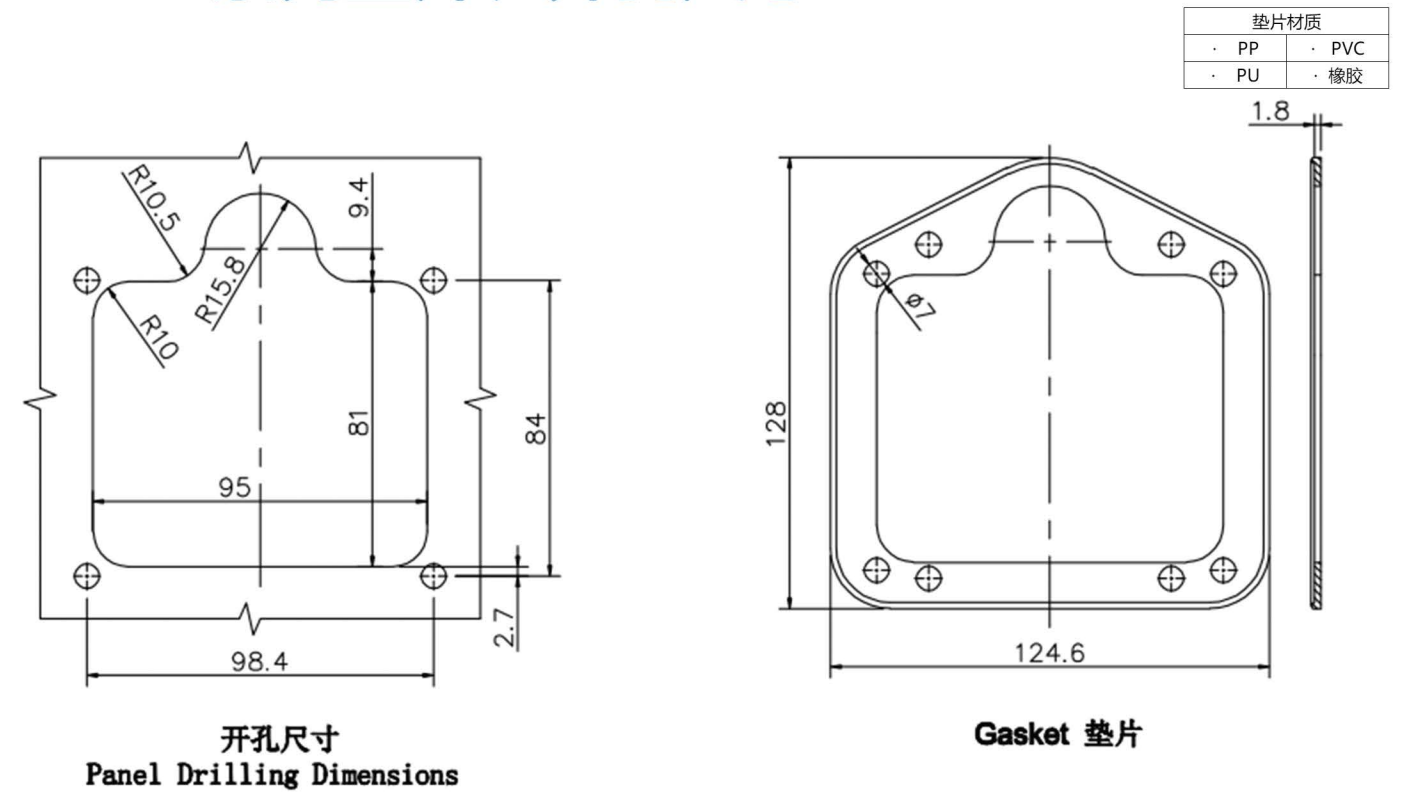
# 66009-S



平面图



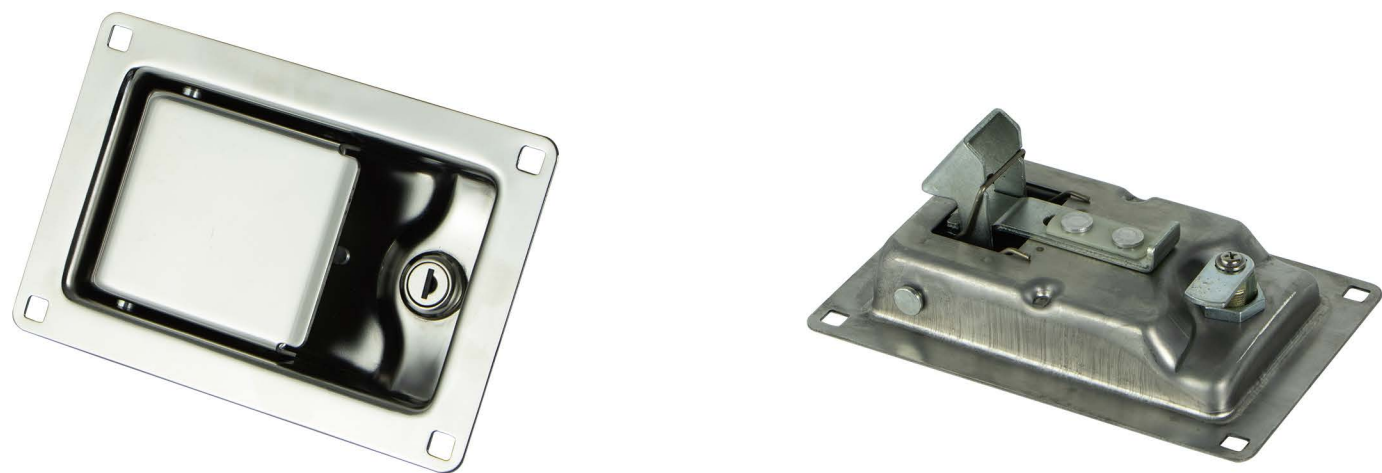
# 66009系列垫片、开孔尺寸



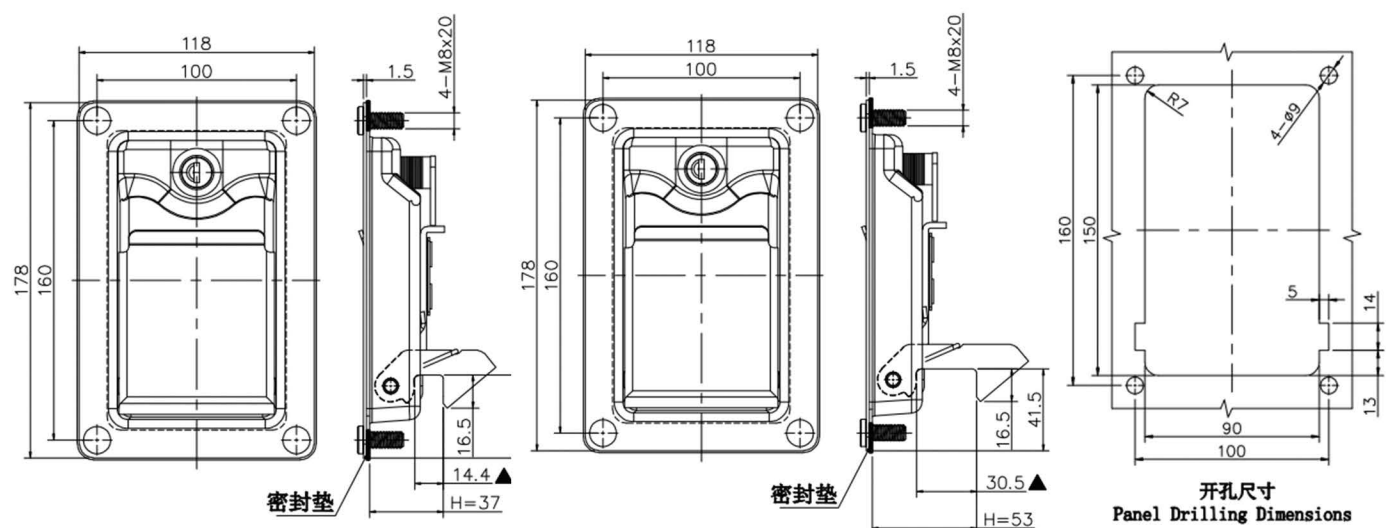
型号	材质	表面处理	性能参数		防水等级	安装方式	内开功能	转舌可调范围	可选配项
			不锈钢	碳钢					
66009			手柄承载扭矩值: 36N.m	36N.m	IP65	打孔 螺柱		49mm-61mm	垫片 钥匙 手柄 防尘盖
			转舌承载拉力值: 0.55KN	0.55KN					
66009-B	304不锈钢 碳钢	镜面抛光 黑色喷塑	手柄承载扭矩值: 24N.m	24N.m	IP65	打孔 螺柱		49mm-61mm	垫片 钥匙 手柄 防尘盖
			转舌承载拉力值: 0.55KN	0.55KN					
66009-S			手柄承载扭矩值: 32N.m	32N.m	IP65	打孔 螺柱		52mm-61mm	垫片 钥匙 手柄 防尘盖
			转舌承载拉力值: 0.55KN	0.55KN					



◆ 66012



平面图、垫片、开孔尺寸



66012-A

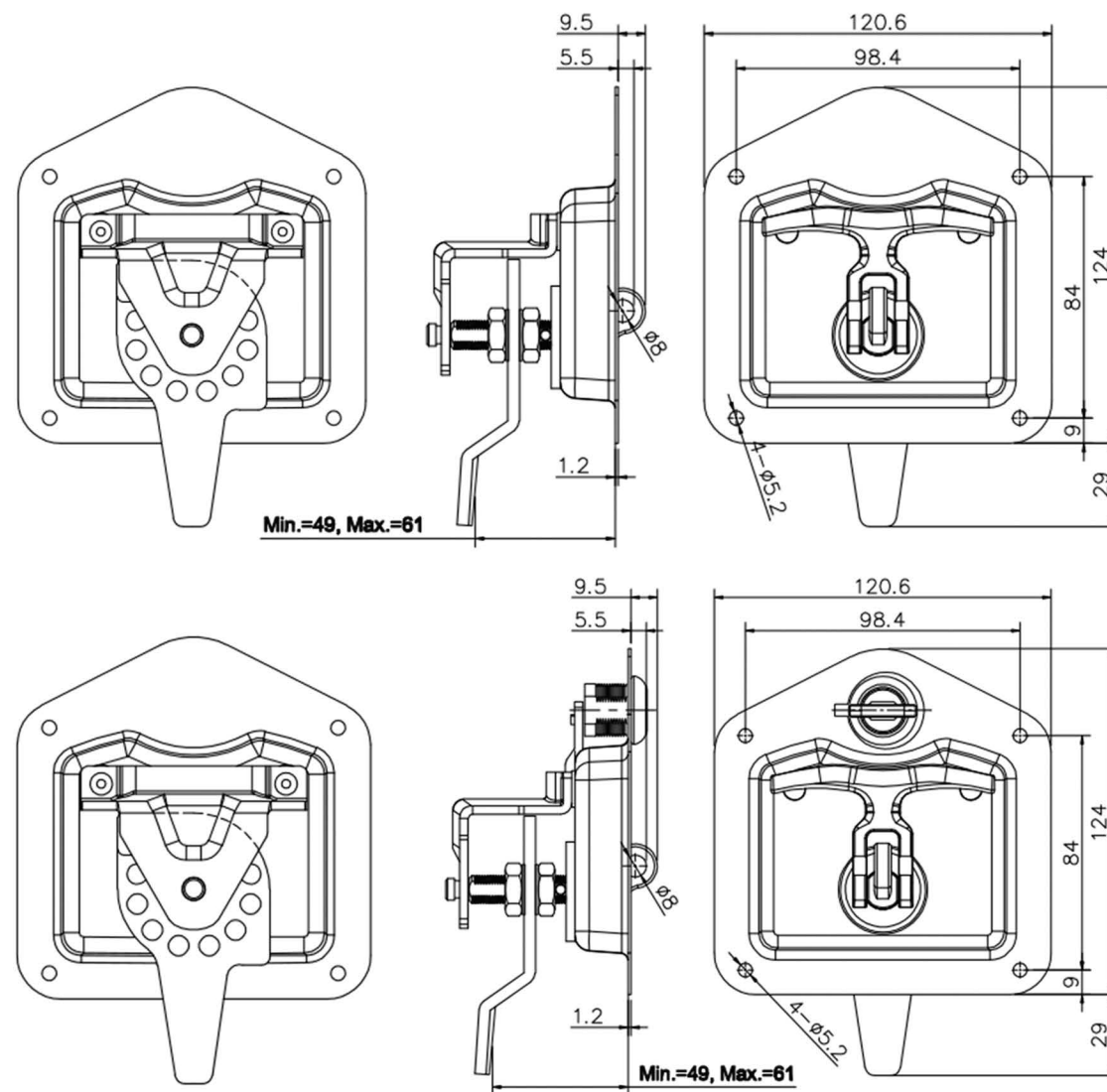
66012-B

型号	材质	表面处理	性能参数		防水等级	安装方式	内开功能	转舌可调范围	可选配项
			不锈钢	碳钢					
66012-A	304不锈钢	镜面抛光	翻盖承载力: 0.33KN 扣钩承载力: 4.4KN	0.33KN		螺柱	内开		橡胶垫片 钥匙 防尘盖
66012-B	碳钢	黑色喷塑		4.4KN					

◆ 66014



平面图、垫片、开孔尺寸

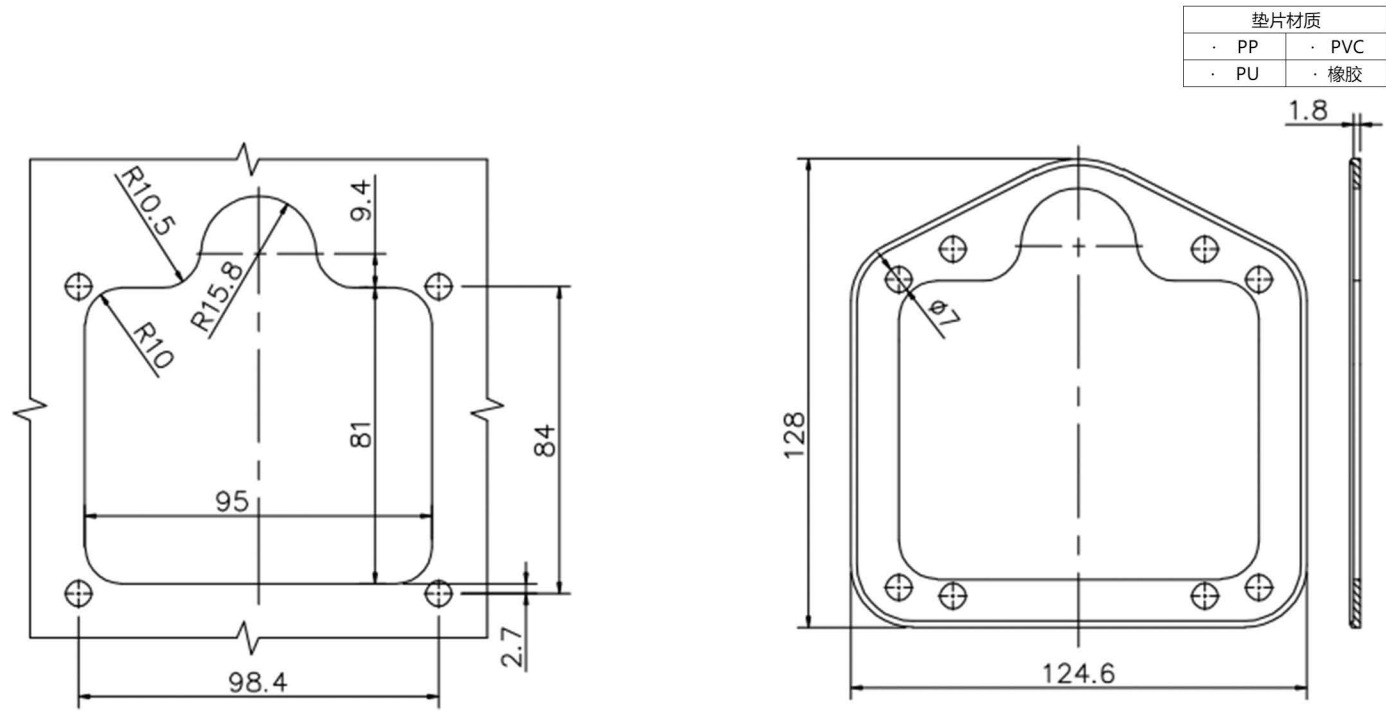


66014-A

66014-B



## ◆ 66014垫片、开孔尺寸



开孔尺寸  
Panel Drilling Dimensions

Gasket 垫片

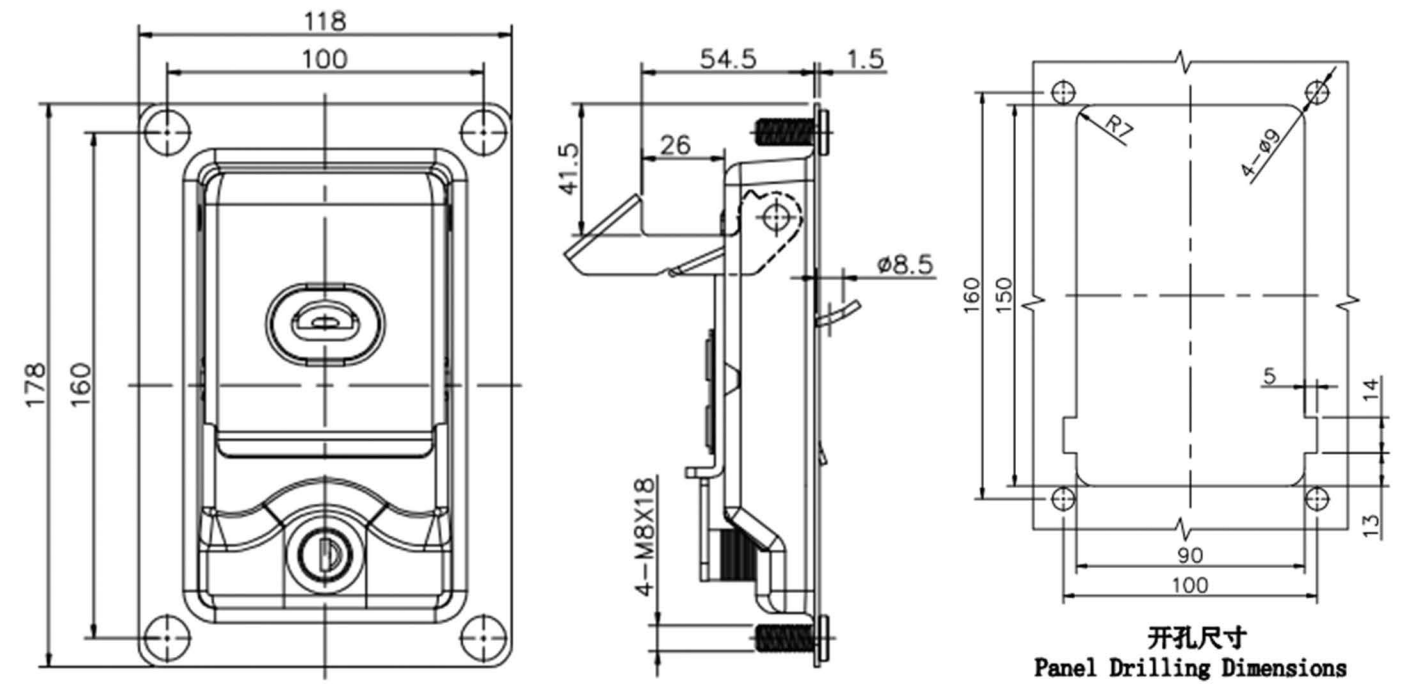
垫片材质	
· PP	· PVC
· PU	· 橡胶

型号	材质	表面处理	性能参数		防水等级	安装方式	内开功能	转舌可调范围	可选配项
			不锈钢	碳钢					
66014-A	304不锈钢	镜面抛光	手柄承载扭矩值: 36N.m 转舌承载拉力值: 0.55KN	36N.m	IP65	打孔 螺柱	/	49mm-61mm	垫片 钥匙 防尘盖
66014-B	碳钢	黑色喷塑		0.55KN					

## ◆ 66017



平面图、开孔尺寸



开孔尺寸  
Panel Drilling Dimensions

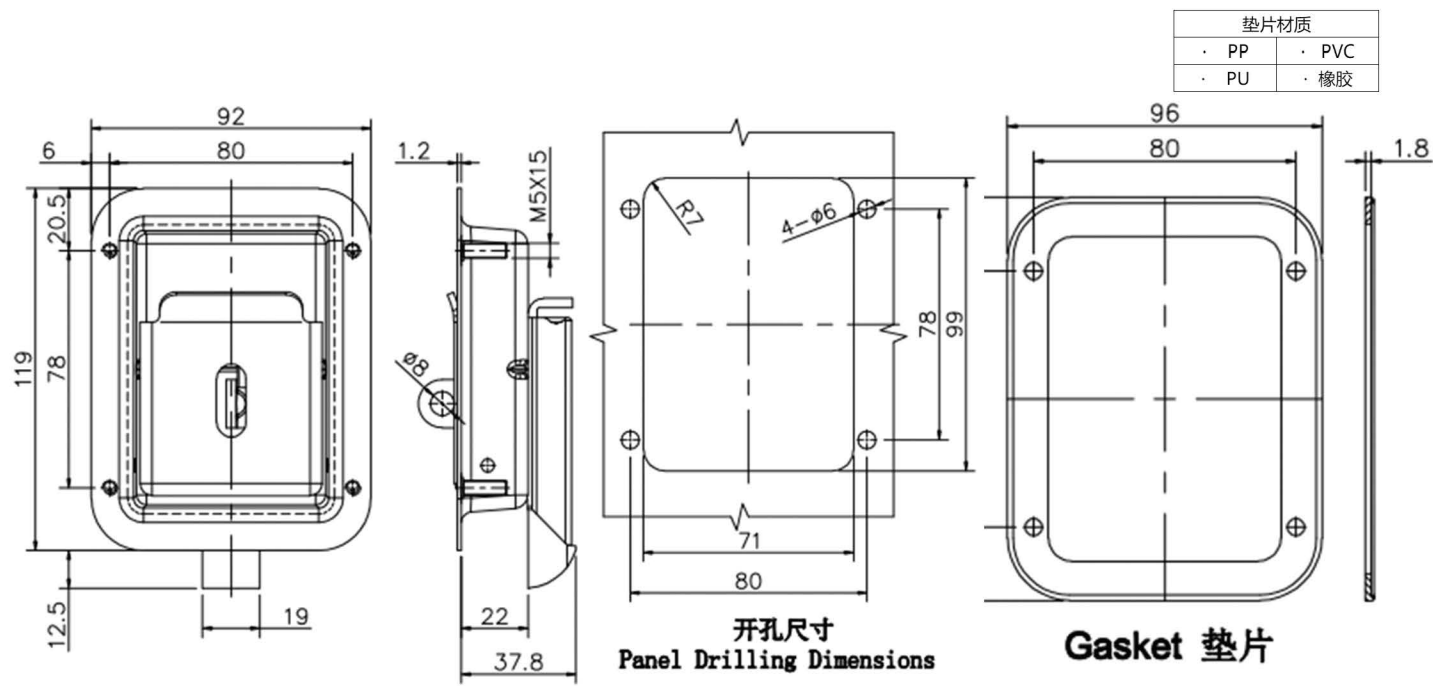
型号	材质	表面处理	性能参数		防水等级	安装方式	内开功能	转舌可调范围	可选配项
			不锈钢	碳钢					
66017	304不锈钢	镜面抛光	锌合金滑舌承拉力值: KN	/	/	螺柱	内开	/	橡胶垫片 钥匙 防尘盖
			螺柱承拉力值: KN						
			螺柱承载扭矩值: N.m						



◆ 66019



平面图、垫片、开孔尺寸

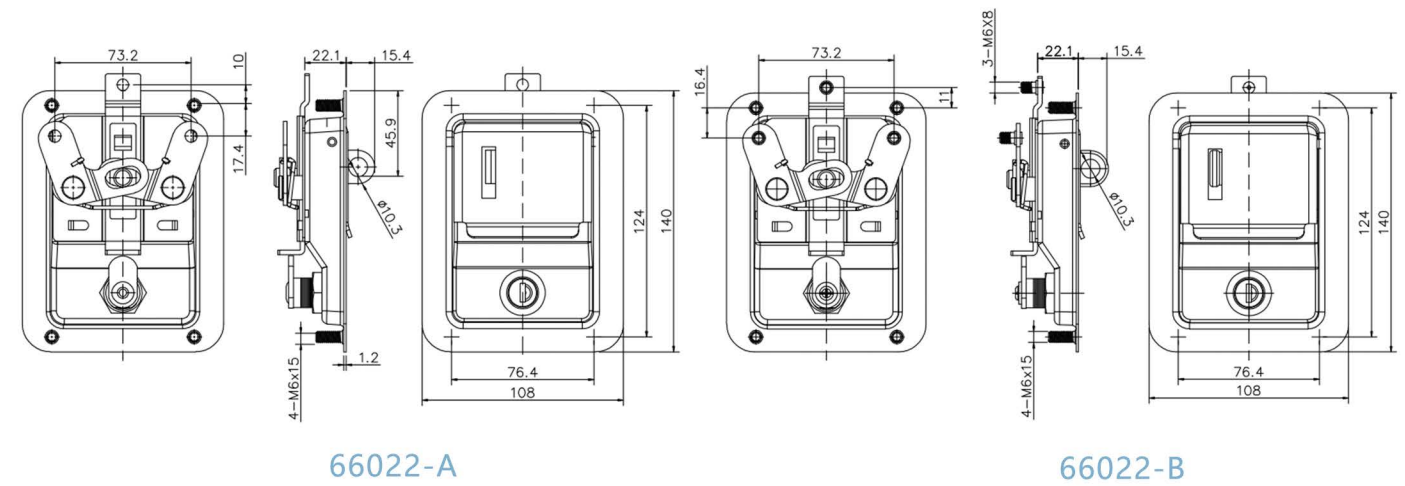


型号	材质	表面处理	性能参数	防水等级	安装方式	内开功能	转舌可调范围	可选配项
66019	304不锈钢	镜面抛光	不锈钢	/	螺柱	内开	/	垫片
			锌合金滑舌承拉力值: 2.7KN					
			螺柱承拉力值: 3.65KN 螺柱承载扭力值: 10N.m					

◆ 66022



平面图



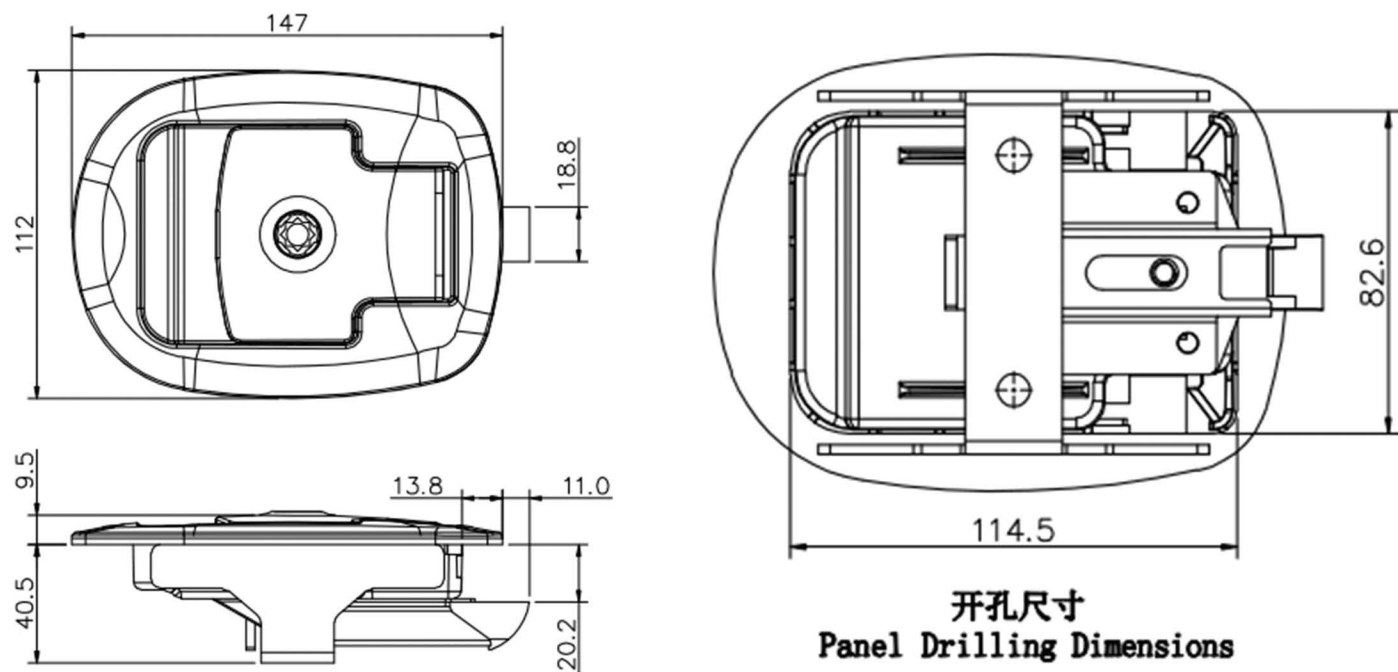
型号	材质	表面处理	性能参数	防水等级	安装方式	内开功能	转舌可调范围	可选配项
66022-A	碳钢	黑色喷塑	碳钢	/	螺柱	/	/	/
66022-B			翻盖承拉力: 0.2KN					



◆ 66023



平面图、开孔尺寸

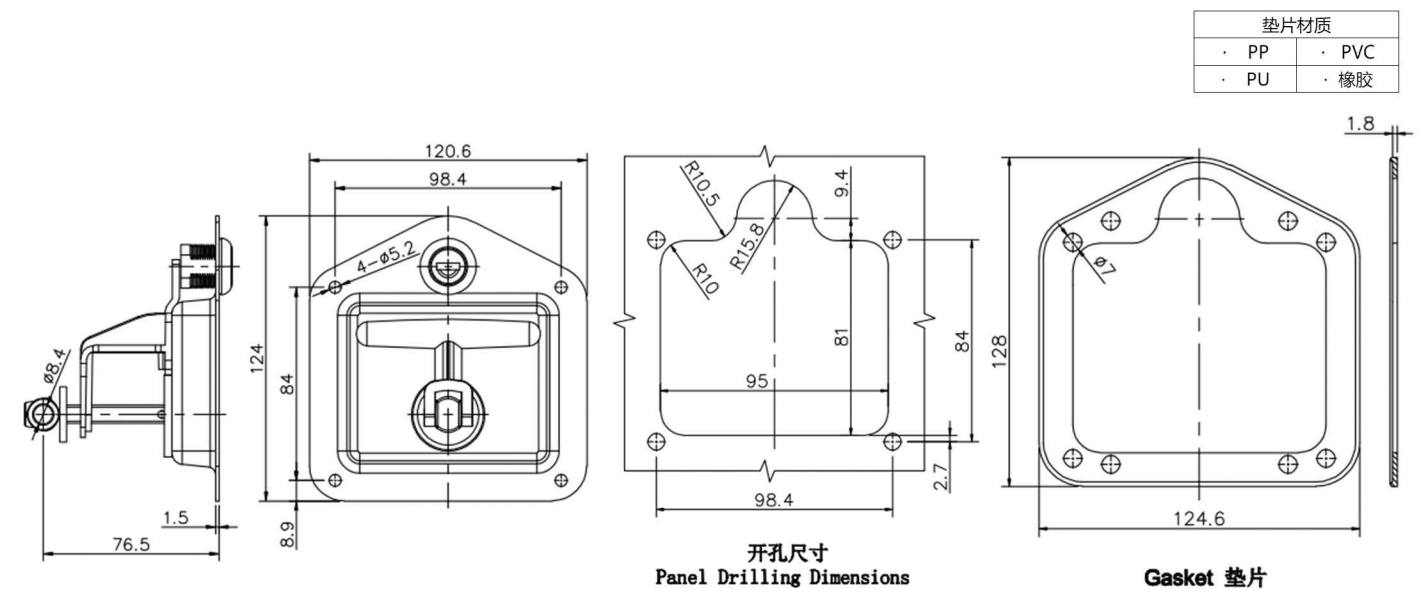


型号	材质	表面处理	性能参数	防水等级	安装方式	内开功能	转舌可调范围	可选配项
66023	尼龙加纤	黑色	尼龙加纤		压板	内开		
			翻盖承载拉力: 0.25KN					

◆ 66026



平面图、垫片、开孔尺寸

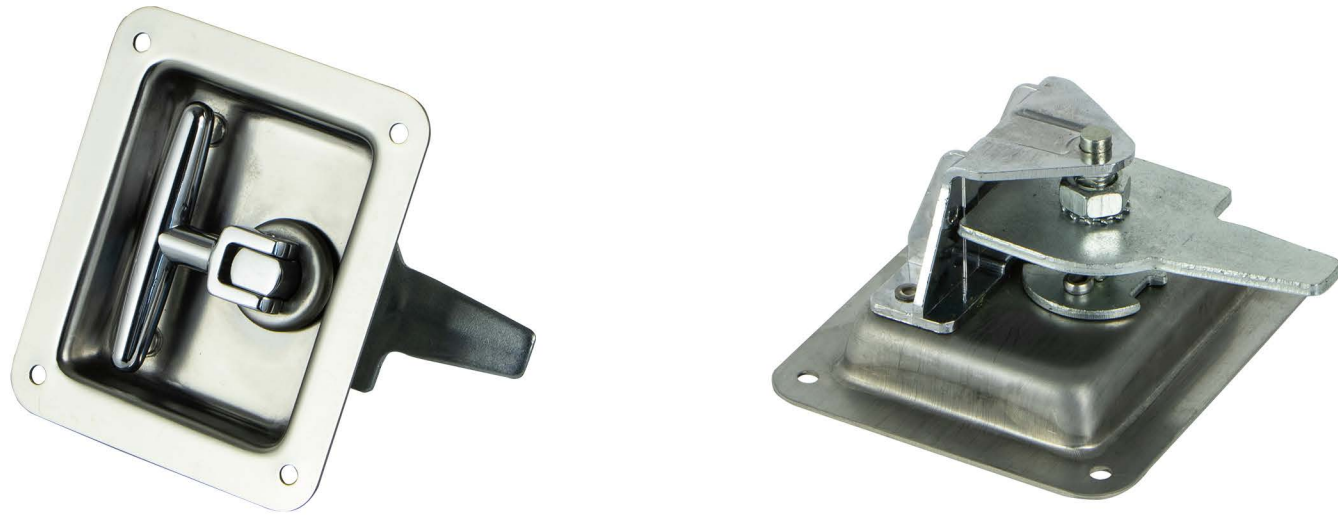


垫片材质	
· PP	· PVC
· PU	· 橡胶

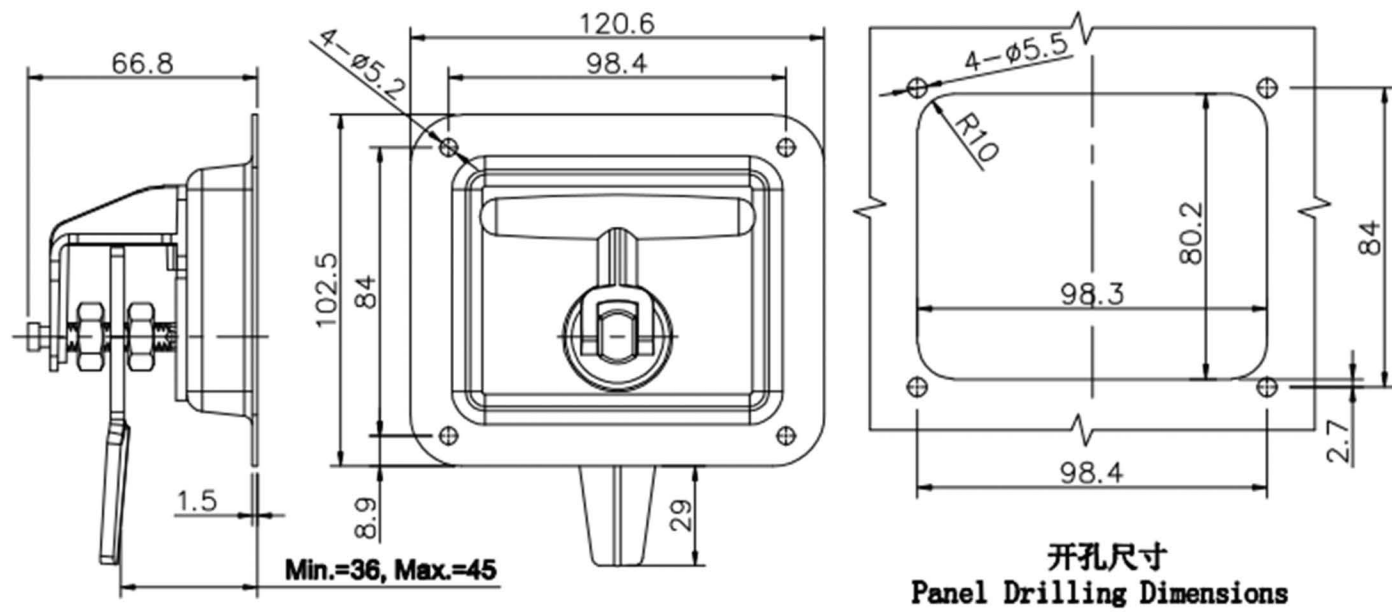
型号	材质	表面处理	性能参数	防水等级	安装方式	内开功能	转舌可调范围	可选配项
66026	304不锈钢 碳钢	镜面抛光 黑色喷塑	不锈钢	IP65	打孔 螺柱		36mm-45mm	垫片 钥匙 防尘盖
			碳钢					



◆ 66027



平面图、开孔尺寸

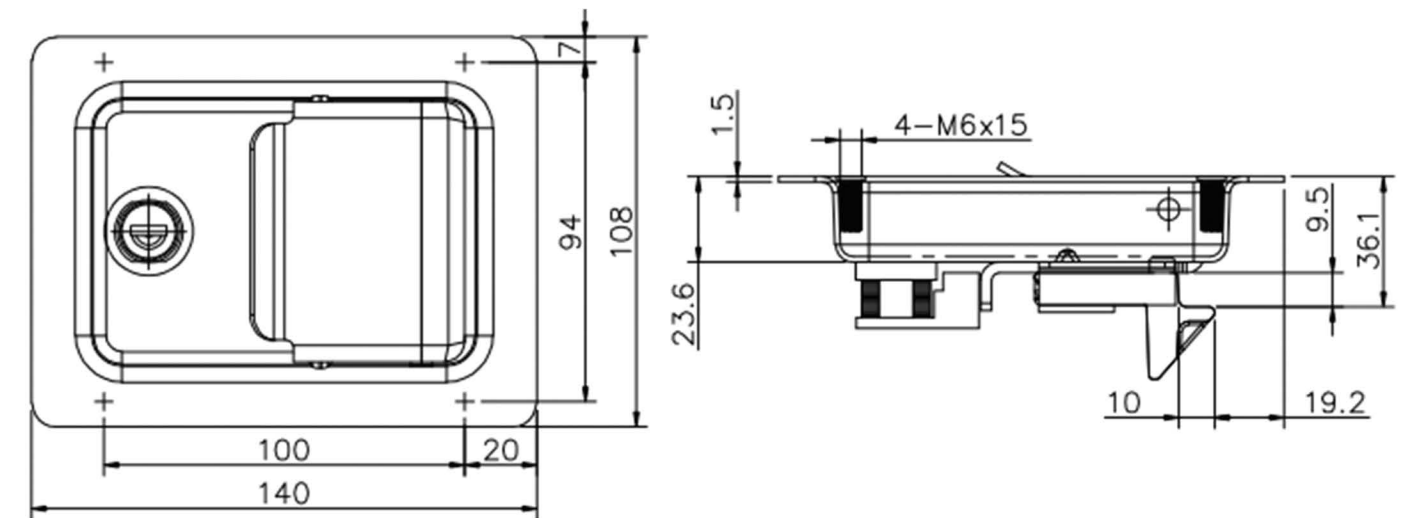


型号	材质	表面处理	性能参数		防水等级	安装方式	内开功能	转舌可调范围	可选配项
			不锈钢	碳钢					
66027	304不锈钢 碳钢	镜面抛光 黑色喷塑			IP65	打孔		36mm-45mm	

◆ 66029



平面图



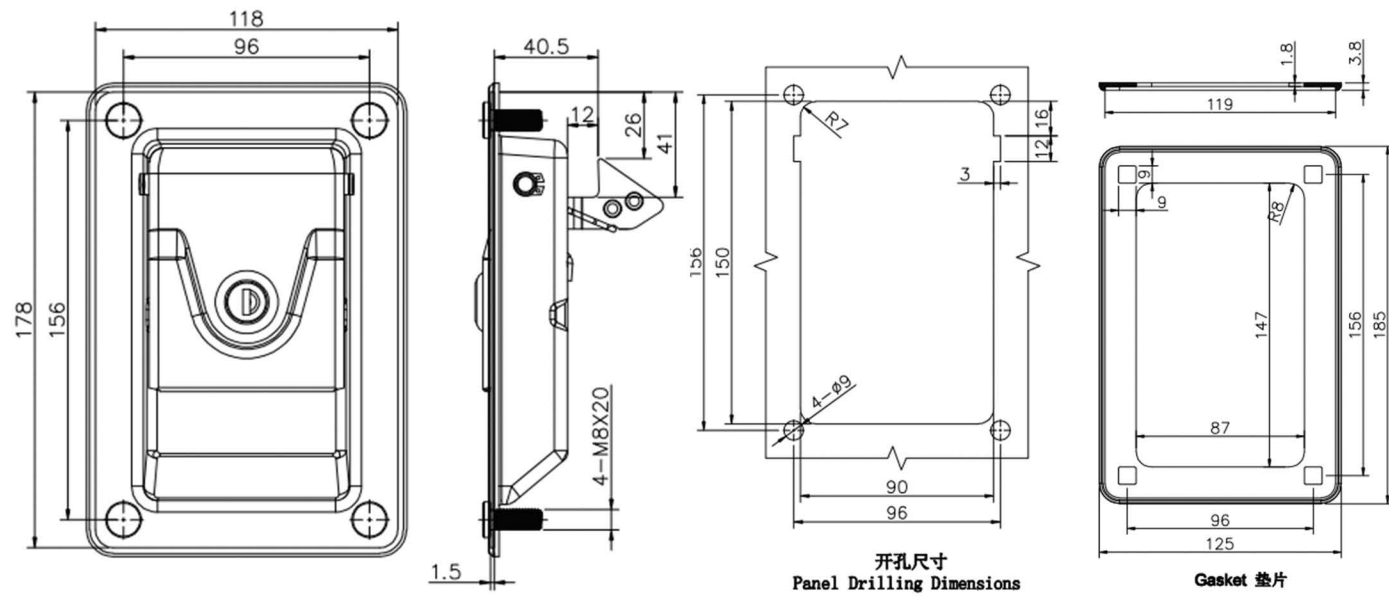
型号	材质	表面处理	性能参数		防水等级	安装方式	内开功能	转舌可调范围	可选配项
			碳钢						
66029	碳钢	黑色喷塑	翻盖承载拉力值: 0.51KN 滑舌承载拉力值: 2.3KN			螺柱			垫片 钥匙



◆ 66031



平面图、垫片、开孔尺寸

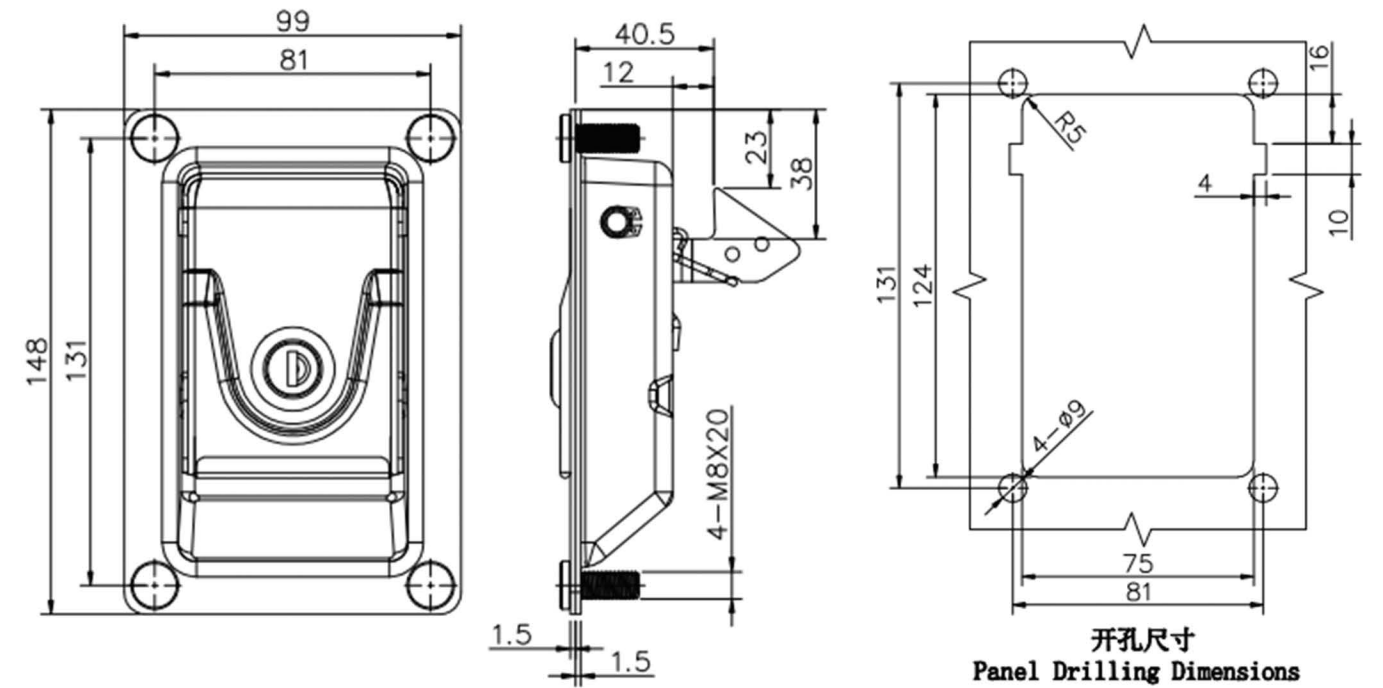


型号	材质	表面处理	性能参数	防水等级	安装方式	内开功能	转舌可调范围	可选配项
66031	碳钢	黑色喷塑	碳钢	/	螺柱	/	/	垫片 防尘盖
			翻盖承载力值: 0.27KN					
			扣钩承载力值: 2.4KN					

◆ 66032



平面图、开孔尺寸



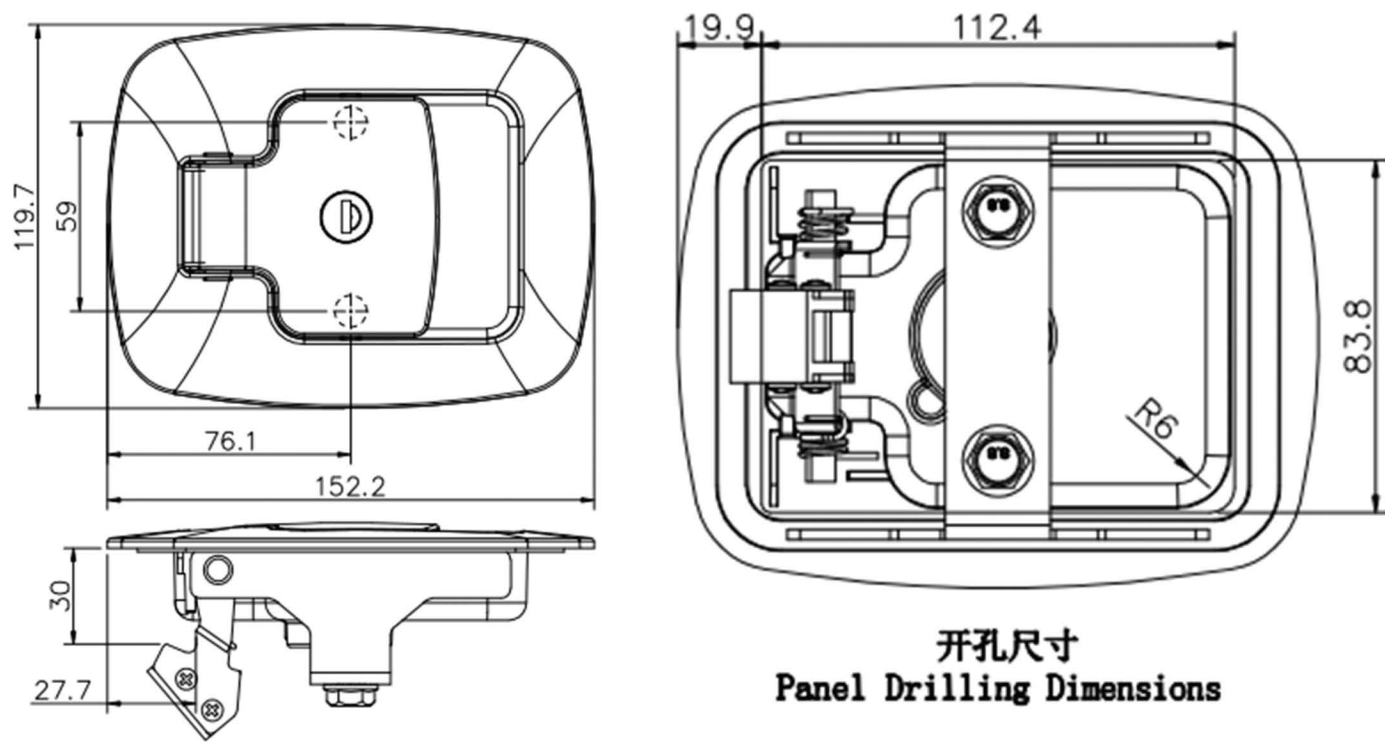
型号	材质	表面处理	性能参数	防水等级	安装方式	内开功能	转舌可调范围	可选配项
66032	碳钢	黑色喷塑	碳钢	/	螺柱	/	/	防尘盖
			翻盖承载力值: 0.25KN					
			扣钩承载力值: 2.4KN					



◆ 66033



平面图、开孔尺寸

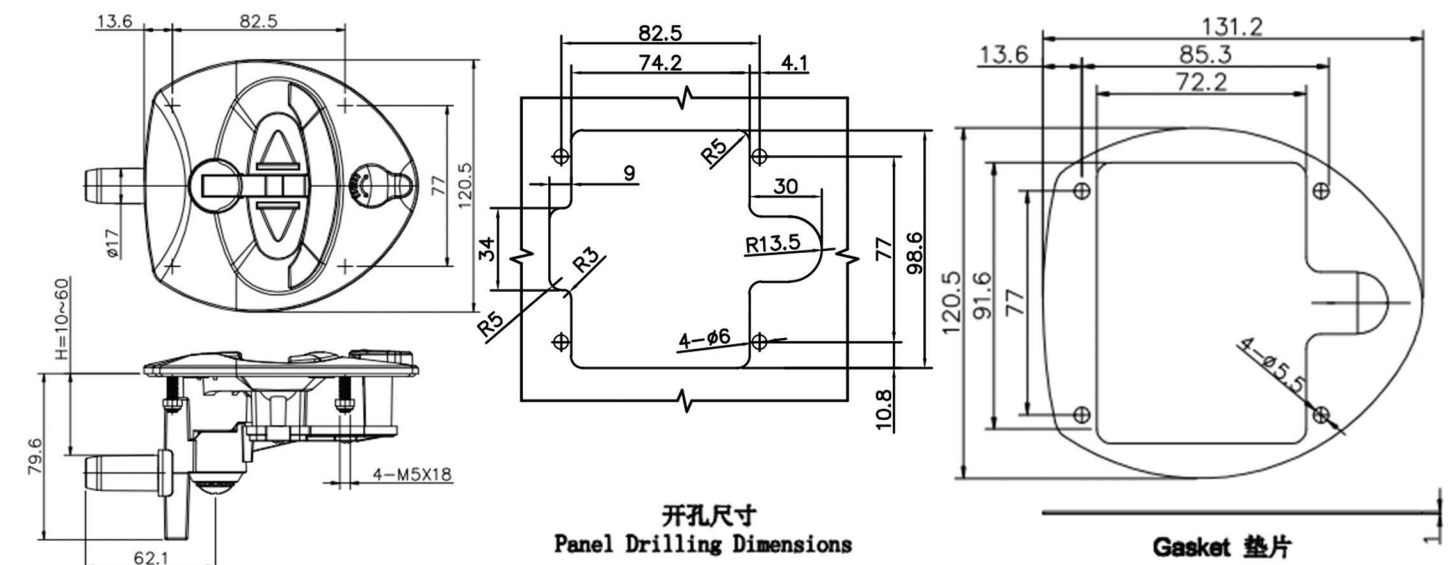


型号	材质	表面处理	性能参数	防水等级	安装方式	内开功能	转舌可调范围	可选配项
66033	尼龙加纤	黑色	尼龙加纤	IP65	压板	/	/	钥匙
			尼龙加铅					
			尼龙加铜					

◆ 66036



平面图、垫片、开孔尺寸



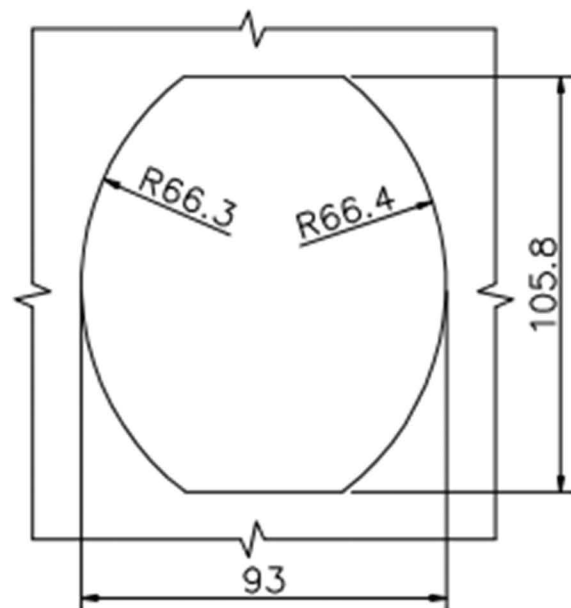
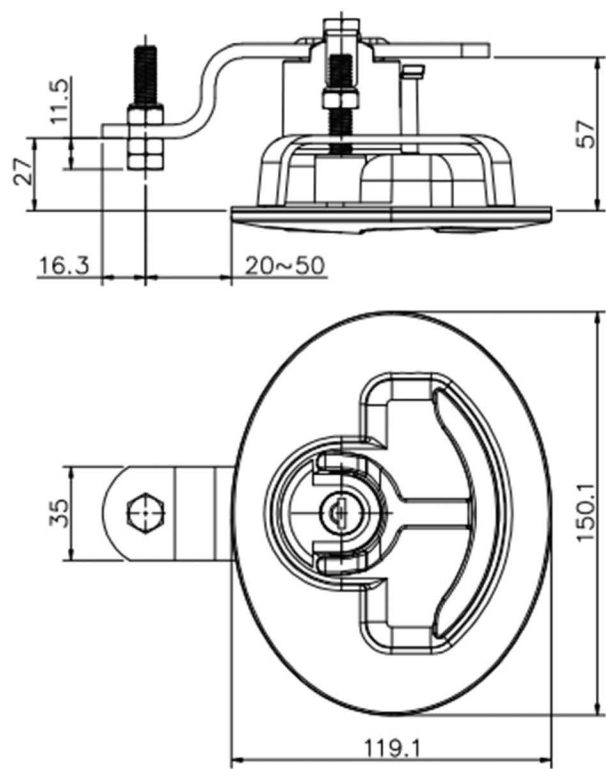
型号	材质	表面处理	性能参数	防水等级	安装方式	内开功能	转舌可调范围	可选配项
66036	尼龙加纤	黑色	尼龙加铅	IP65	螺柱	/	/	钥匙
			手柄承载扭矩值: 20N.m					
			转舌承载拉力值: 0.56KN					
			螺柱承载扭矩值: 3N.m					
			锁片承载拉力值: 0.62KN					



◆ 66037



平面图、开孔尺寸



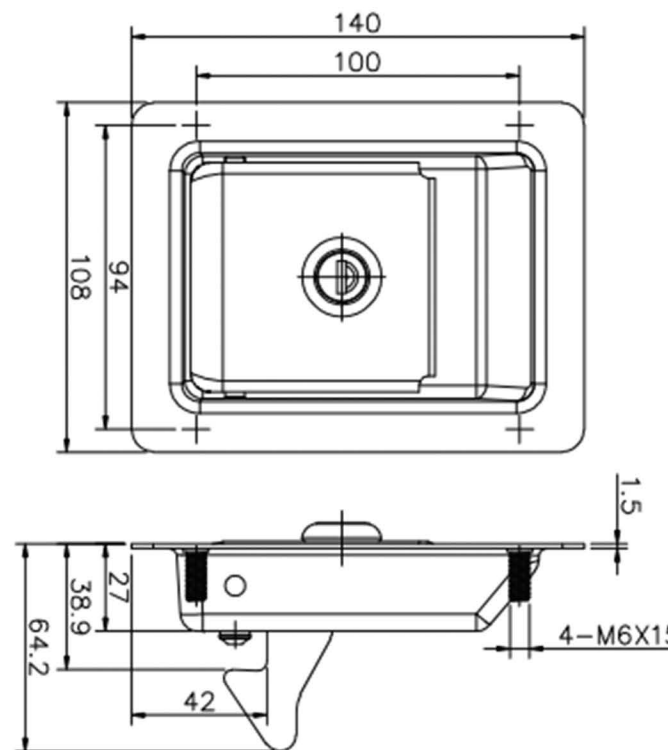
开孔尺寸  
Panel Drilling Dimensions

型号	材质	表面处理	性能参数	防水等级	安装方式	内开功能	转舌可调范围	可选配项
66037	尼龙加纤	黑色	尼龙加纤	IP65	螺柱			钥匙

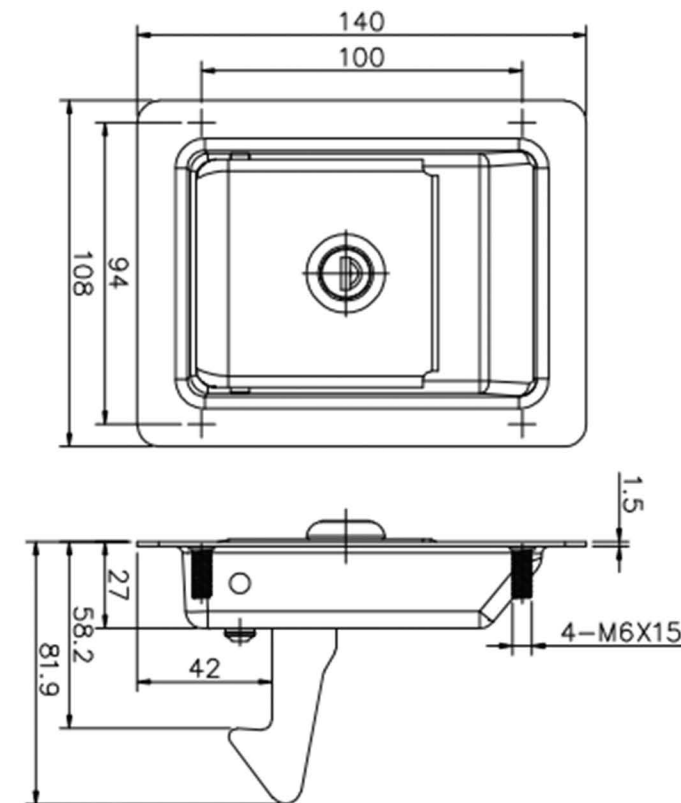
◆ 66039N



平面图、垫片、开孔尺寸



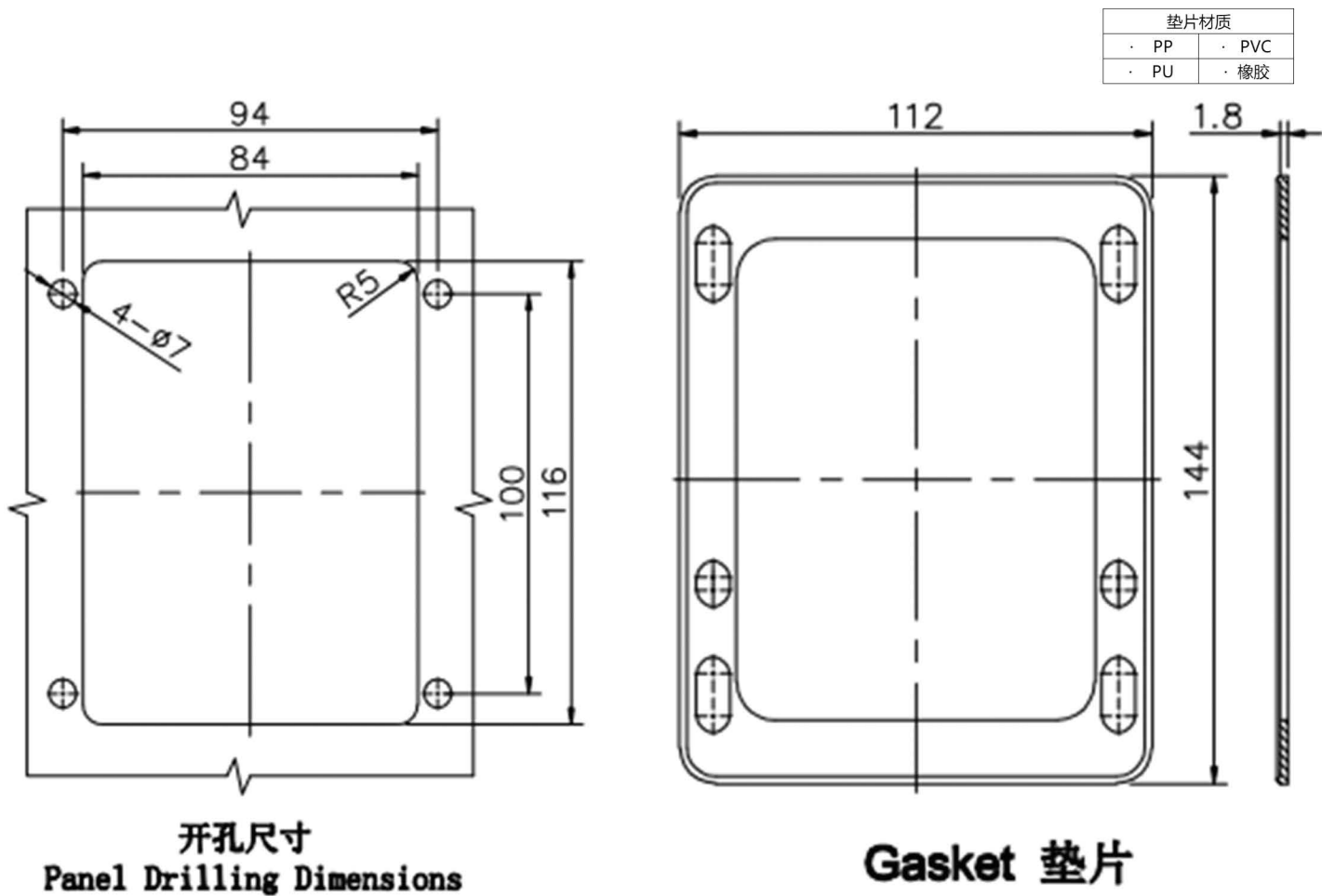
66039N



66039N-C



# 66039N系列垫片、开孔尺寸

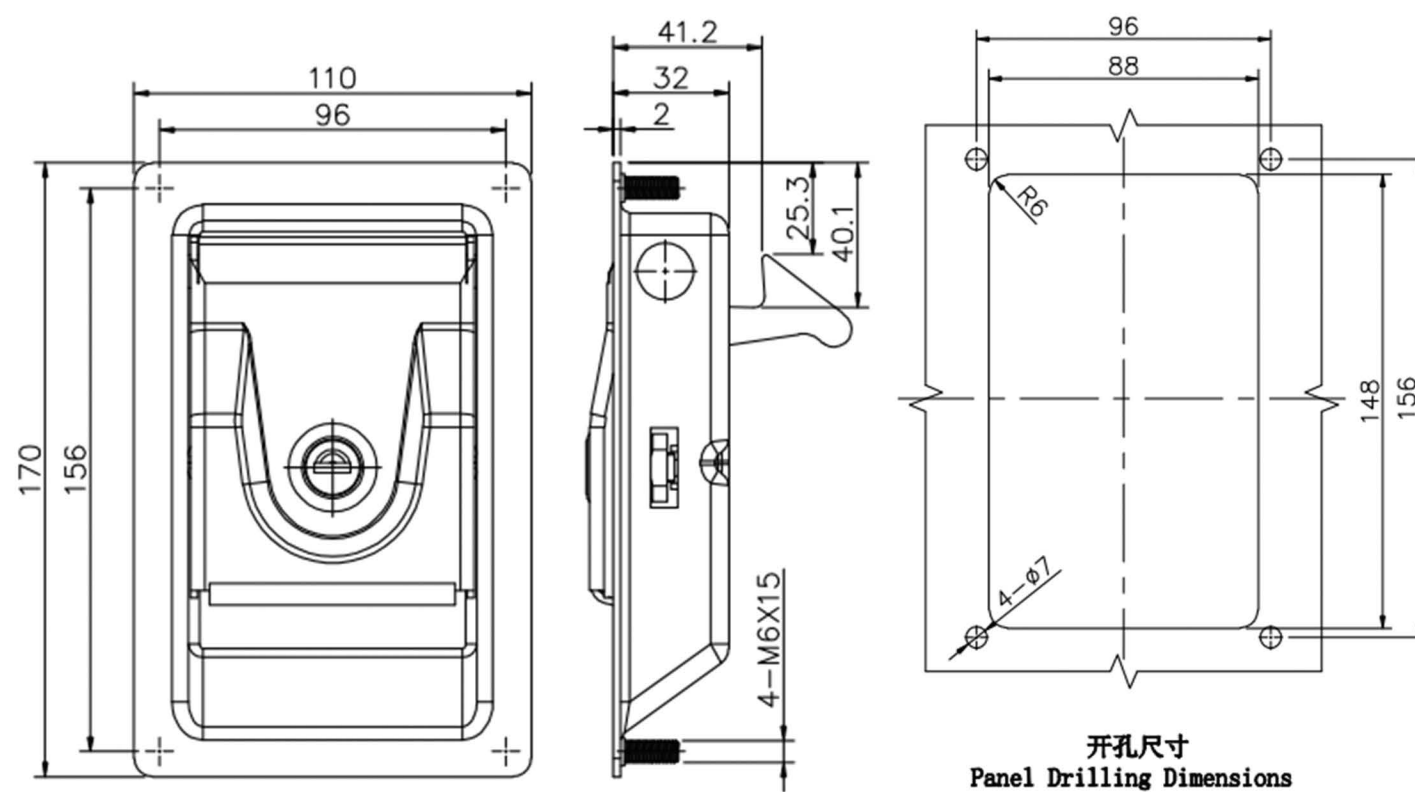


型号	材质	表面处理	性能参数	防水等级	安装方式	内开功能	转舌可调范围	可选配项
66039N 66039N-B	304不锈钢	镜面抛光	不锈钢 翻盖承载拉力值: 0.9KN 扣钩承载拉力值: 3.8KN	IP65	螺柱			钥匙 垫片

# ◆ 66041



平面图、开孔尺寸



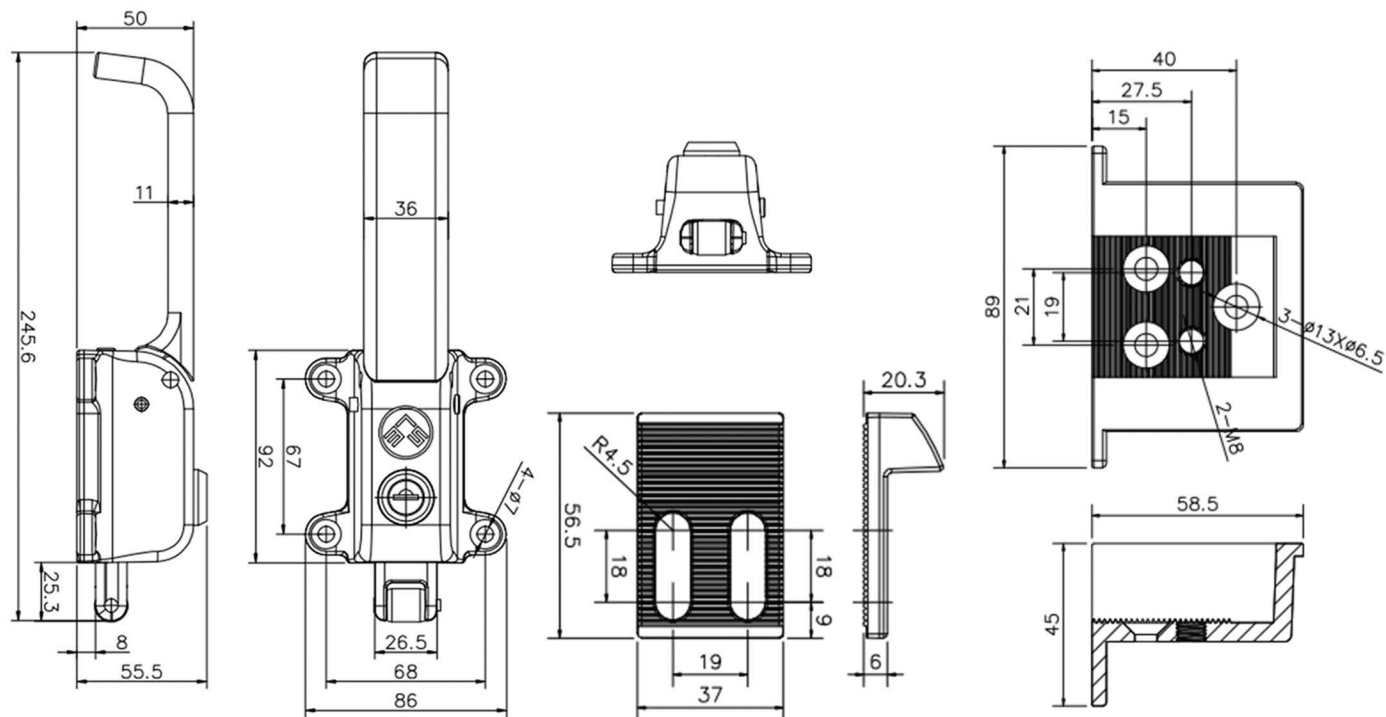
型号	材质	表面处理	性能参数	防水等级	安装方式	内开功能	转舌可调范围	可选配项
66041	碳钢	黑色喷塑	碳钢 翻盖承载拉力值: 0.62KN 扣钩承载拉力值: 3.2KN		螺柱			



◆ 66043



平面图

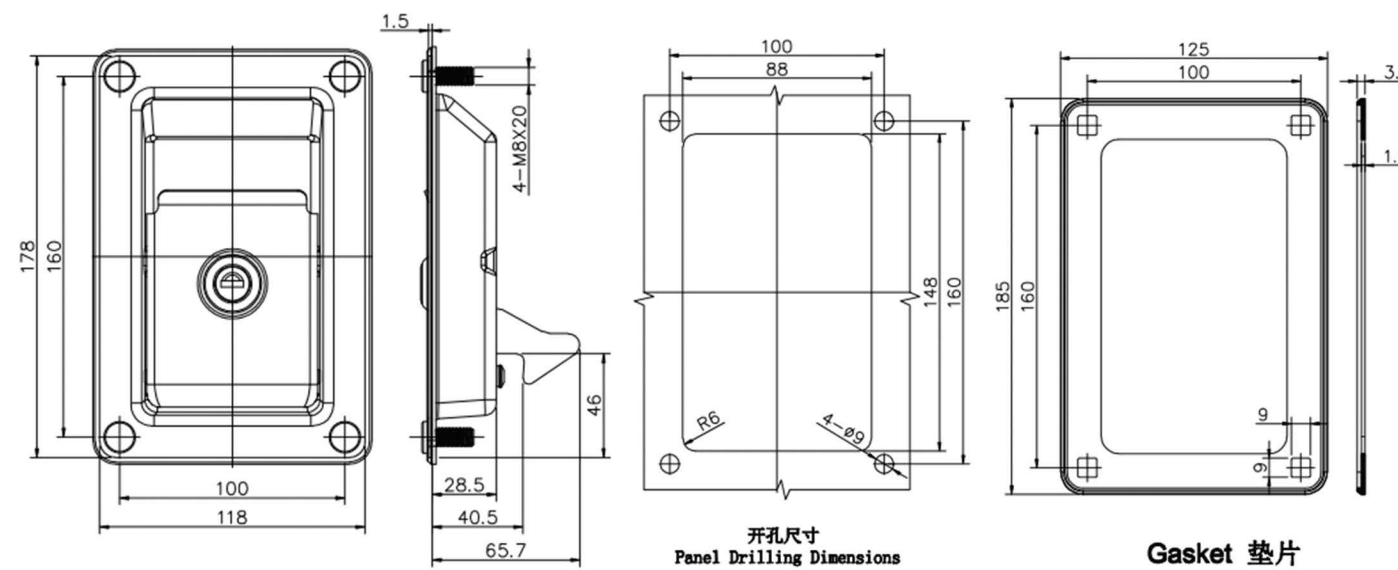


型号	材质	表面处理	性能参数	防水等级	安装方式	内开功能	转舌可调范围	可选配项
66043	304不锈钢	镜面抛光	不锈钢		打孔			

◆ 66045



平面图、垫片、开孔尺寸



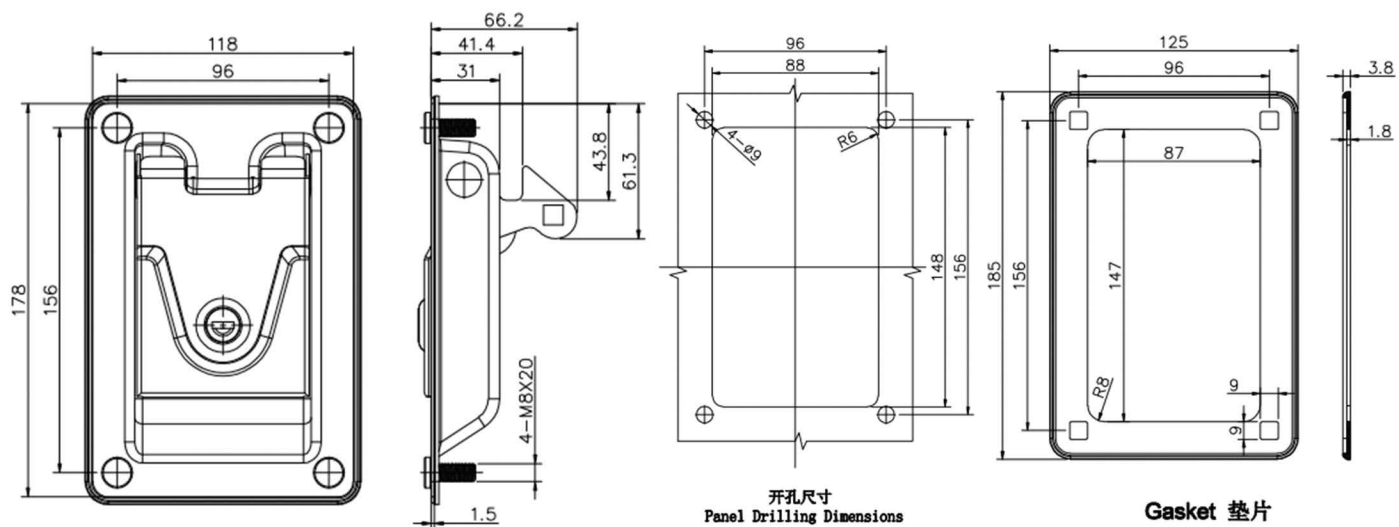
型号	材质	表面处理	性能参数	防水等级	安装方式	内开功能	转舌可调范围	可选配项
66045	碳钢	黑色喷塑	碳钢 翻盖承载力值: 0.5KN 扣钩承载力值: 3.2KN	IP65	打孔 螺柱			钥匙 橡胶垫片



◆ 66048



平面图、垫片、开孔尺寸



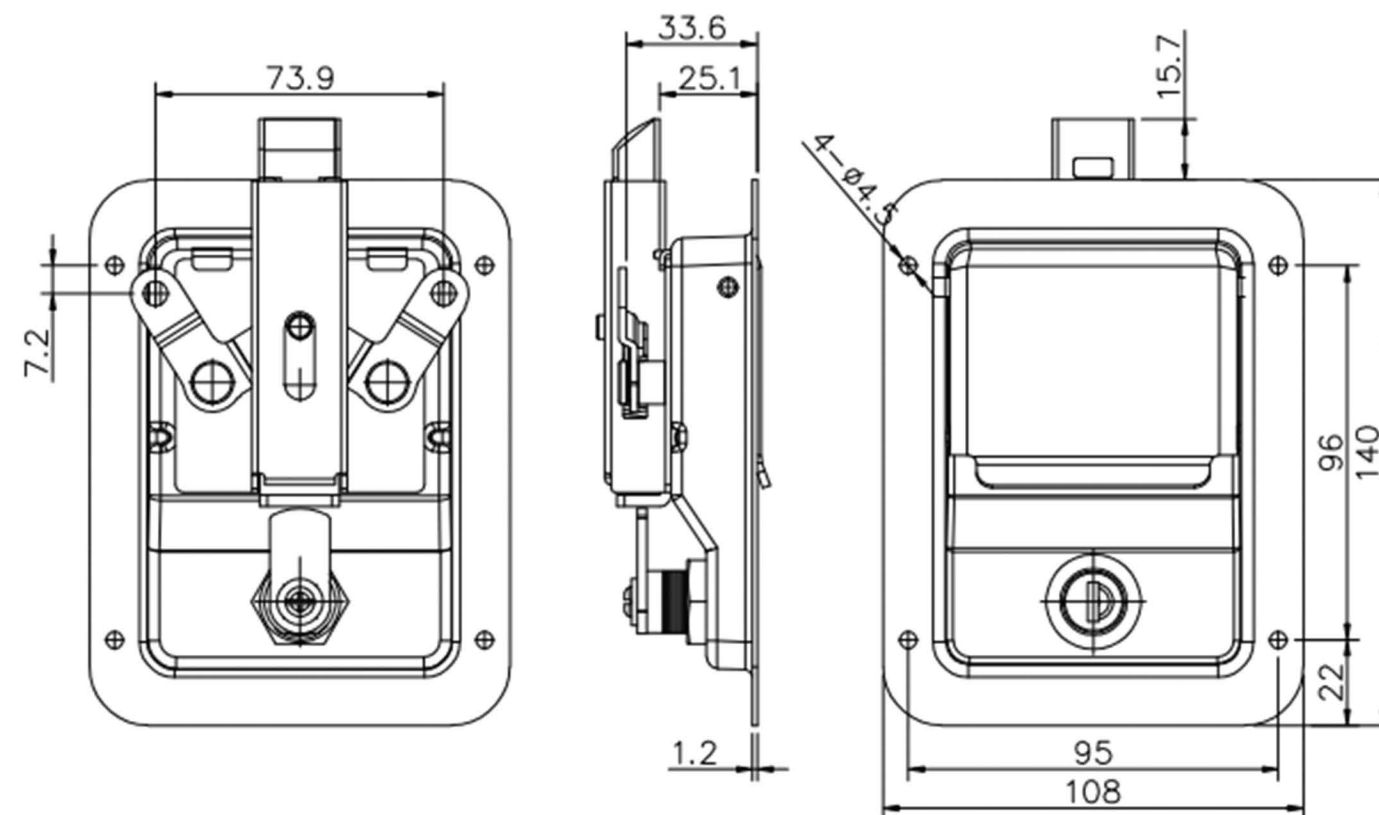
型号	材质	表面处理	性能参数	防水等级	安装方式	内开功能	转舌可调范围	可选配项
66048	碳钢	黑色喷塑	碳钢		打孔			钥匙 橡胶垫片

◆ 66049系列

66049-A

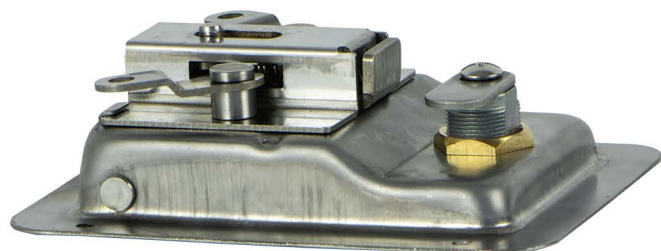


平面图

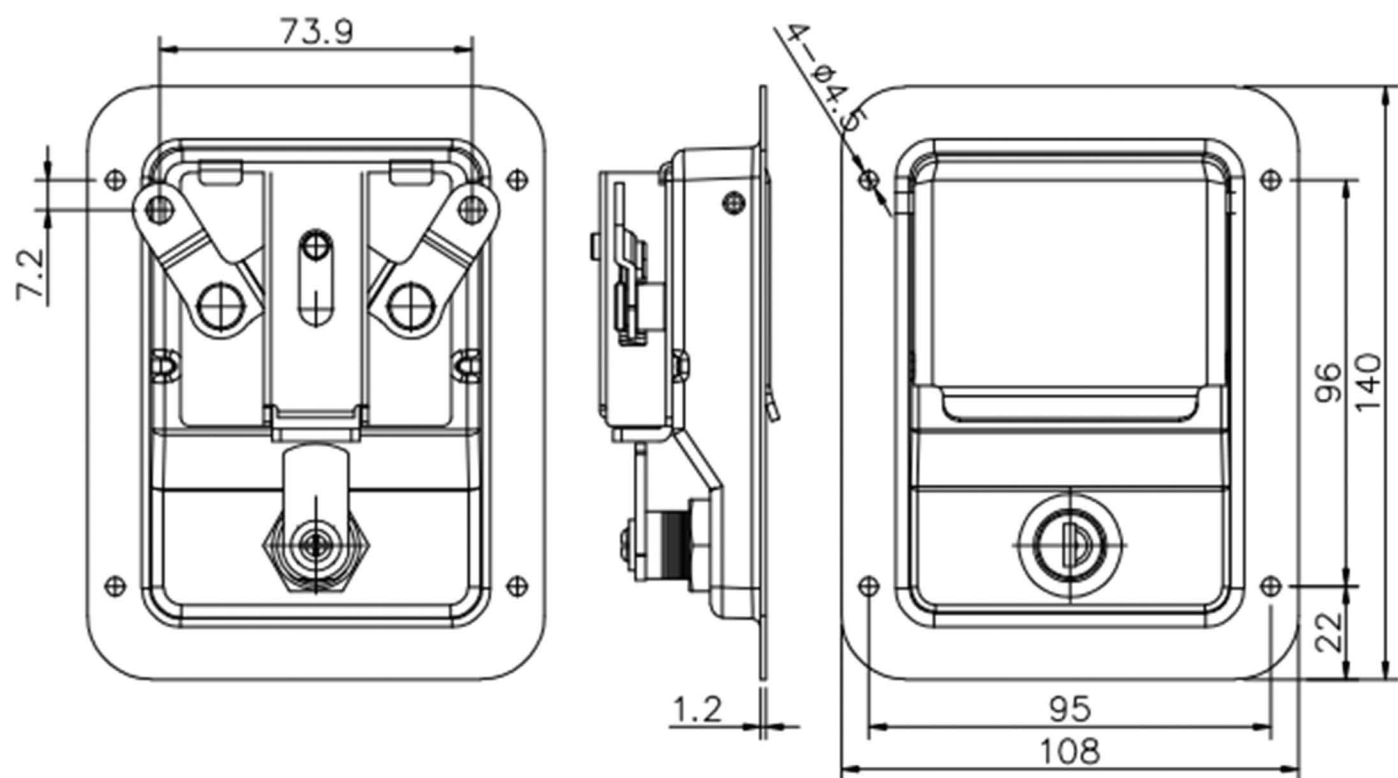




# 66049-B

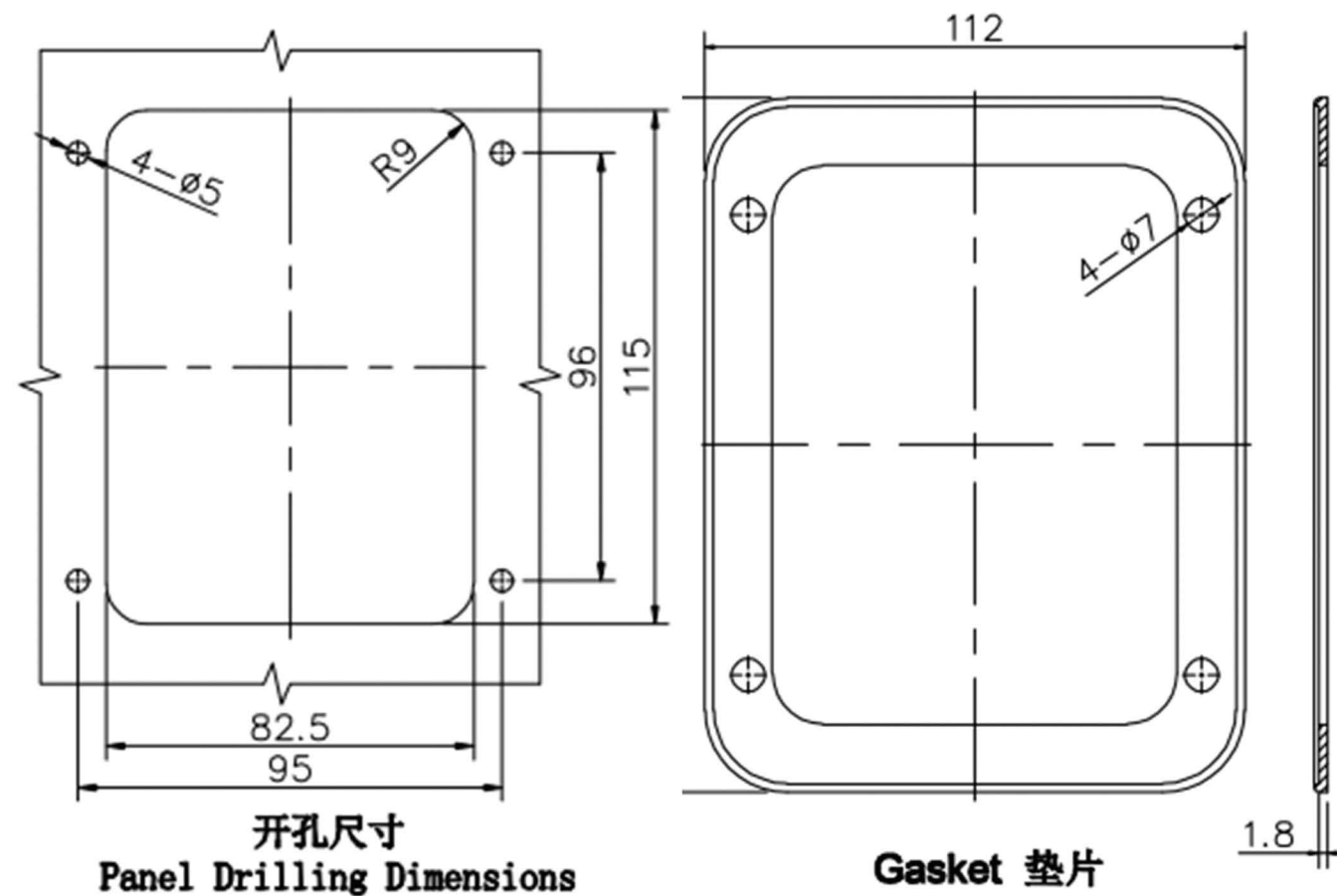


平面图



# 66049系列垫片、开孔尺寸

垫片材质	
· PP	· PVC
· PU	· 橡胶



开孔尺寸  
Panel Drilling Dimensions

Gasket 垫片

型号	材质	表面处理	性能参数		防水等级	安装方式	内开功能	转舌可调范围	可选配项
			不锈钢	碳钢					
66049 66049-B	304不锈钢 碳钢	镜面抛光 黑色喷塑	翻盖承载力值: 0.28KN 滑舌承载力值: 1.3KN	0.28KN 1.3KN		打孔 螺柱			垫片 钥匙 防尘盖

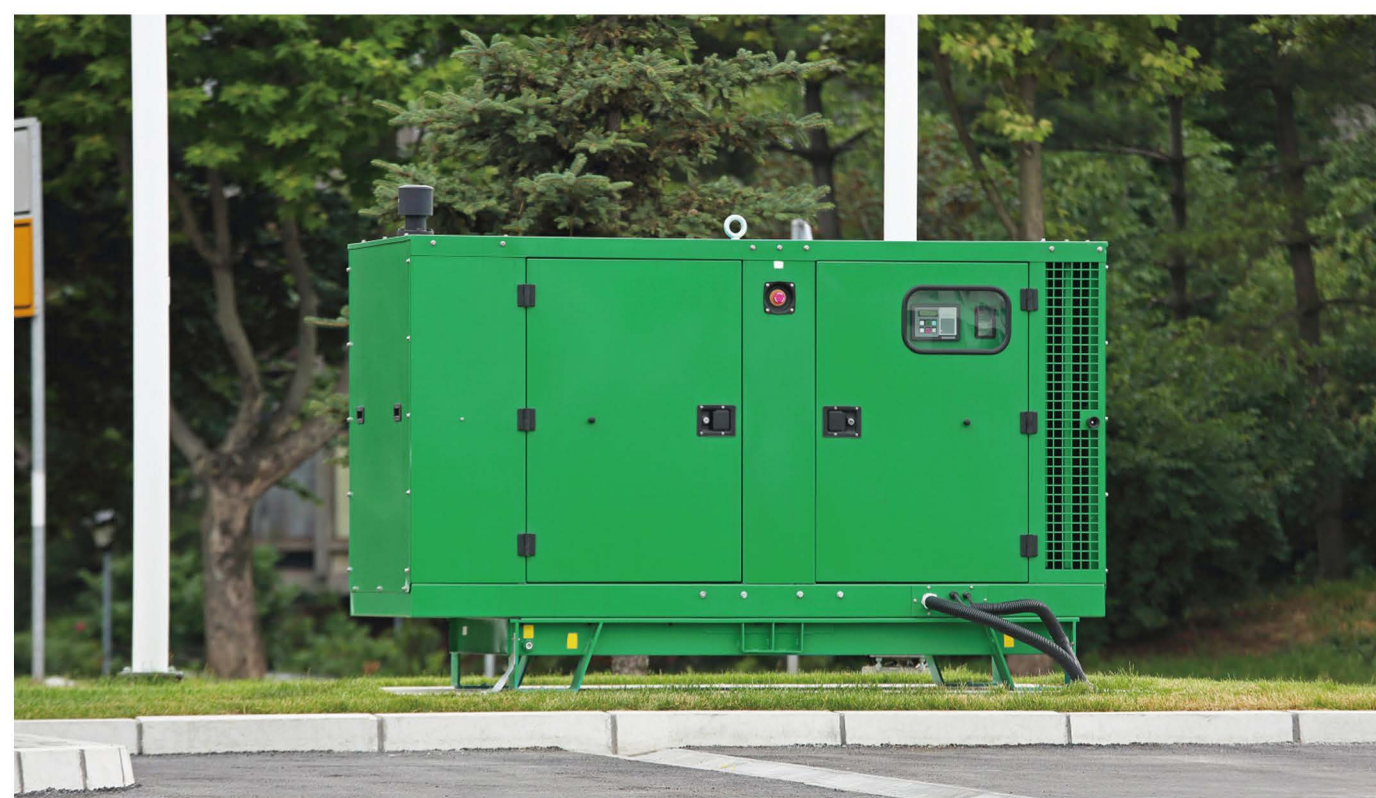
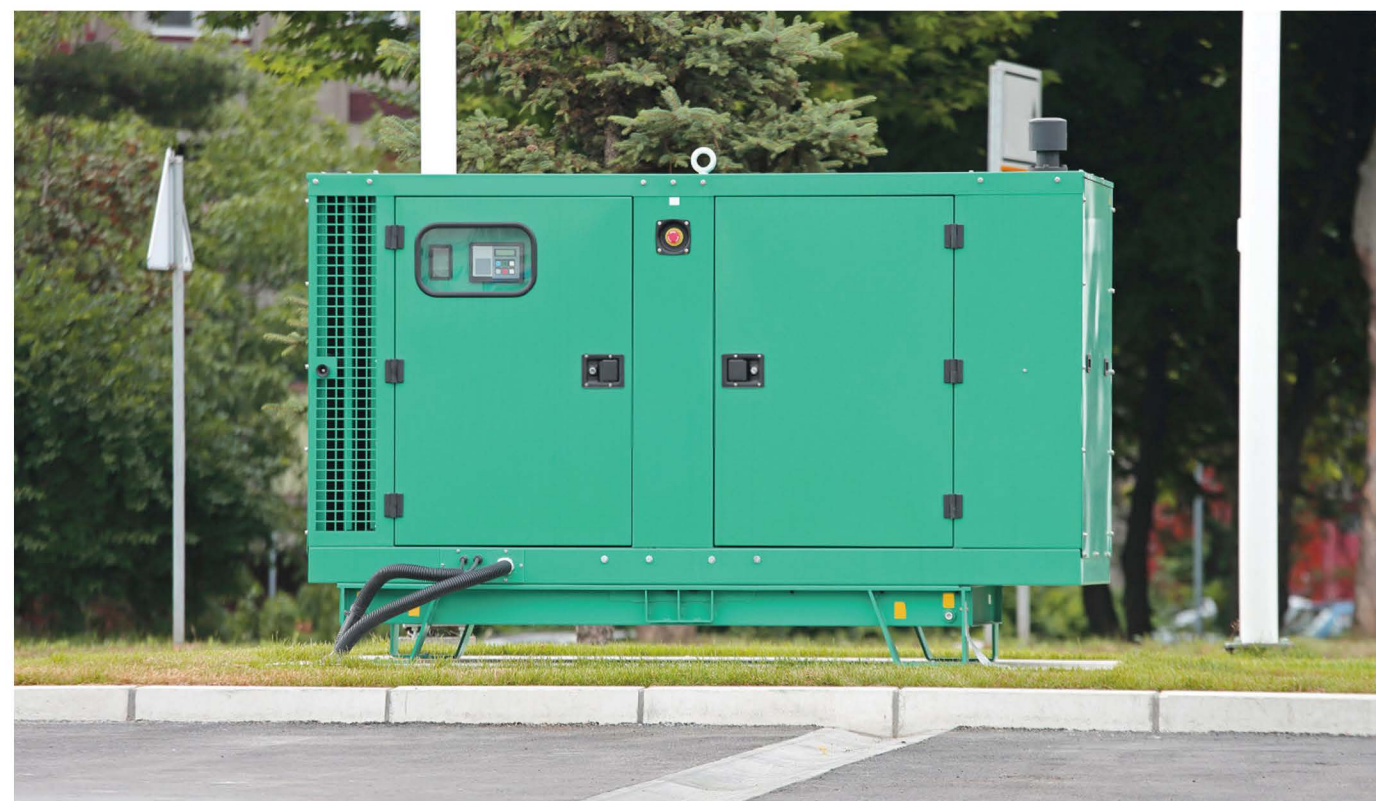


◆ 66050



型号	材质	表面处理	性能参数	防水等级	安装方式	内开功能	转舌可调范围	可选配项
66050	304不锈钢	镜面抛光	不锈钢		打孔 螺柱			橡胶垫片 钥匙

◆ 发电机组门锁应用场景





# 02 集装箱柜锁

P47~90



## ◆ 集装箱柜锁系列

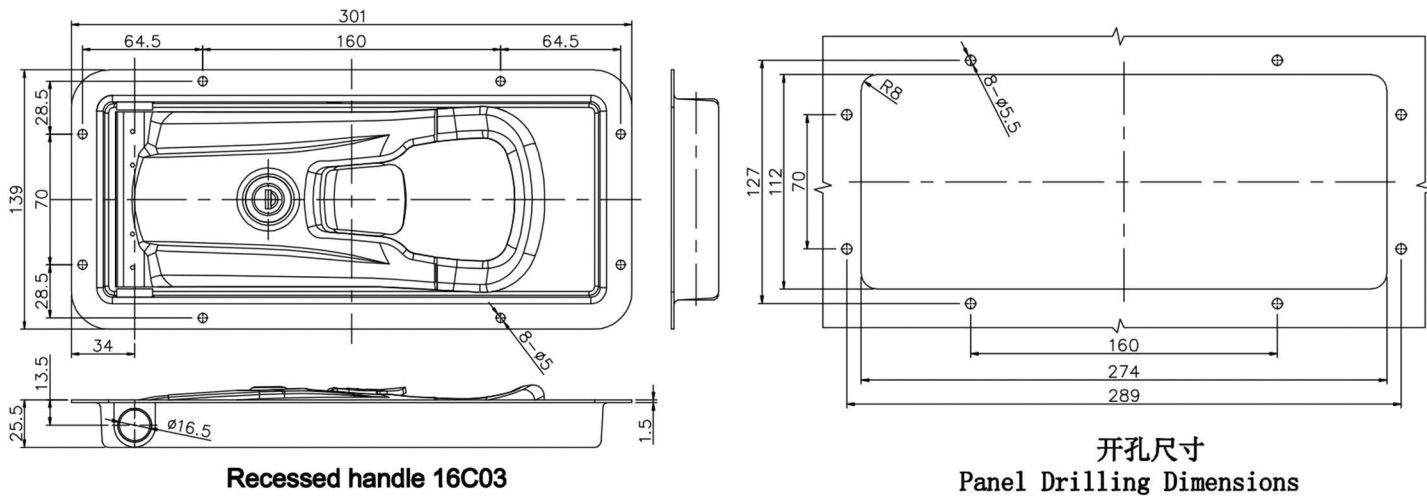
16C03	16C07	22A02	22A03	22A07	22A08
22A09	22B01	22B02	25A02	27A02	27A03
27A06	27B01	27B02	27B02-B	27B03	27B13
66043					



◆ 16C03



平面图、开孔尺寸

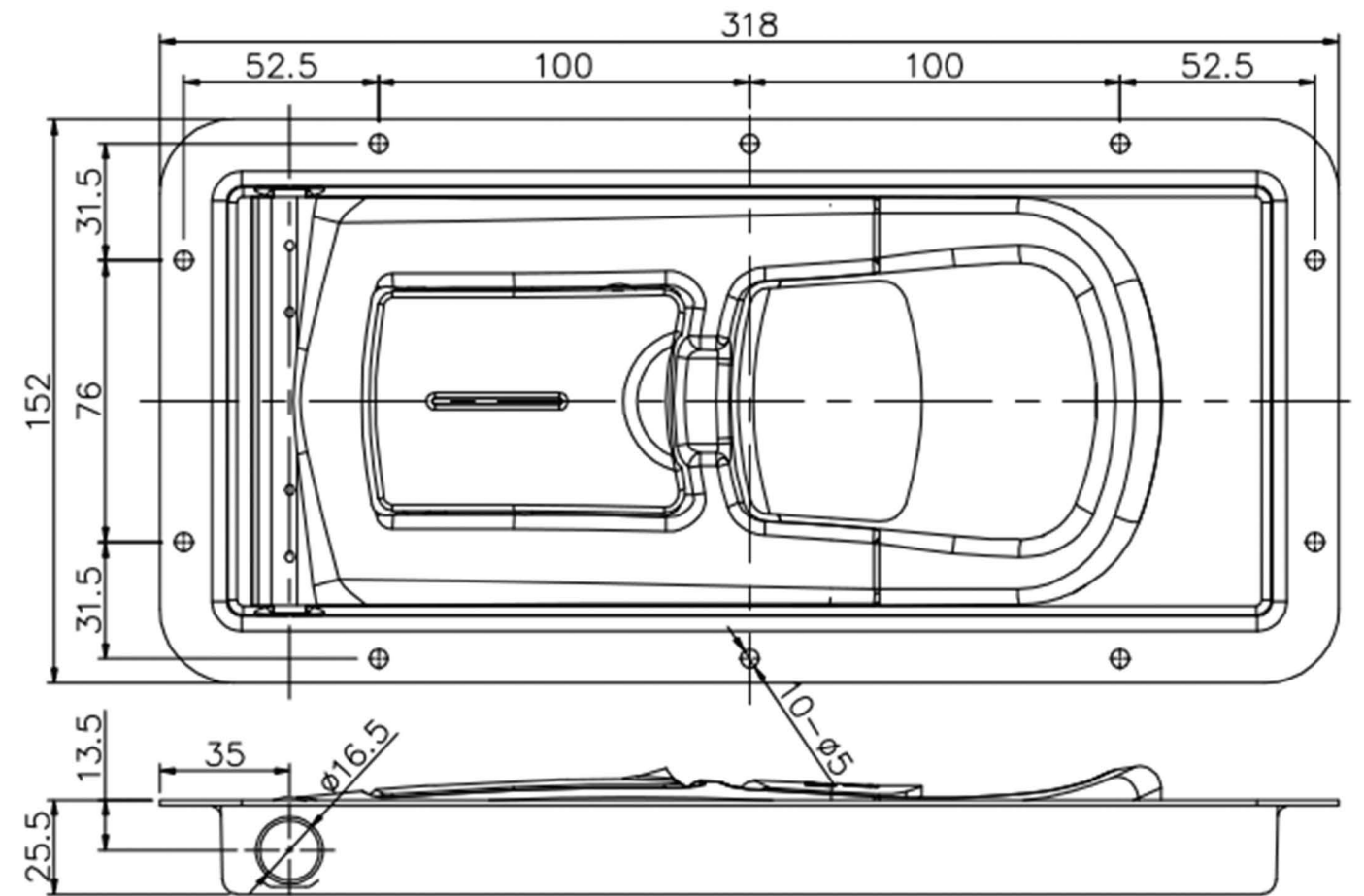


型号	材质	表面处理	性能参数	可选配项
16C03	304不锈钢	镜面抛光	不锈钢 最大径向载荷: 2.8KN	

◆ 16C07

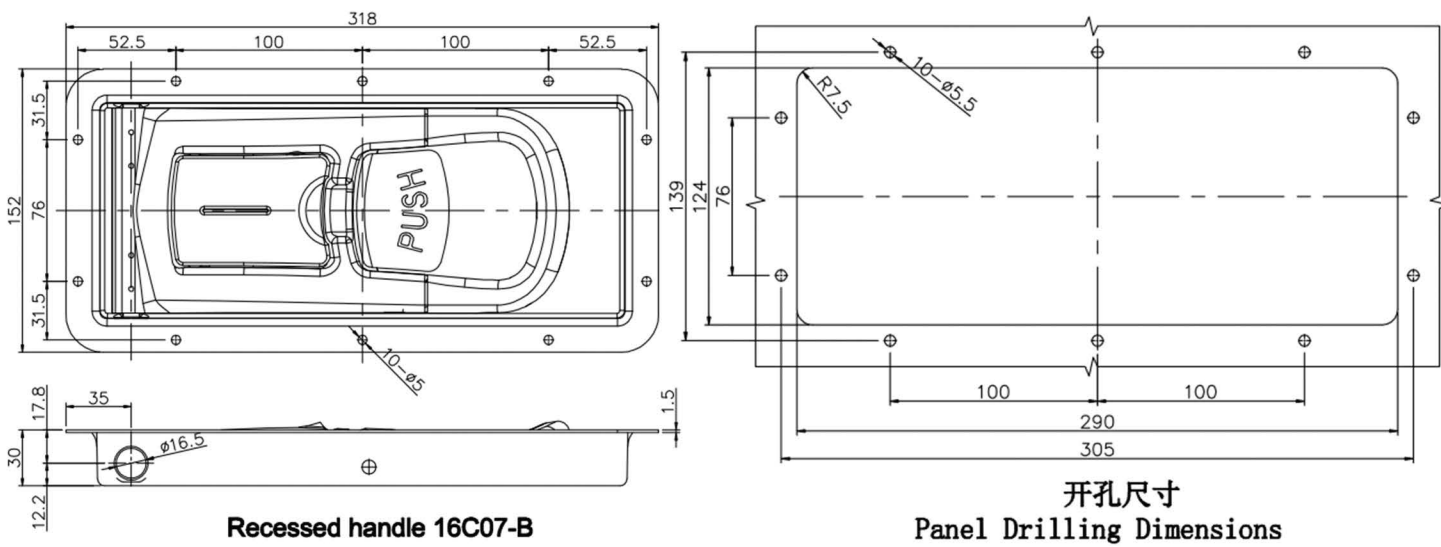


平面图、开孔尺寸



Recessed handle 16C07



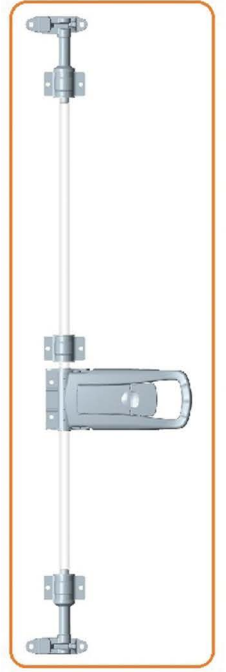


Recessed handle 16C07-B

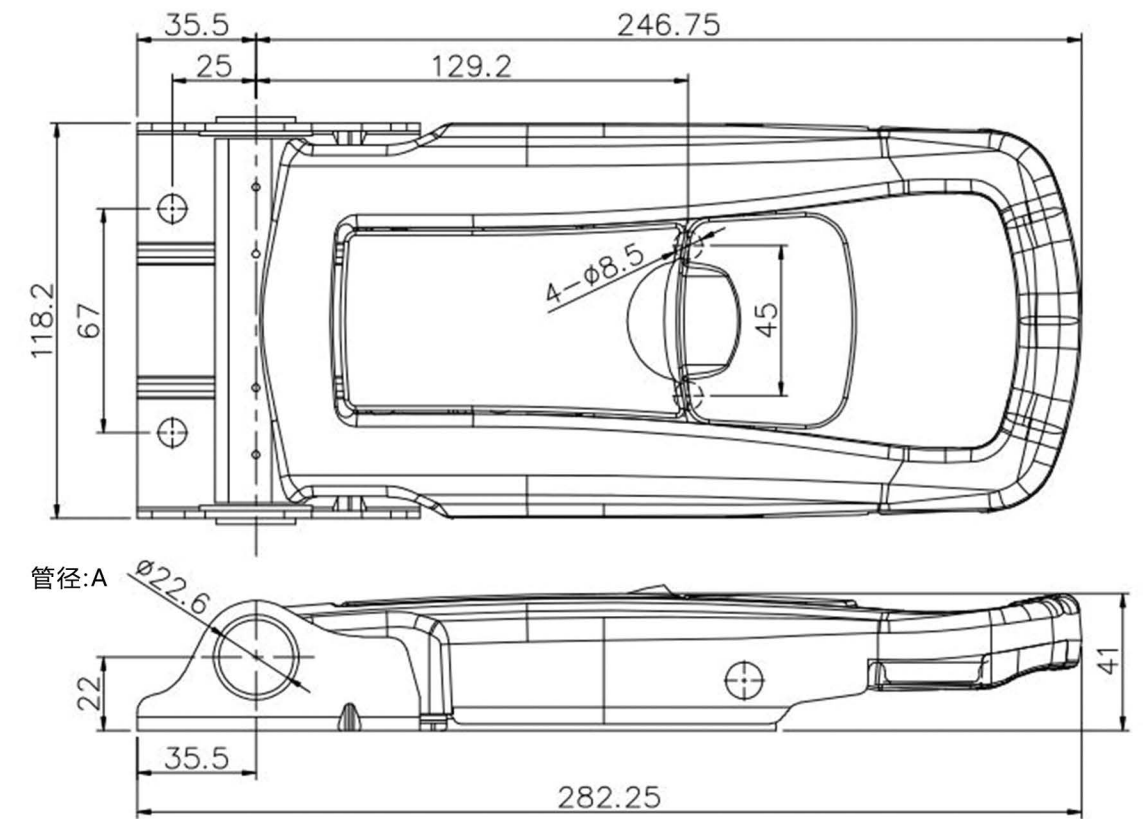
开孔尺寸  
Panel Drilling Dimensions

型号	材质	表面处理	性能参数	可选配项
16C07 16C07-B	304不锈钢	镜面抛光	不锈钢 最大径向载荷: 3.2KN	

◆ 22A02



平面图



管径: A	
20A02	20.6
22A02	22.6

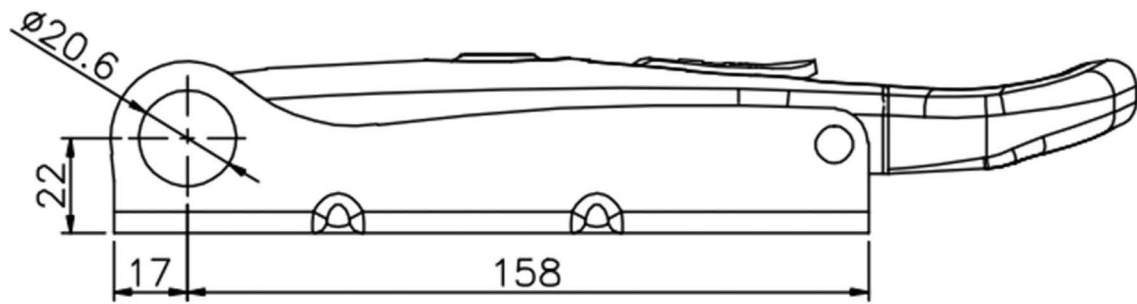
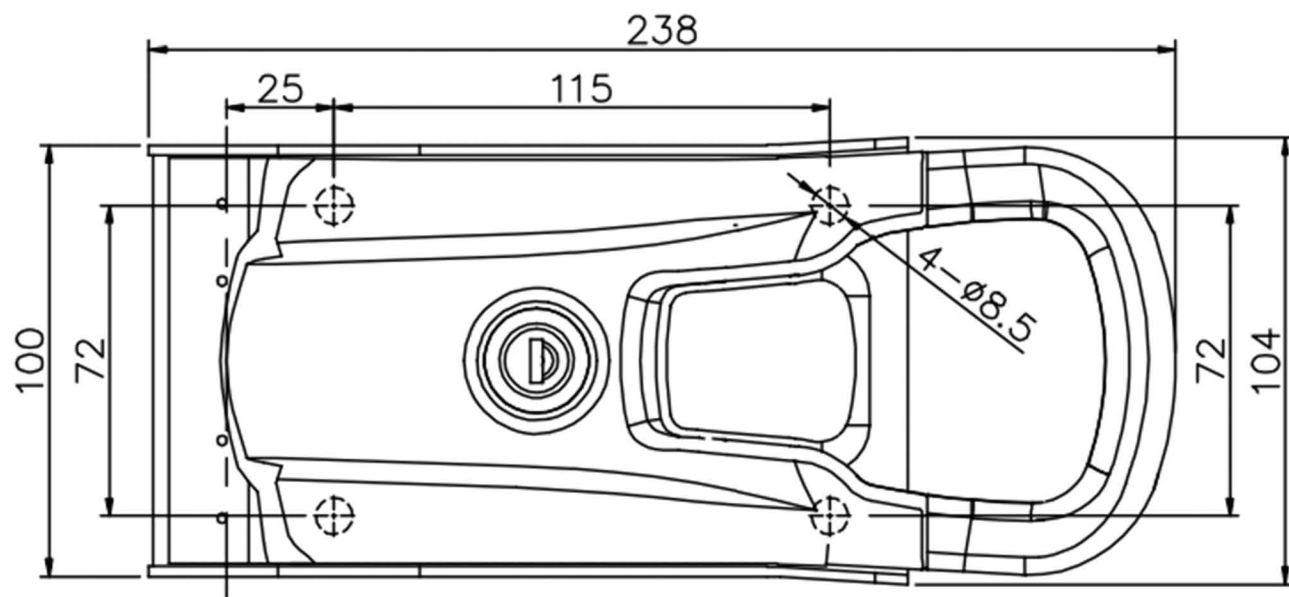
型号	材质	表面处理	性能参数	可选配项
20A02 22A02	304不锈钢	镜面抛光	不锈钢 最大径向载荷: 3.5KN	



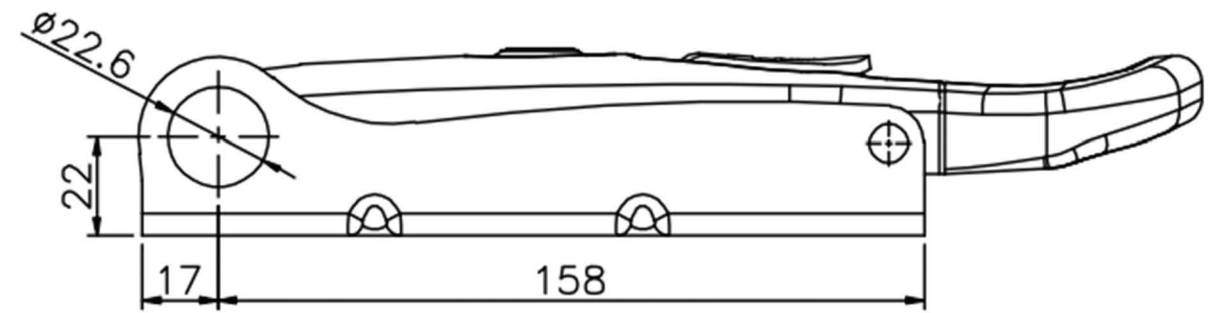
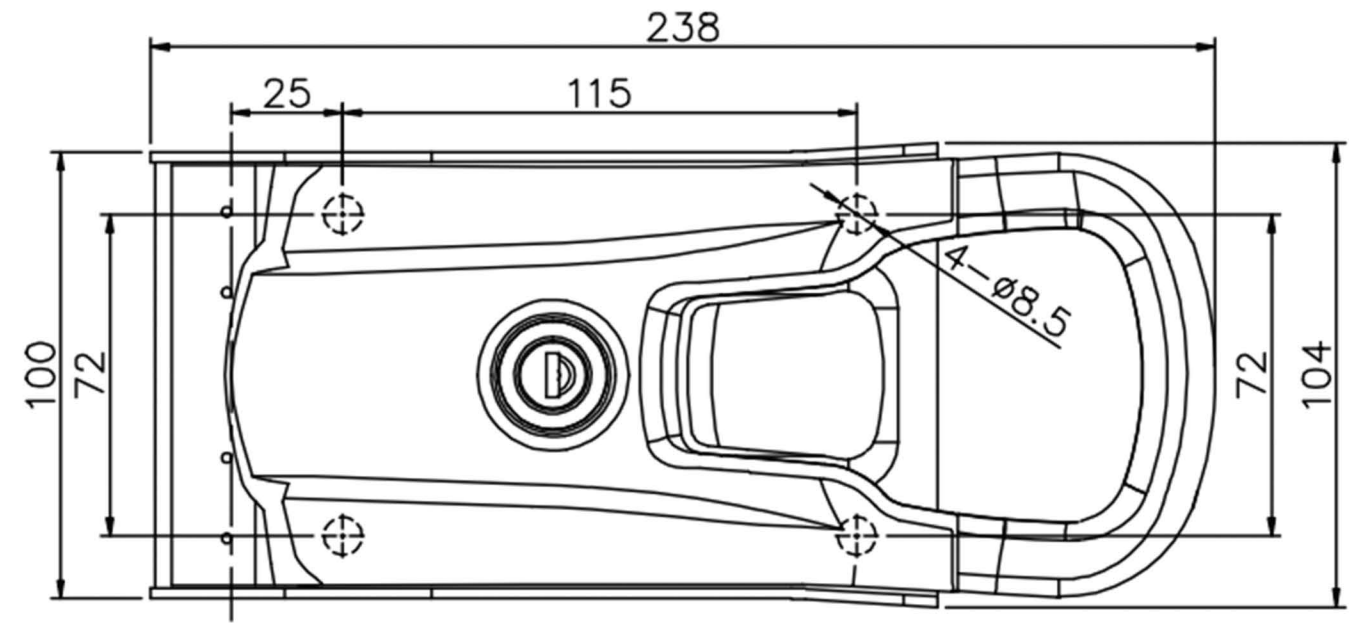
◆ 20A03 / 22A03



平面图



20A03



22A03

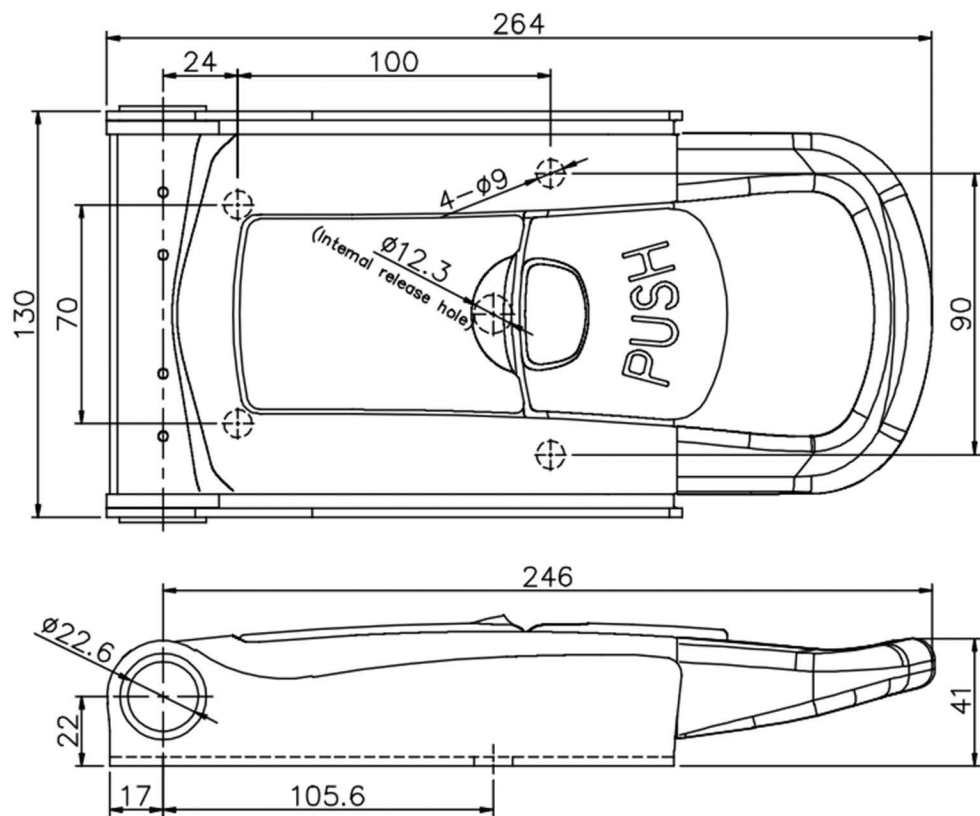
型号	材质	表面处理	性能参数	可选配项
20A03 22A03	304不锈钢	镜面抛光	不锈钢 最大径向载荷: 2.8KN	



◆ 22A07



平面图

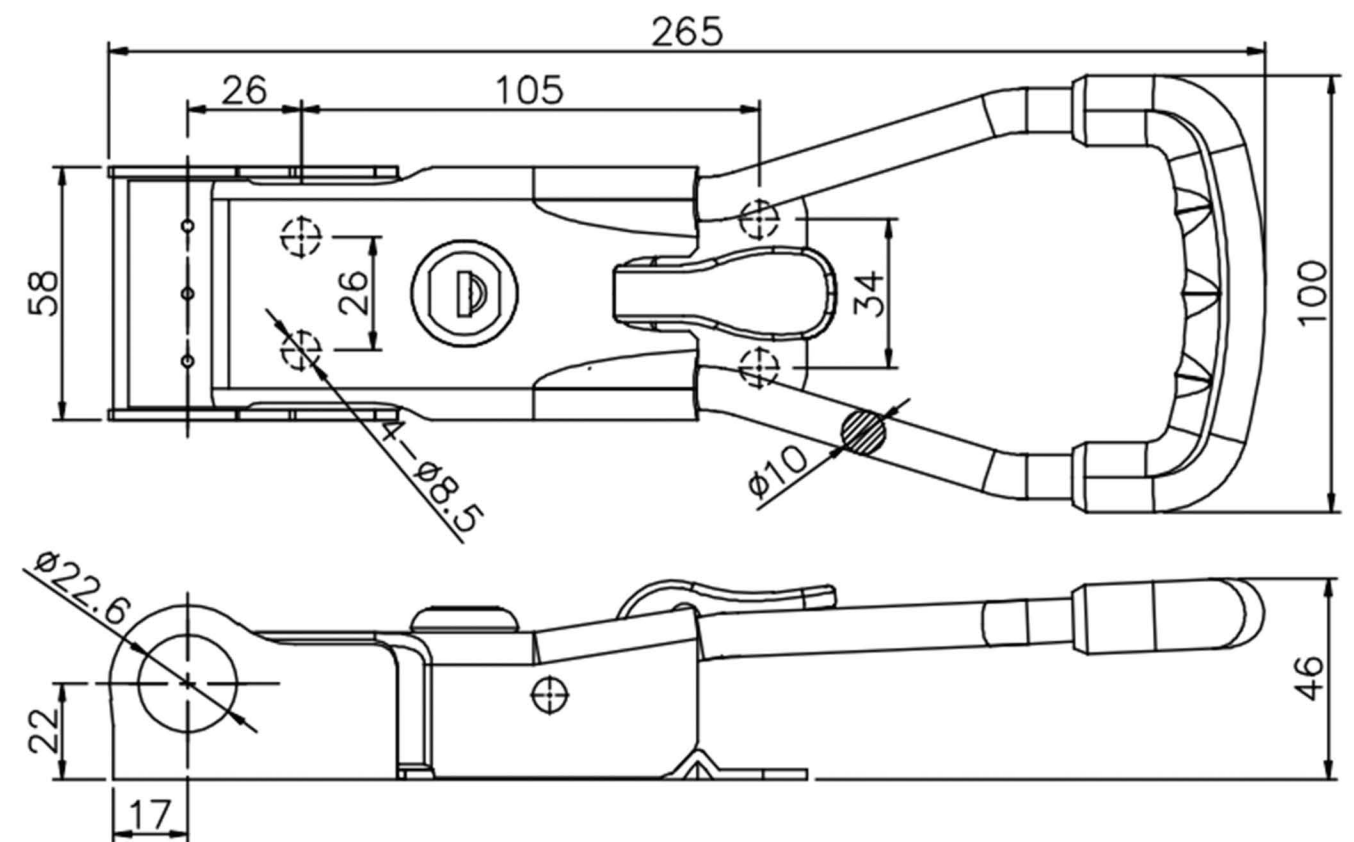


型号	材质	表面处理	性能参数	可选配项
22A07	304不锈钢	镜面抛光	不锈钢	
			最大径向载荷: 2.8KN	

◆ 22A08



平面图



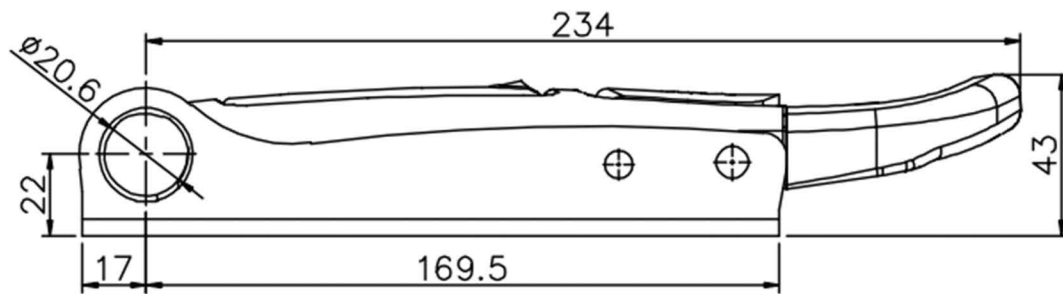
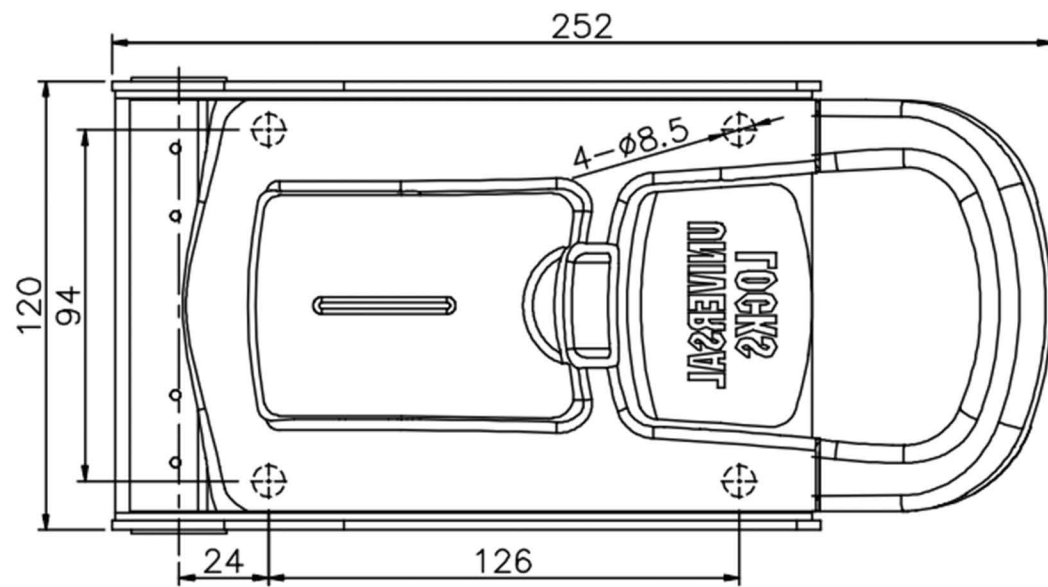
型号	材质	表面处理	性能参数	可选配项
22A07	304不锈钢	镜面抛光	不锈钢	
			最大径向载荷: 2.8KN	



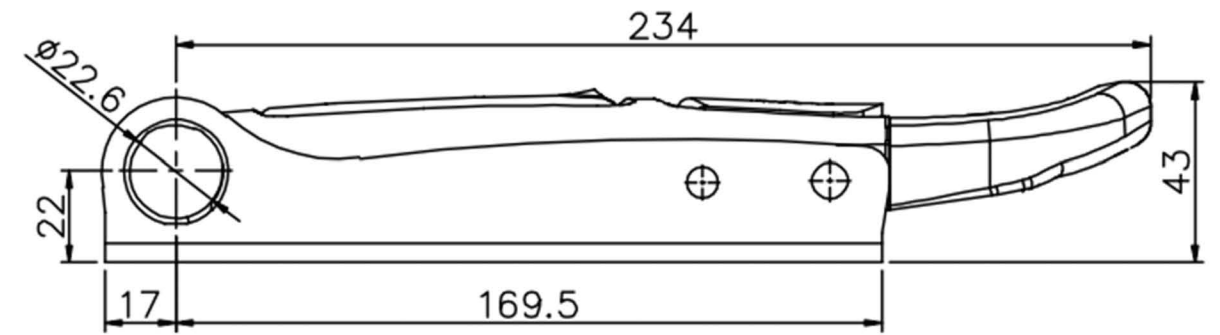
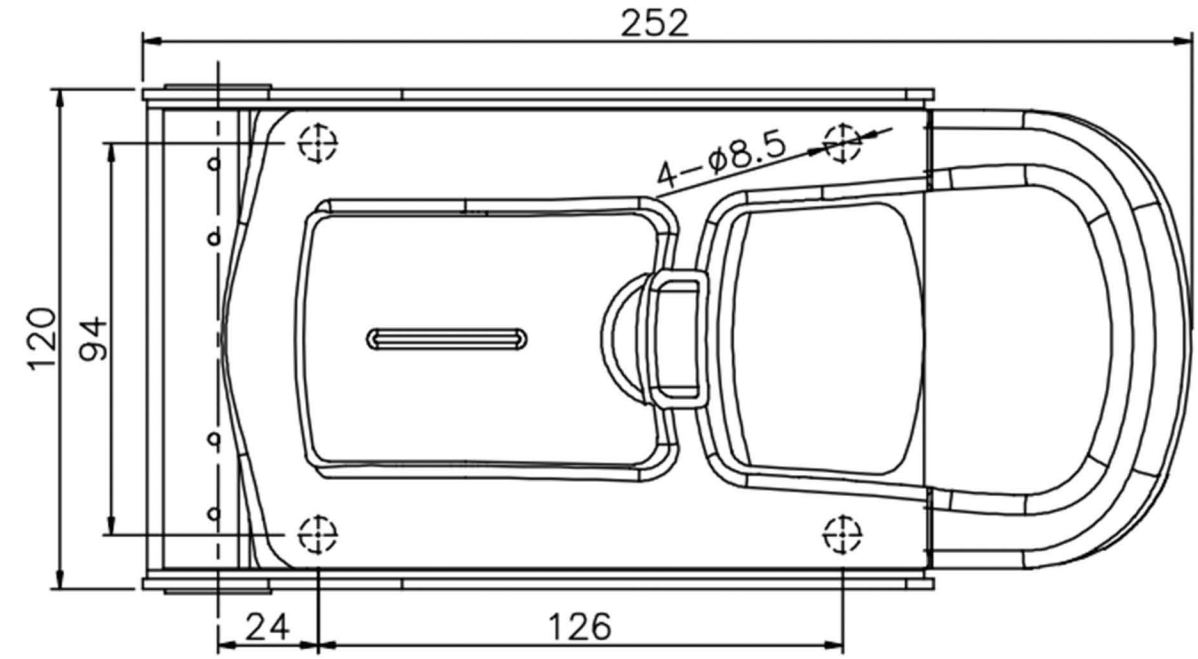
◆ 20A09 / 22A09



平面图



20A09



22A09

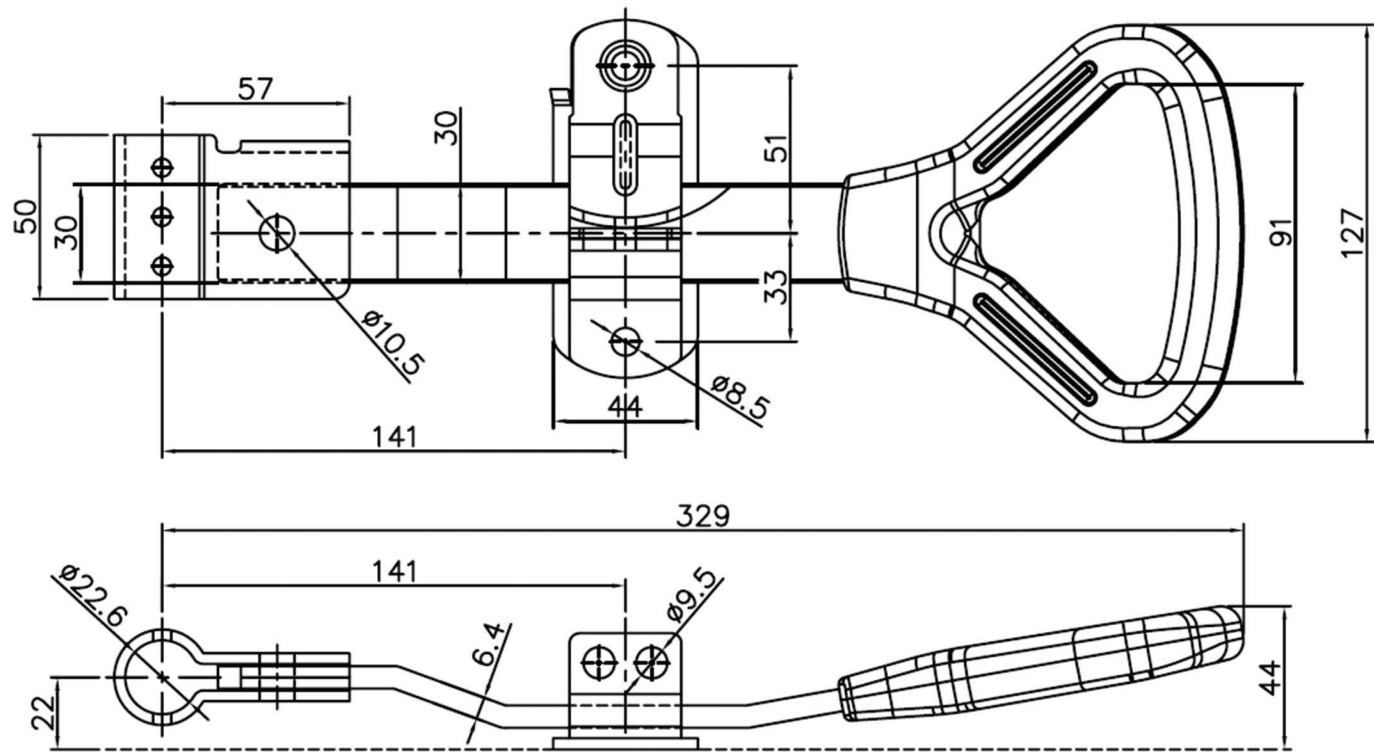
型号	材质	表面处理	性能参数	可选配项
20A09 22A09	304不锈钢	镜面抛光	不锈钢 最大径向载荷: 3.2KN	



◆ 22B01



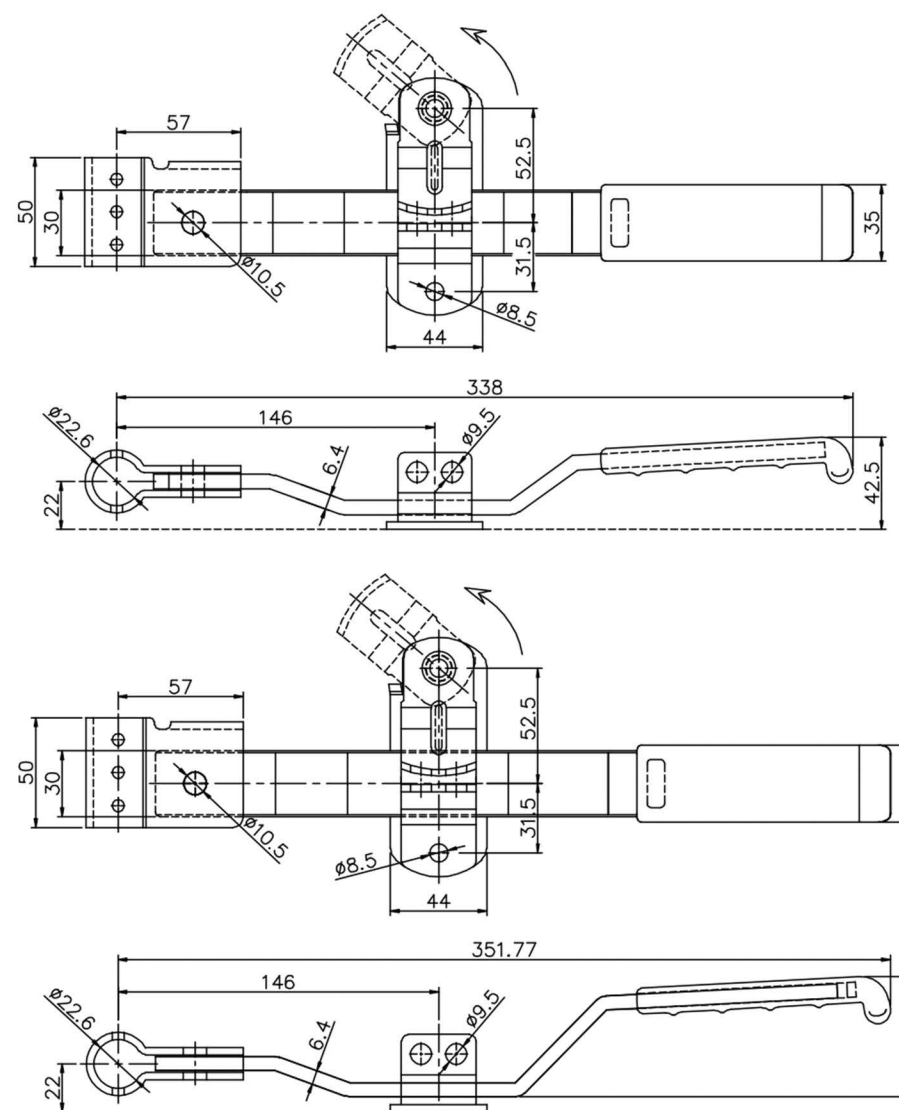
平面图



◆ 22B02

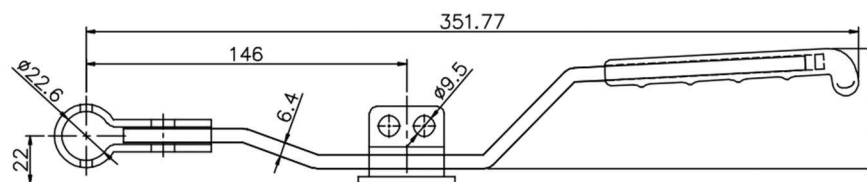


平面图



22B02

22B02-LX

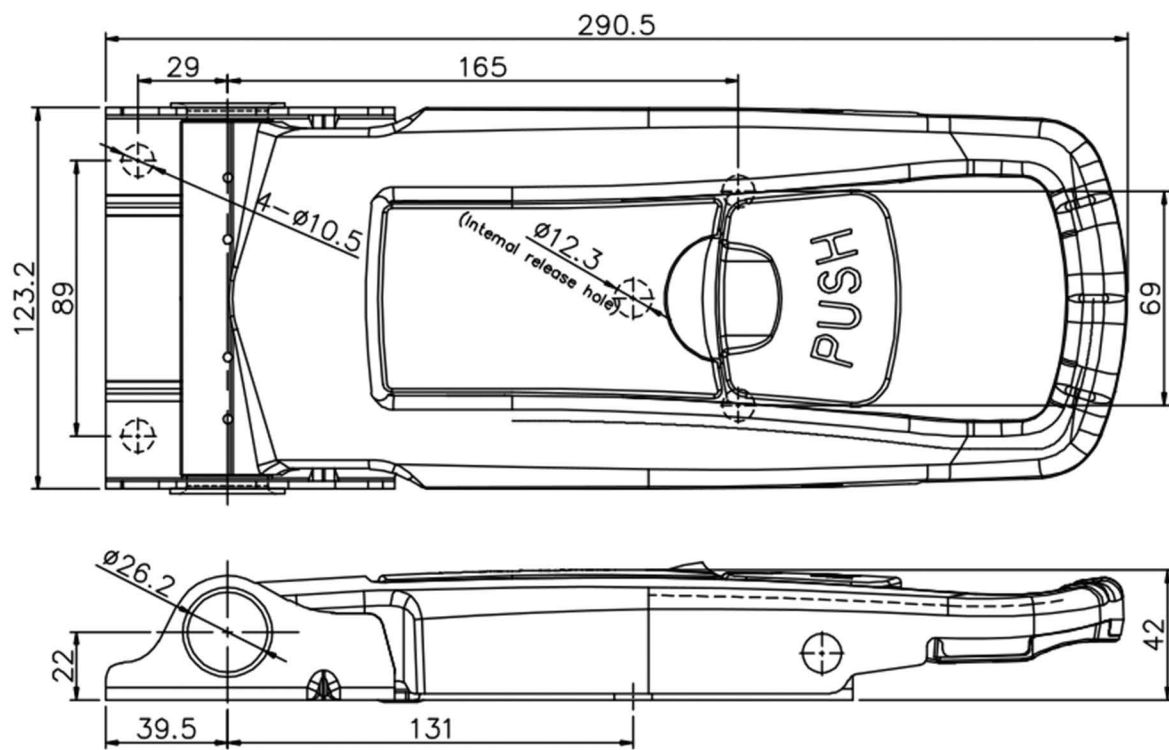




◆ 25A02



平面图

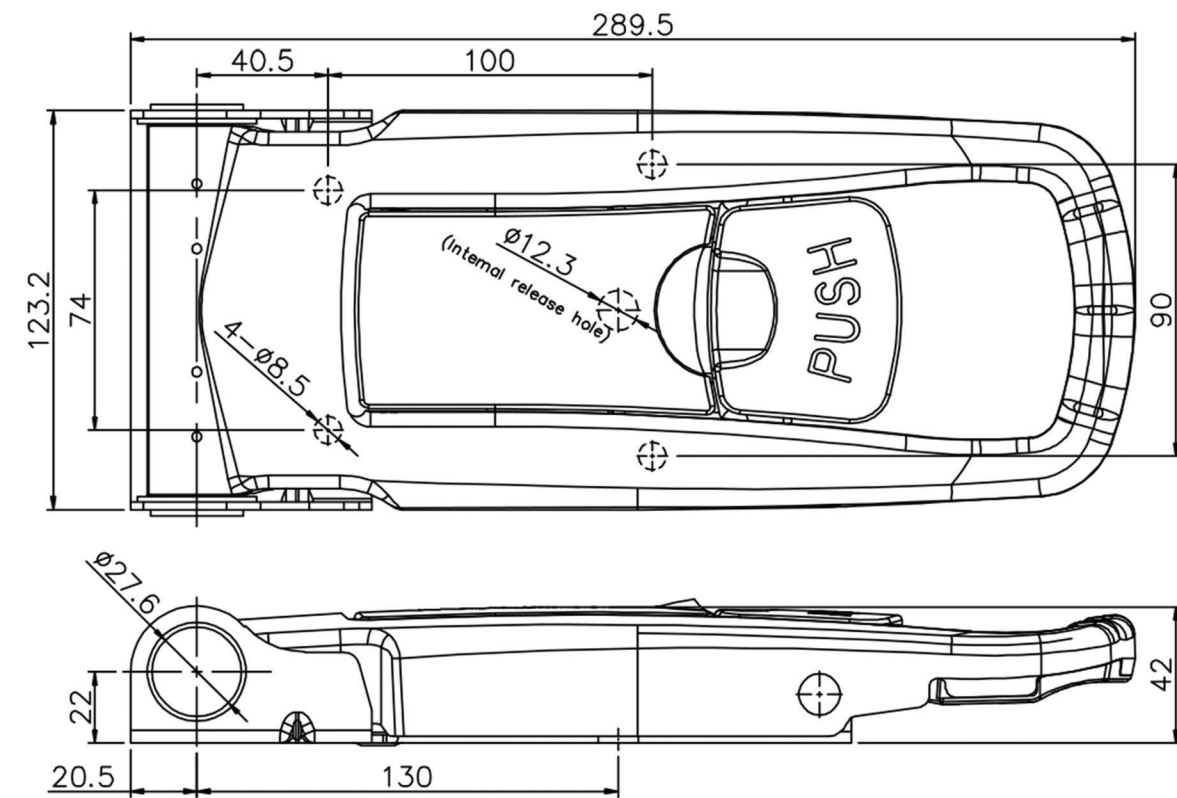


型号	材质	表面处理	性能参数	可选配项
25A02	304不锈钢	镜面抛光	不锈钢	
			最大径向载荷:3.8KN	

◆ 27A02



平面图



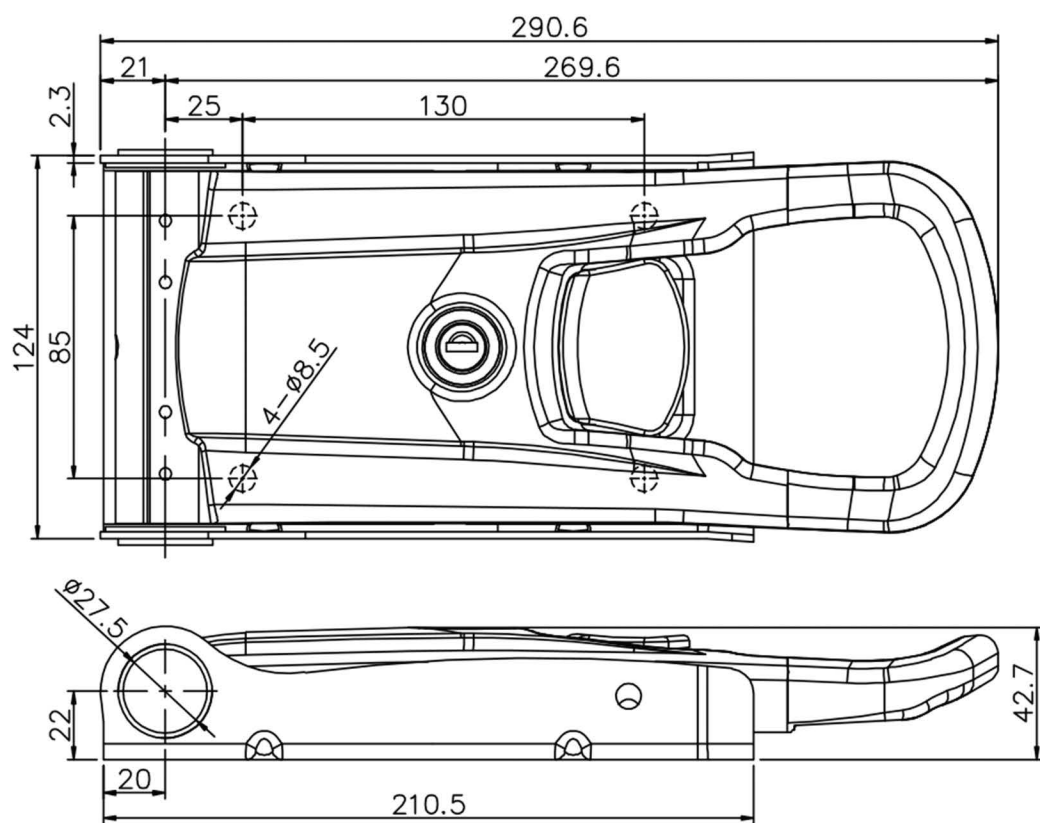
型号	材质	表面处理	性能参数	可选配项
27A02	304不锈钢	镜面抛光	不锈钢	
			最大径向载荷:3.8KN	



◆ 27A03



平面图

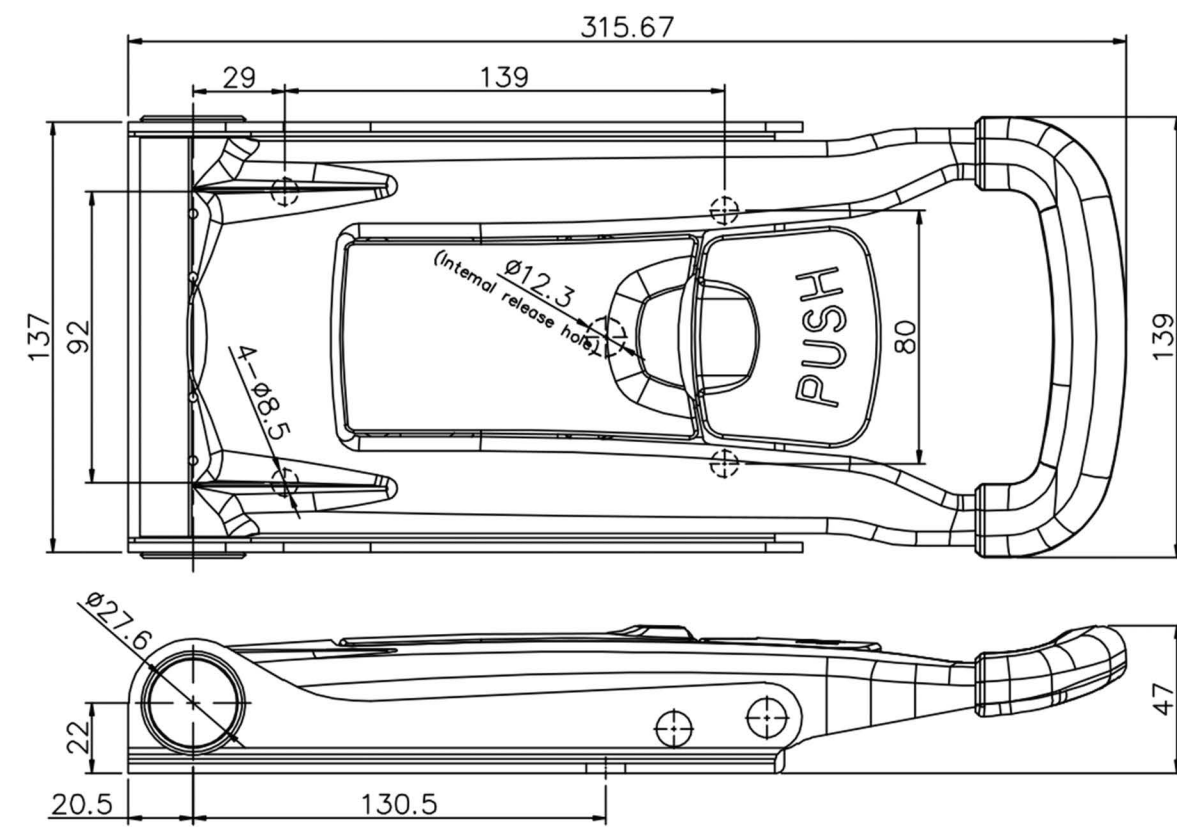


型号	材质	表面处理	性能参数	可选配项
27A03	304不锈钢	镜面抛光	不锈钢	
			最大径向载荷: 3.3KN	

◆ 27A06



平面图



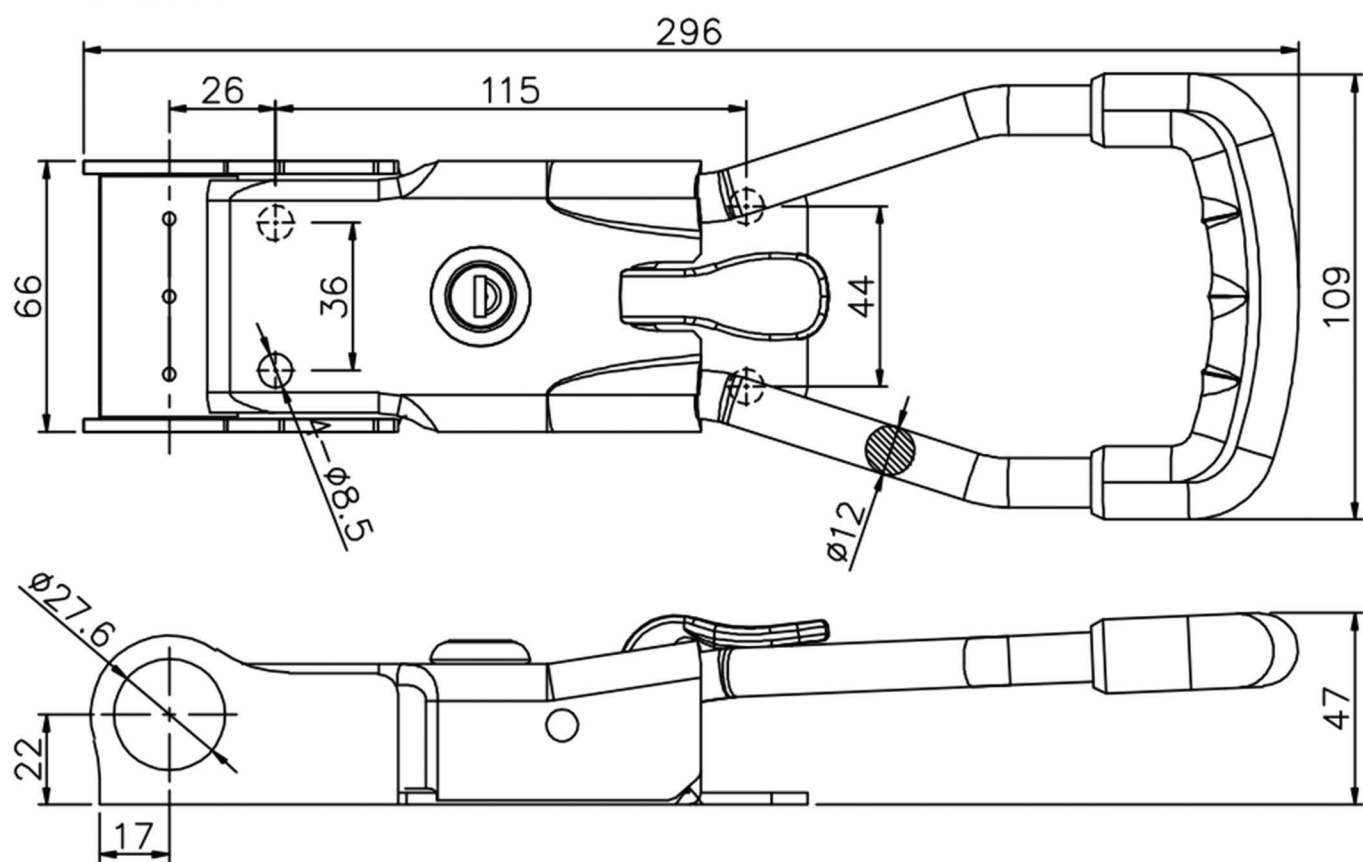
型号	材质	表面处理	性能参数	可选配项
27A06	304不锈钢	镜面抛光	不锈钢	
			最大径向载荷: 3.8KN	



◆ 27A08



平面图

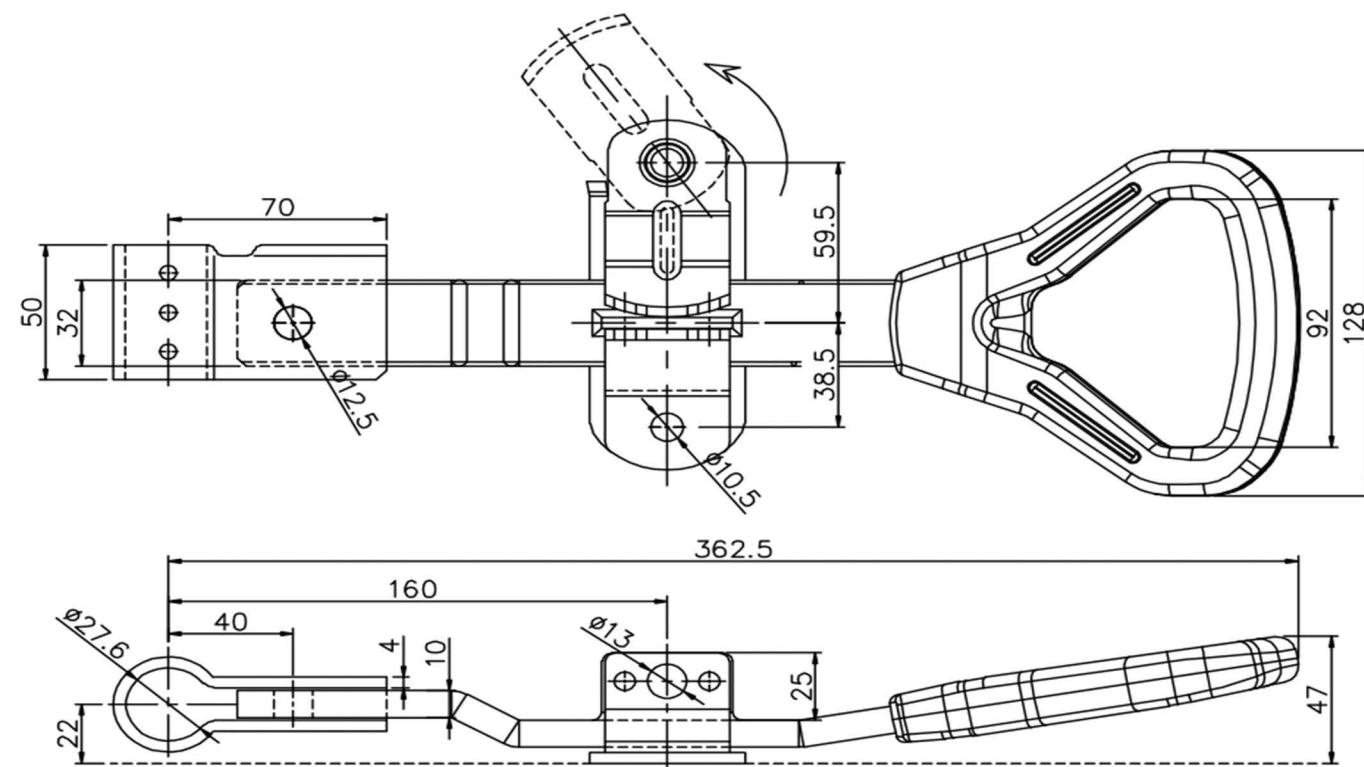


型号	材质	表面处理	性能参数	可选配项
27A08	304不锈钢	镜面抛光	不锈钢 最大径向载荷: 3.2KN	

◆ 27B01



平面图

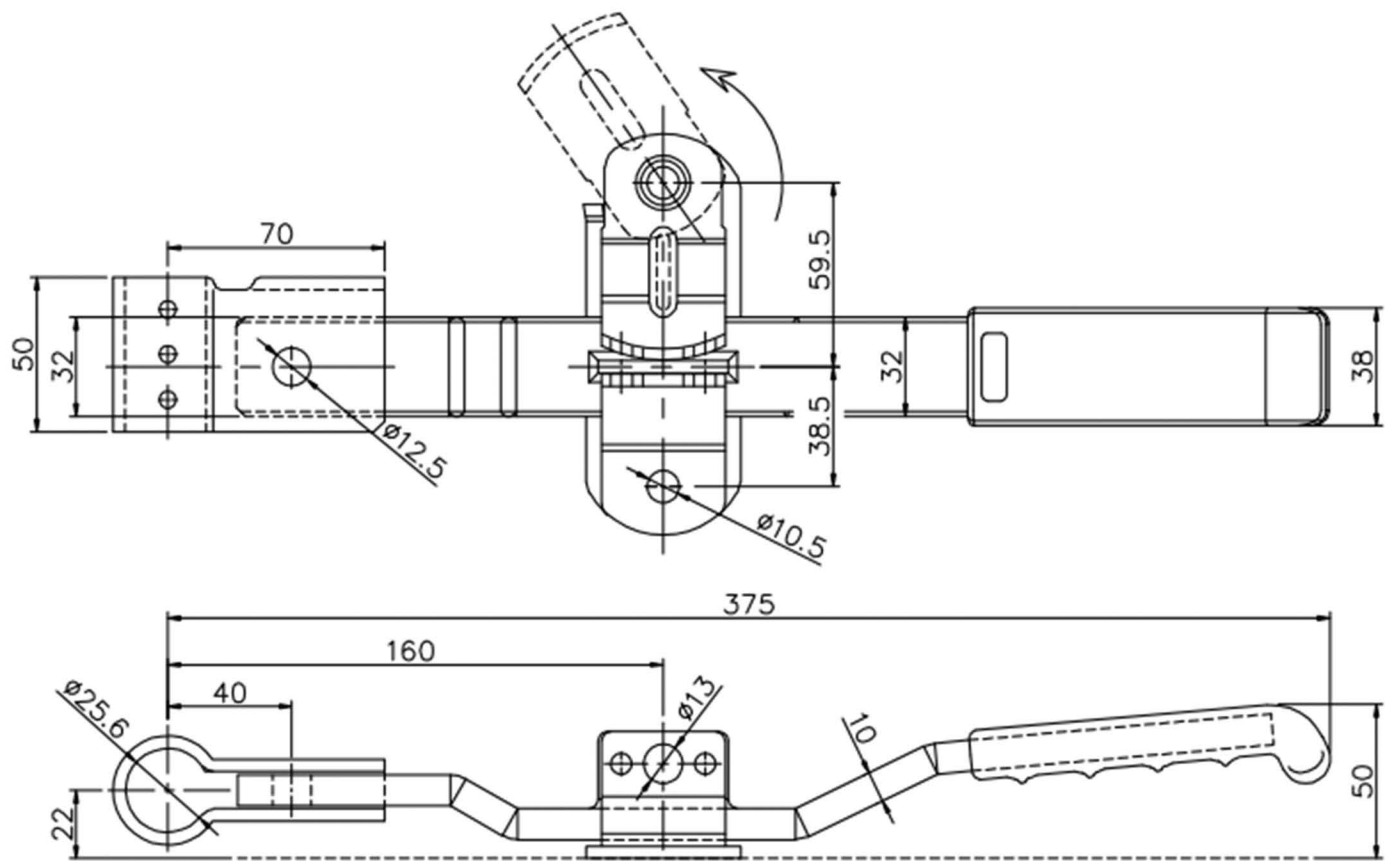




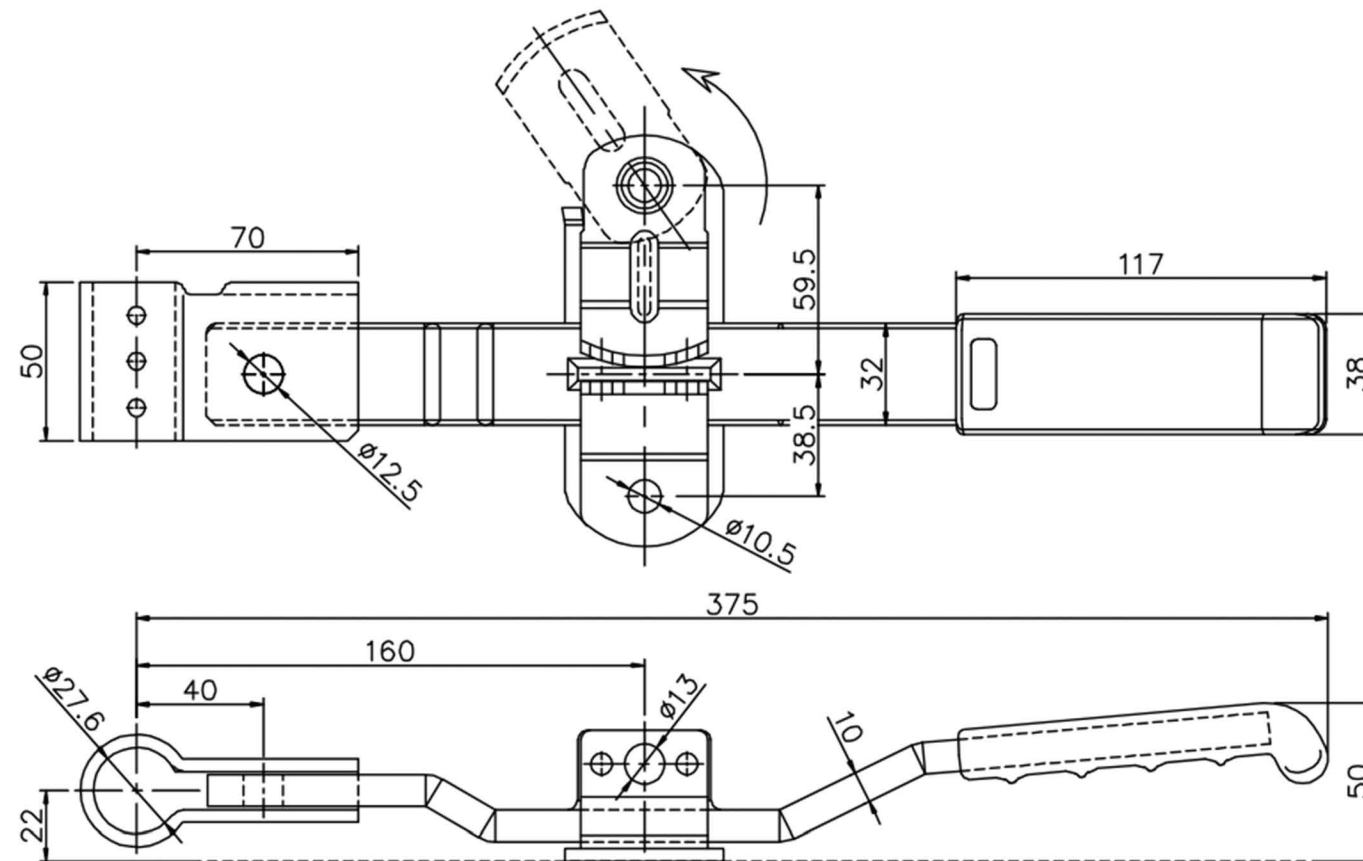
◆ 25B02 /27B02



平面图



25B02



27B02

选配件

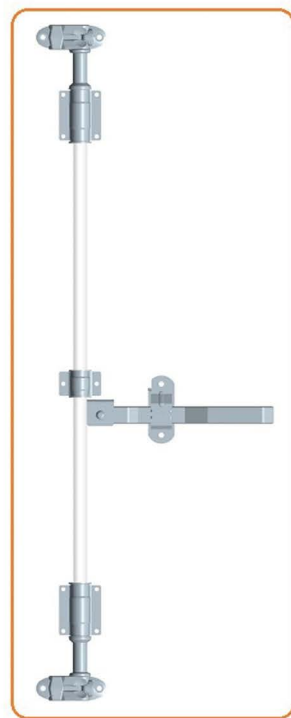


4046

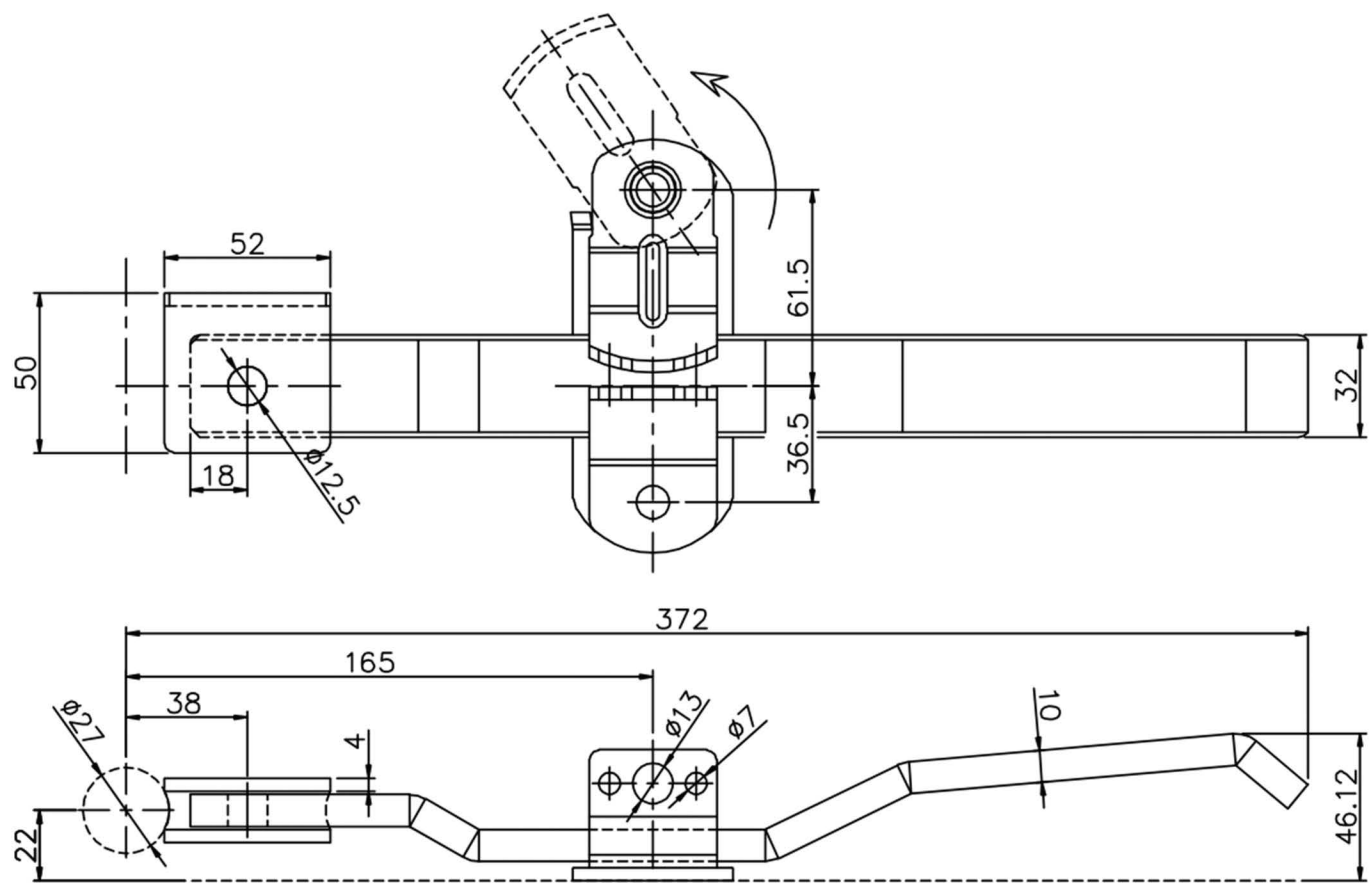


25B02/27B02+4046

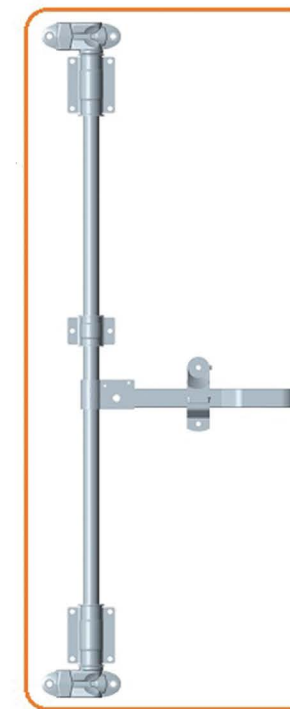
◆ 27B03



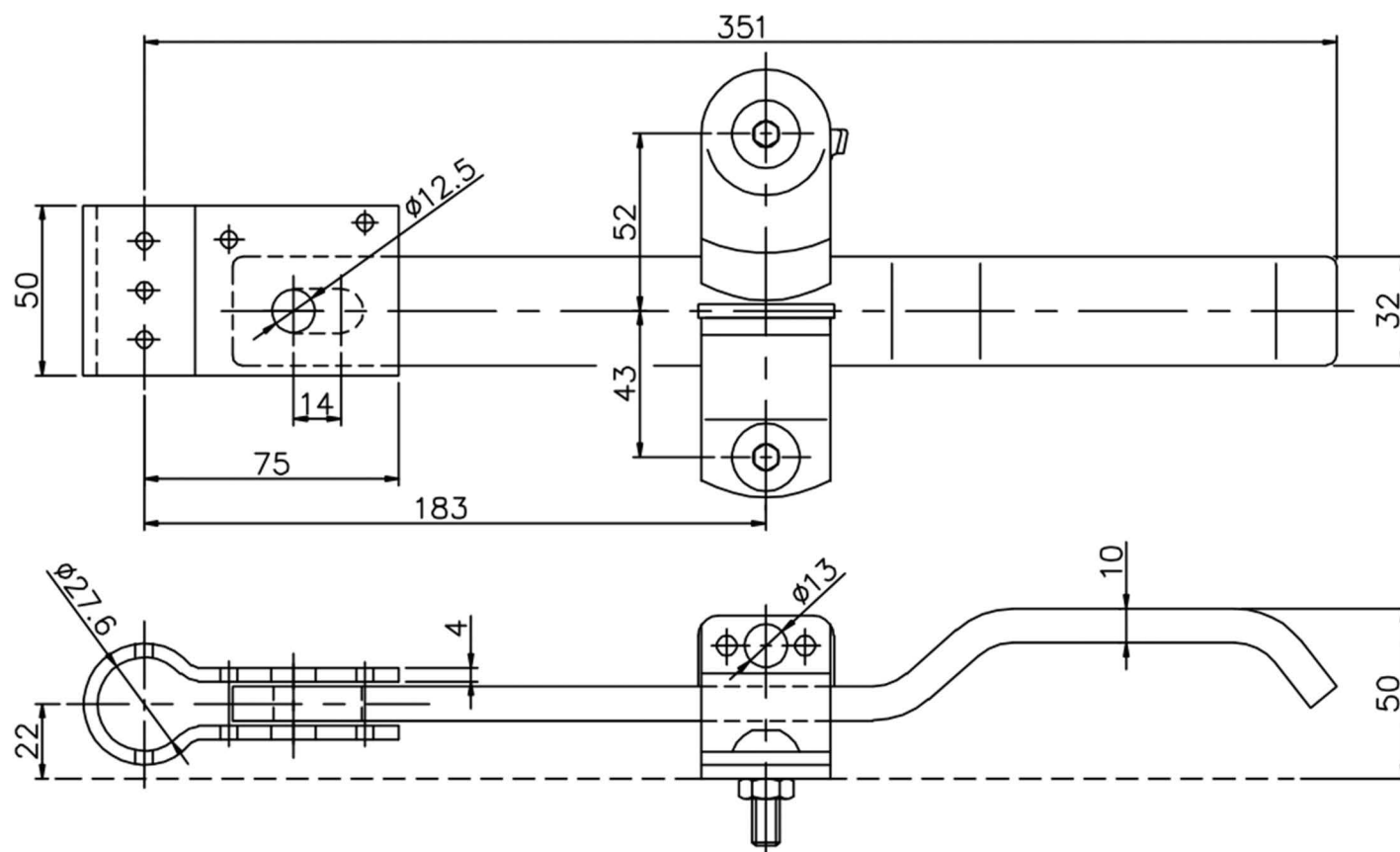
平面图



◆ 27B11

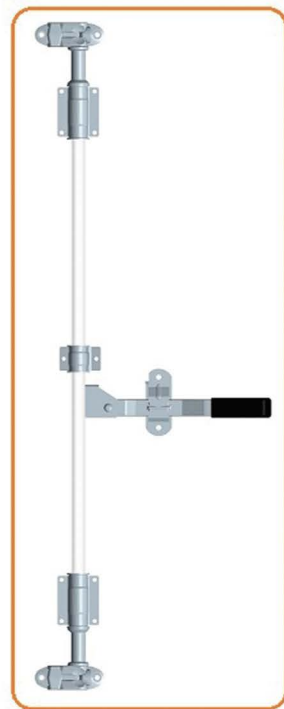


平面图

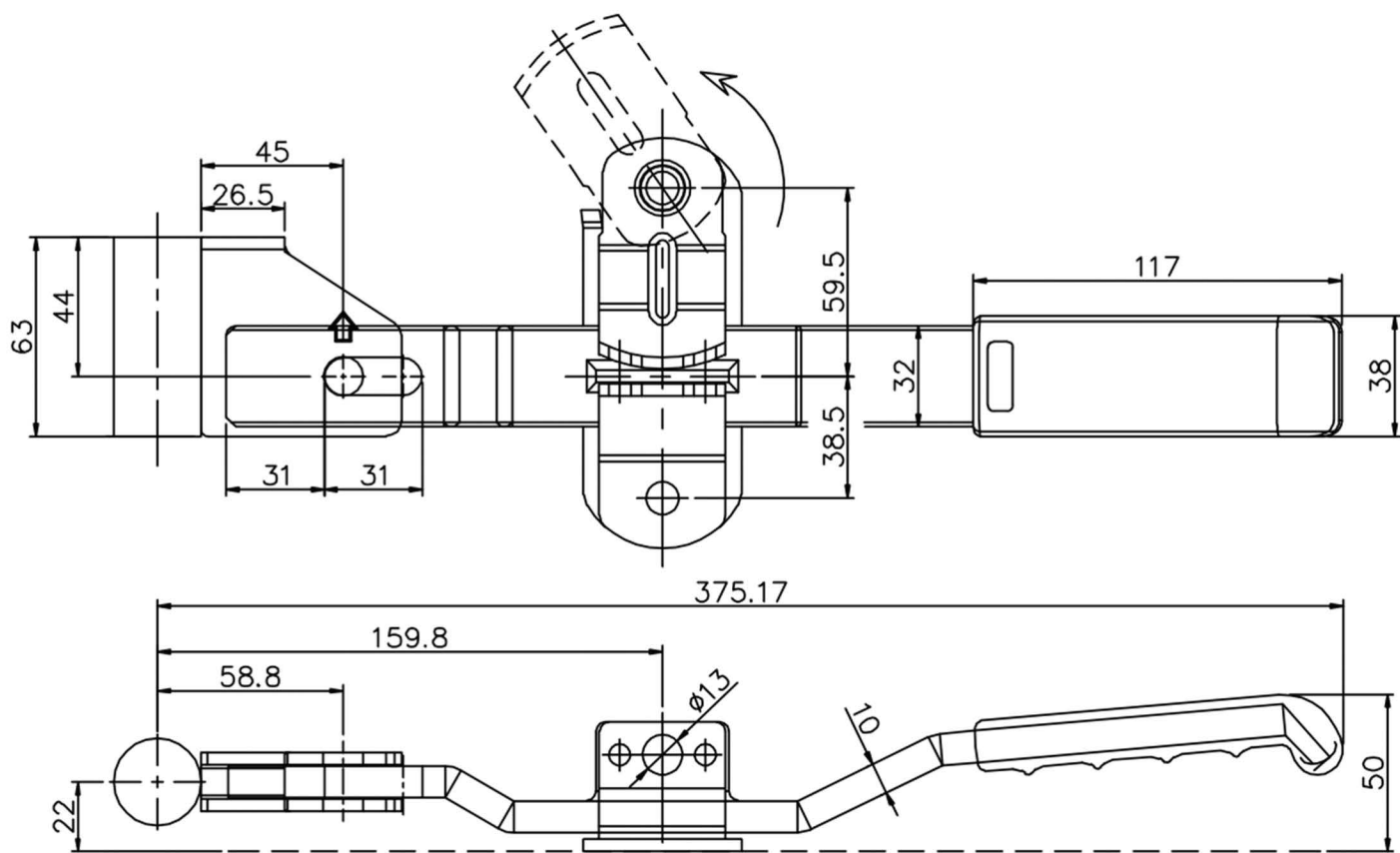




◆ 27B13

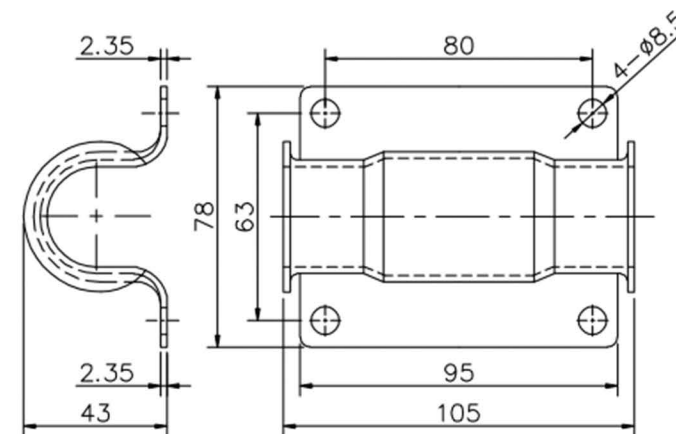


平面图

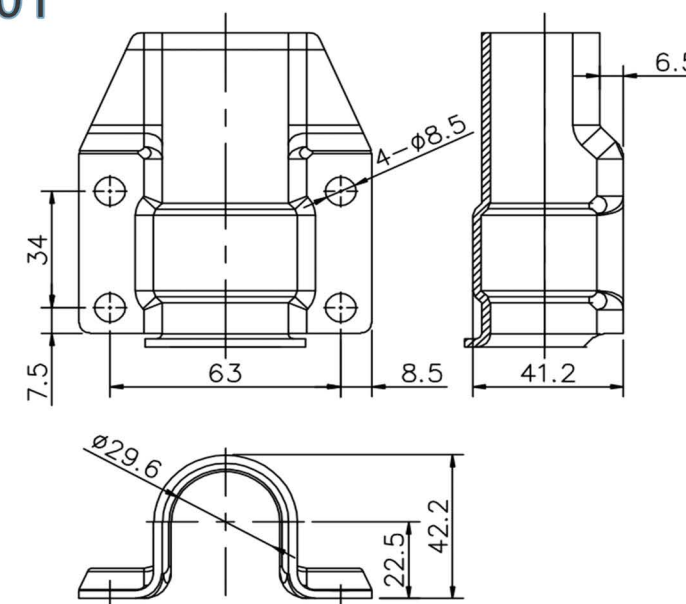


◆ 8101杆夹系列 (22mm~27mm)

※ 搭配推荐见P90

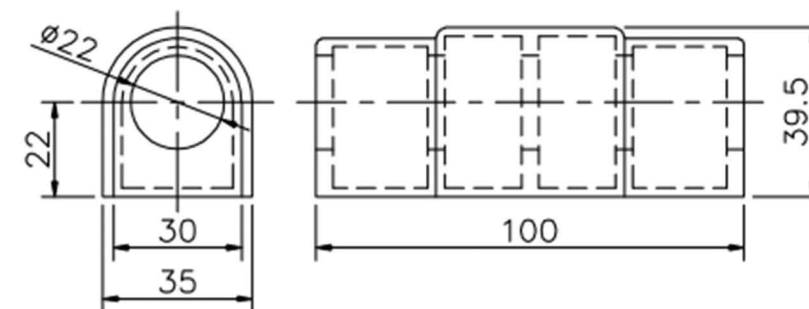


8101

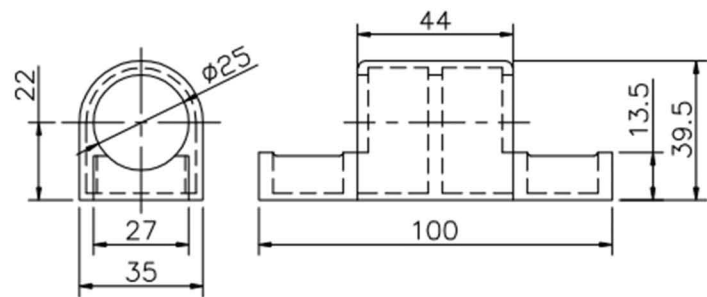


8101-A

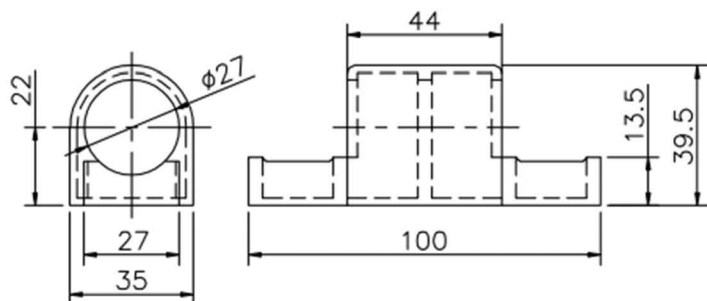
8101杆夹系列适配衬套



8202 (Φ 22)



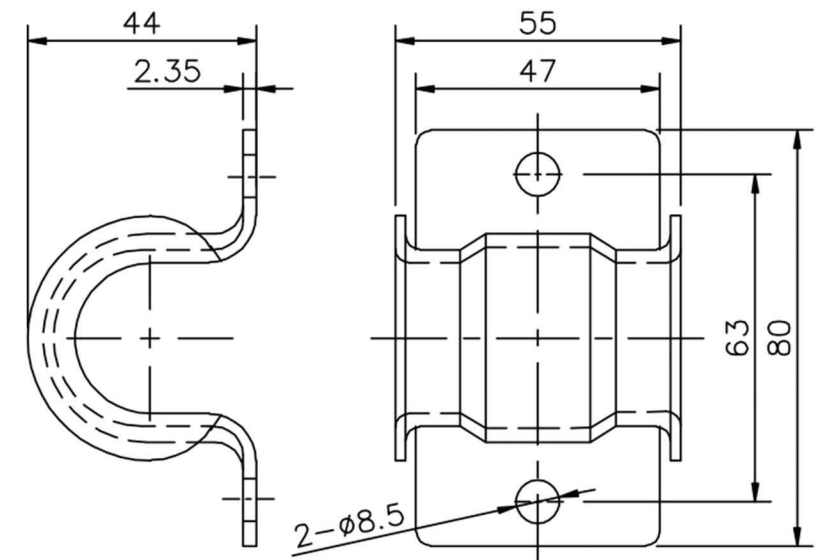
8205 (Φ 25)



8201 (Φ 27)

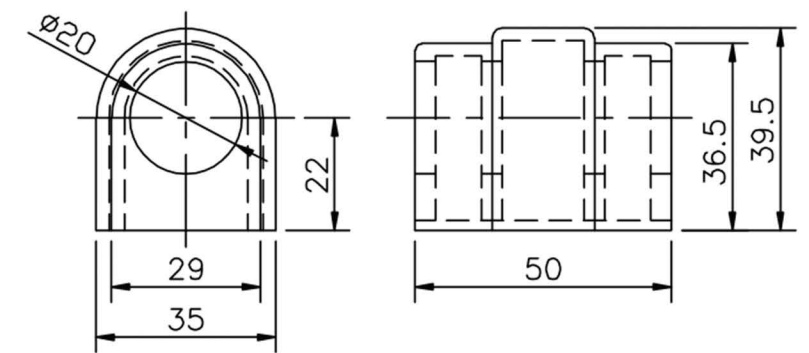
## ◆ 8103杠夹系列 (20mm、27mm)

※ 搭配推荐见P90

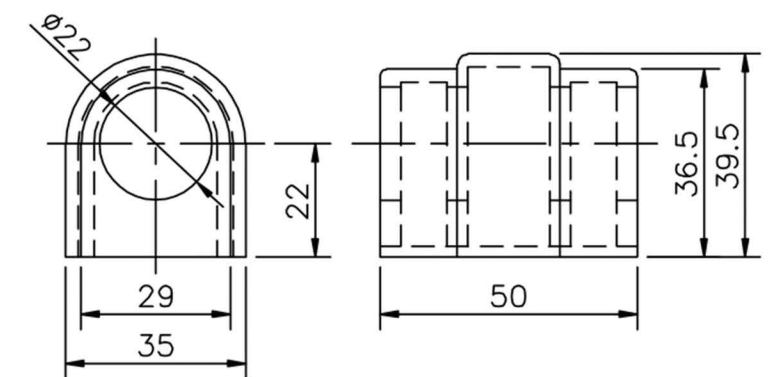


8103

### 8103杠夹系列适配衬套

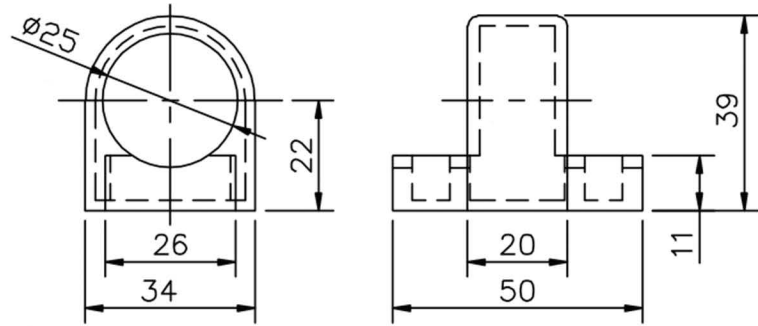


8207 (Φ 20)

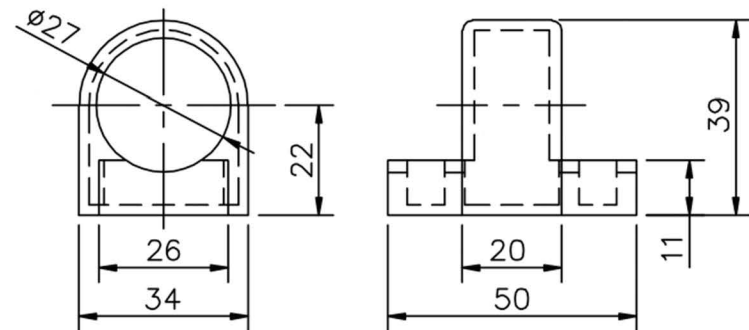


8204 (Φ 22)





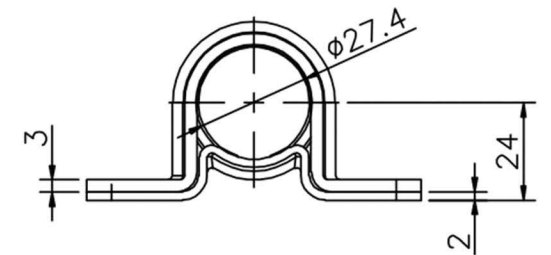
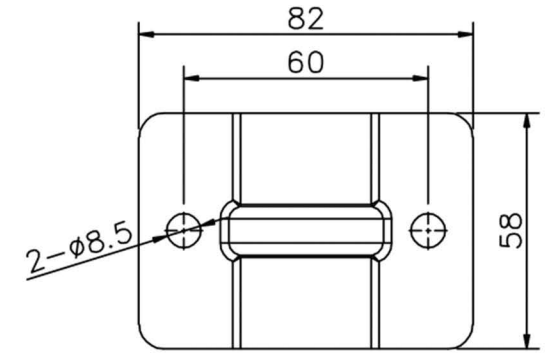
8206 (Φ 25)



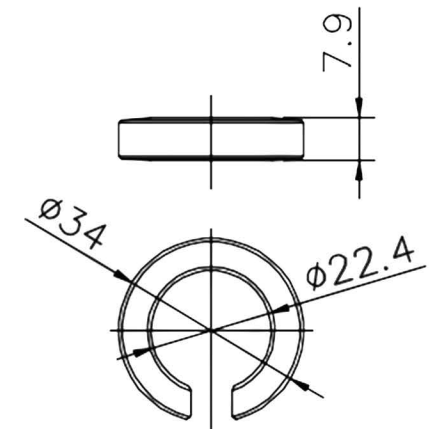
8203 (Φ 27)

## ◆ 8104杠夹系列 (22mm、27mm)

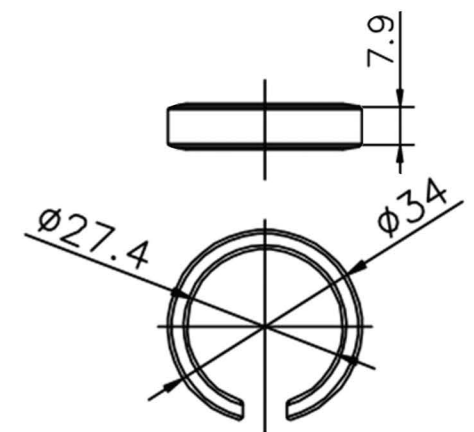
※ 搭配推荐见P90



### 8104杠夹系列适配衬套



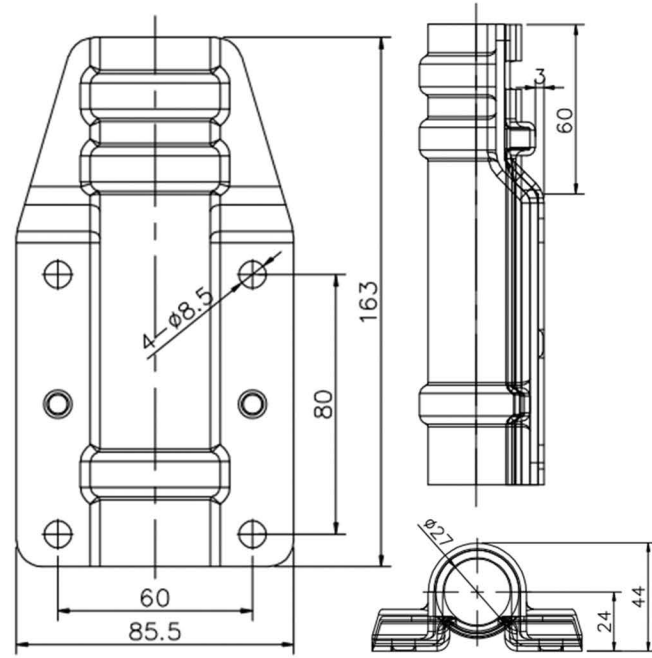
8210 (Φ 22)



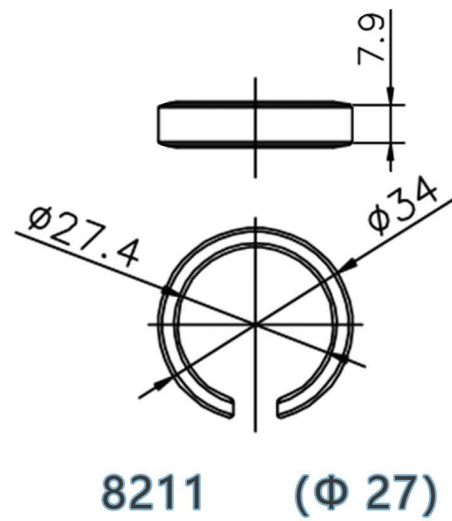
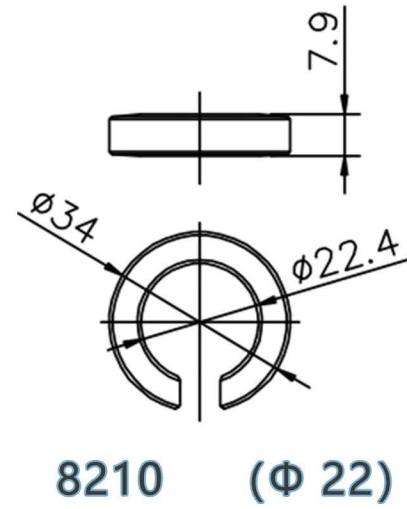
8211 (Φ 27)

◆ 8105杠夹系列 (22mm、27mm)

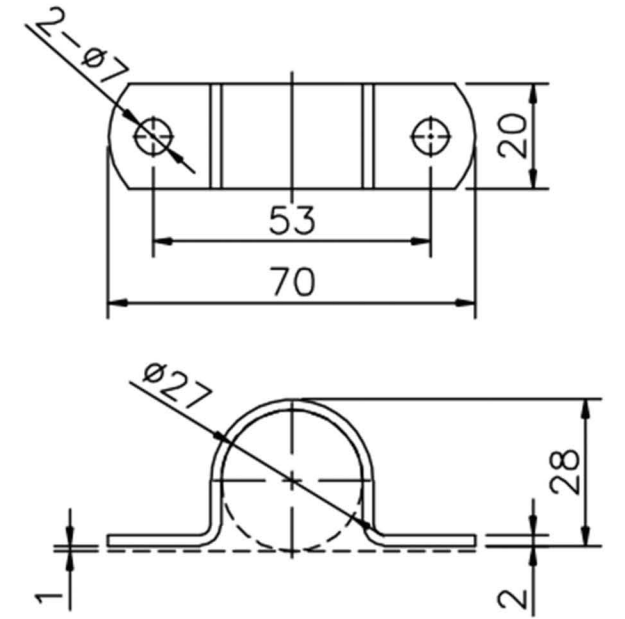
※ 搭配推荐见P90



8105杠夹系列适配衬套

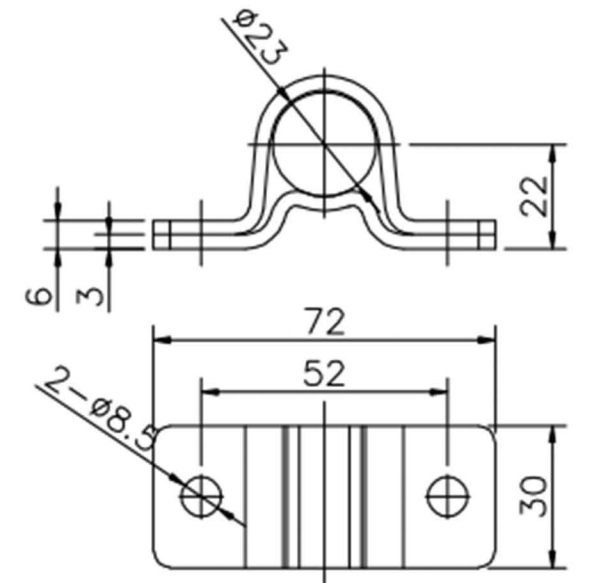


◆ 8106



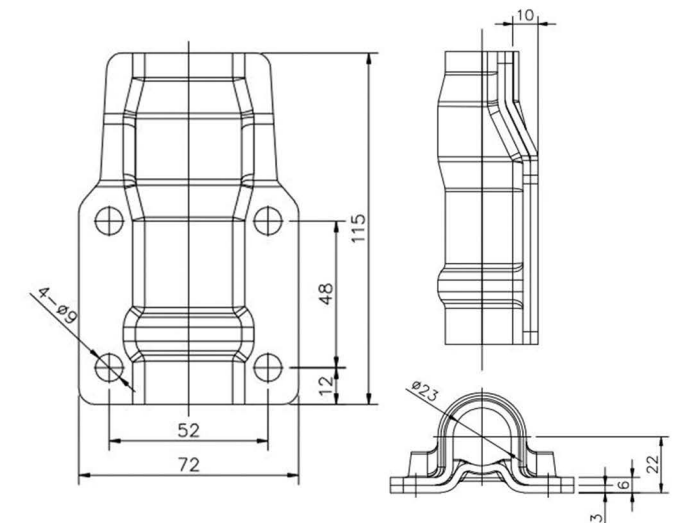
◆ 8107 (22mm)

※ 搭配推荐见P90



◆ 8108 (22mm)

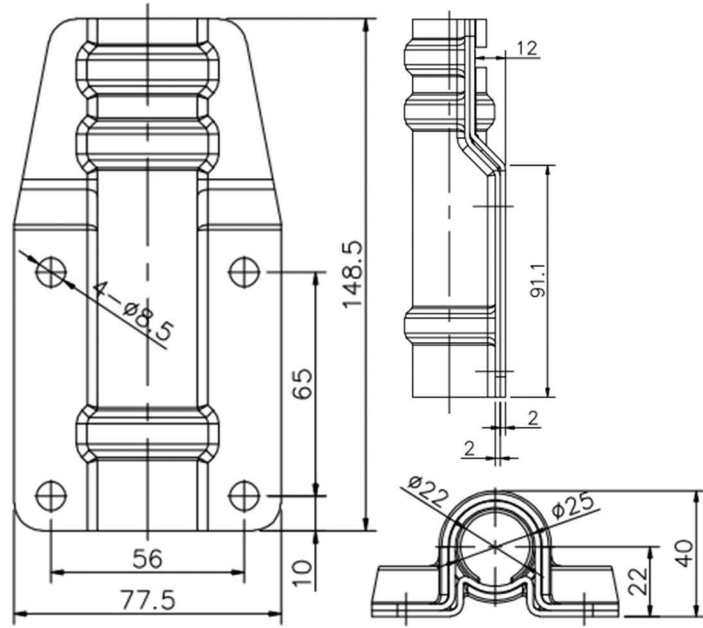
※ 搭配推荐见P90



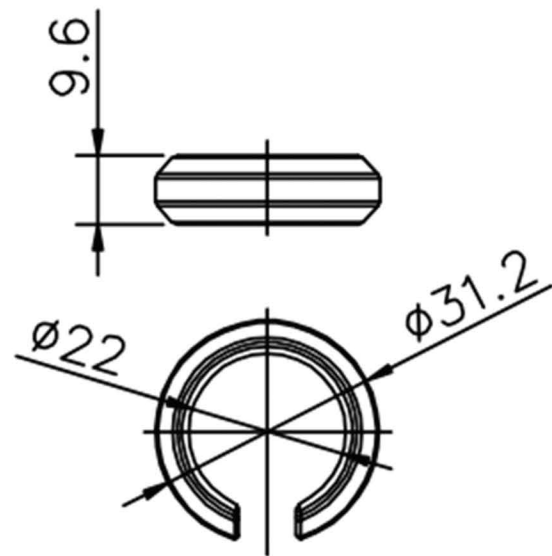


### ◆ 8109杠夹系列 (22mm)

※ 搭配推荐见P90



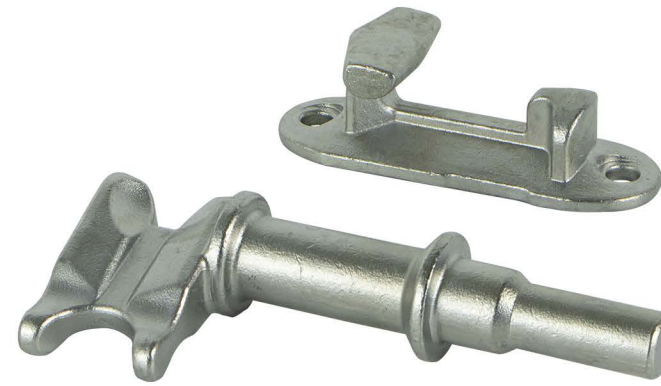
#### 8109杠夹系列适配衬套



8209 (Φ 22)

### ◆ 8301锁座系列 (27mm)

※ 搭配推荐见P90

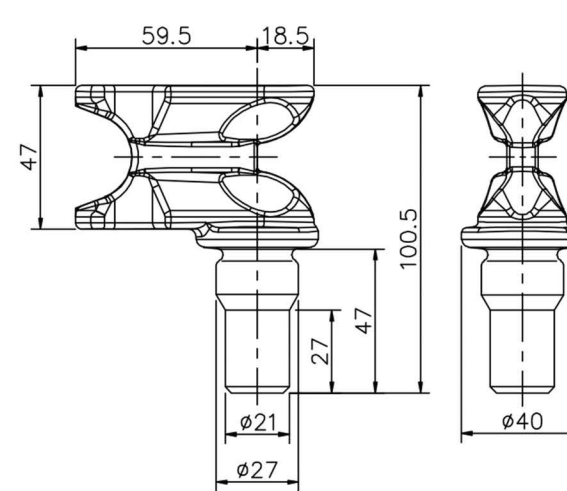


8301+8401

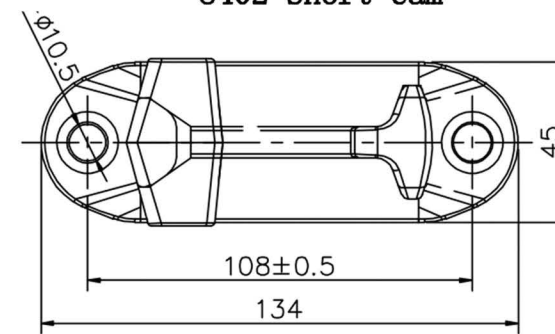


8301+8402

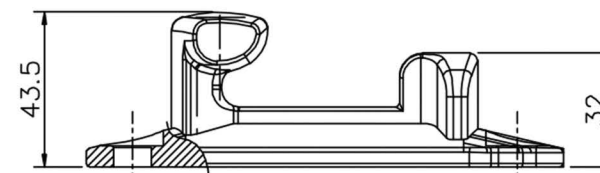
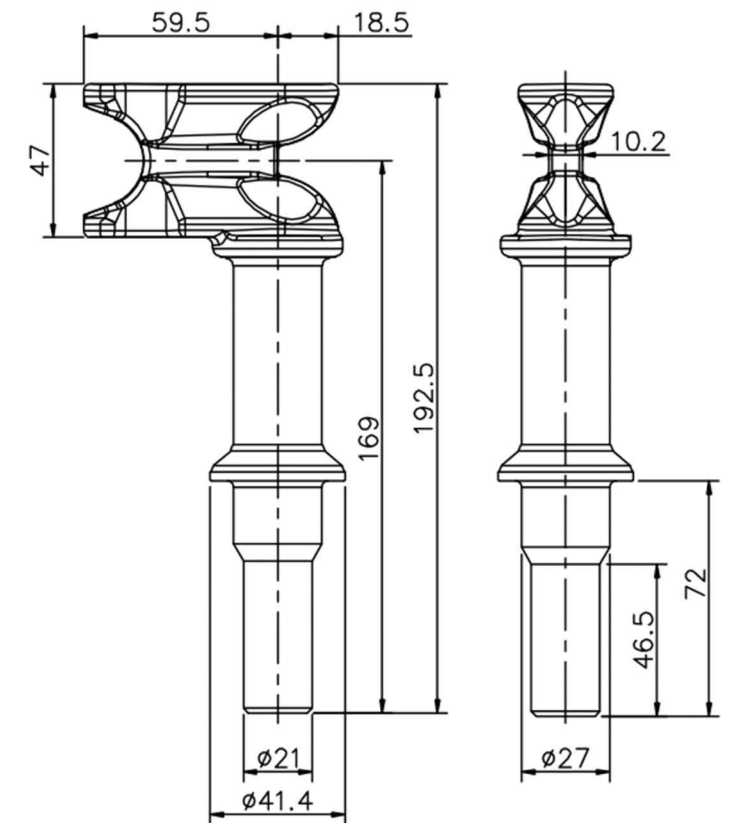
#### 平面图



8402 Short cam



8401 Long cam



8301 Keeper

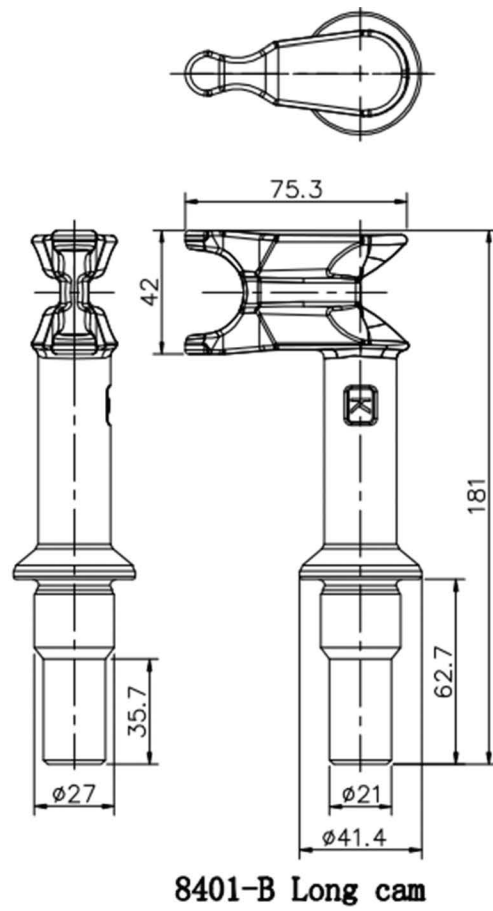
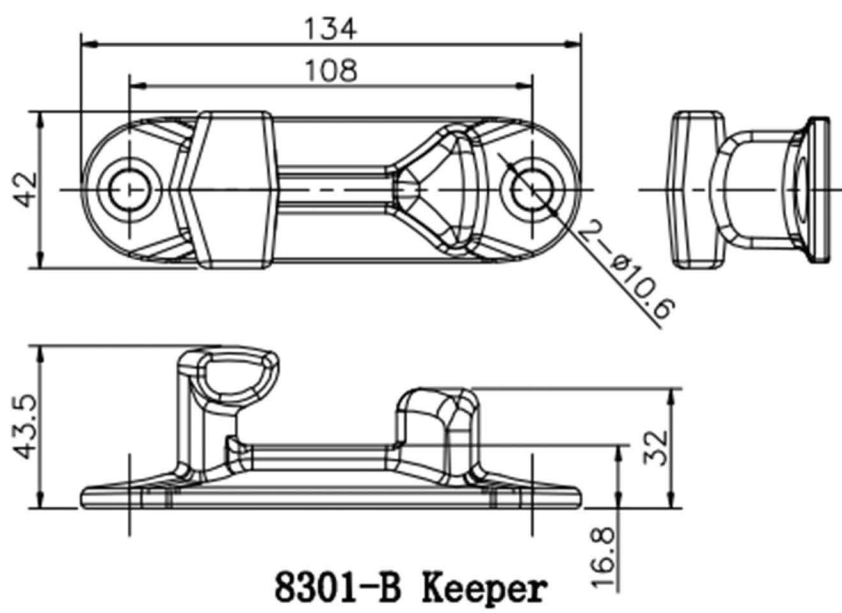
### 8301-B (27mm)

※ 搭配推荐见P90



8301-B+8401-B

平面图



8401-B Long cam

### 8301-WK (27mm)

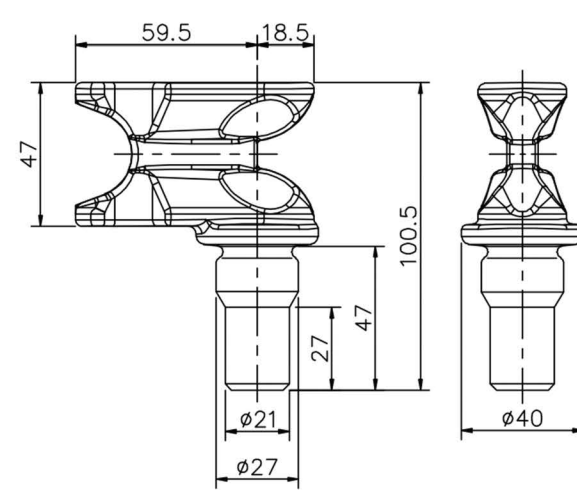
※ 搭配推荐见P90



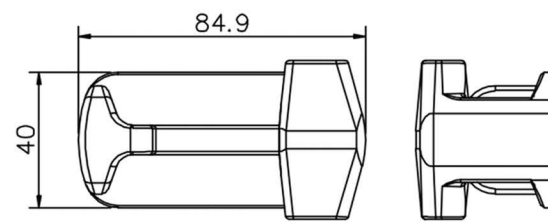
8301-WK+8401

8301-WK+8402

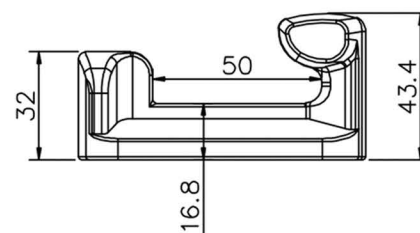
平面图



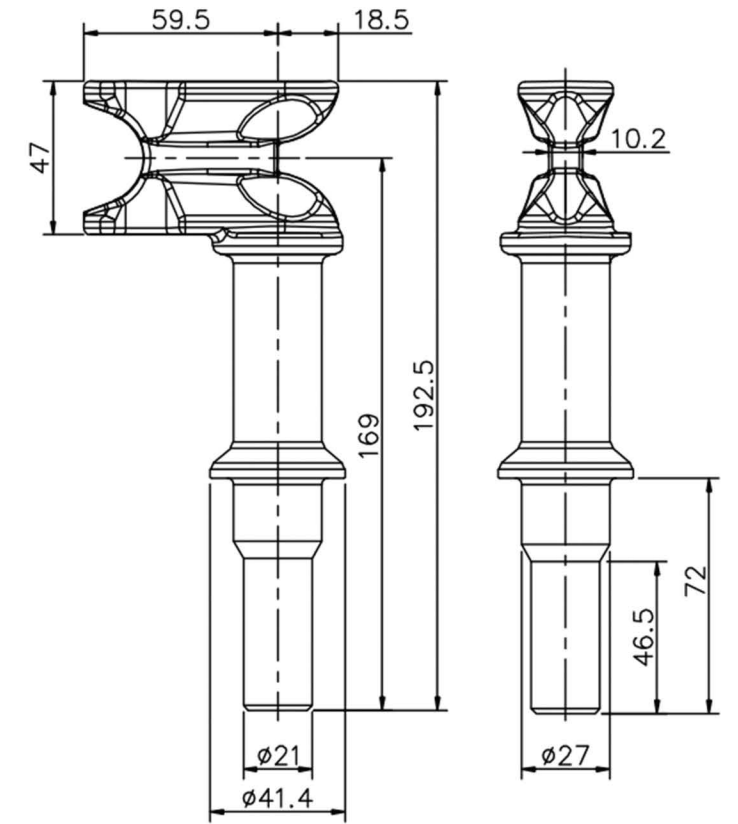
8402 Short cam



8401 Long cam



8301-WK Keeper



8401 Long cam



### ◆ 8303锁座系列 (22mm)

※ 搭配推荐见P90

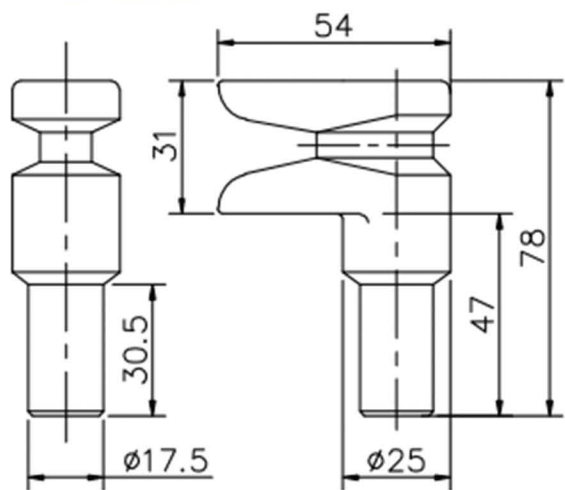


8303+8405

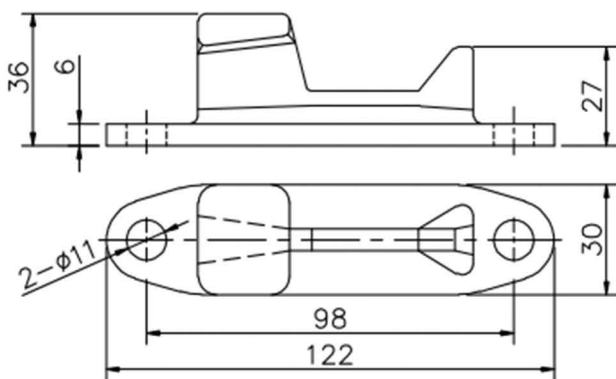


8303+8406

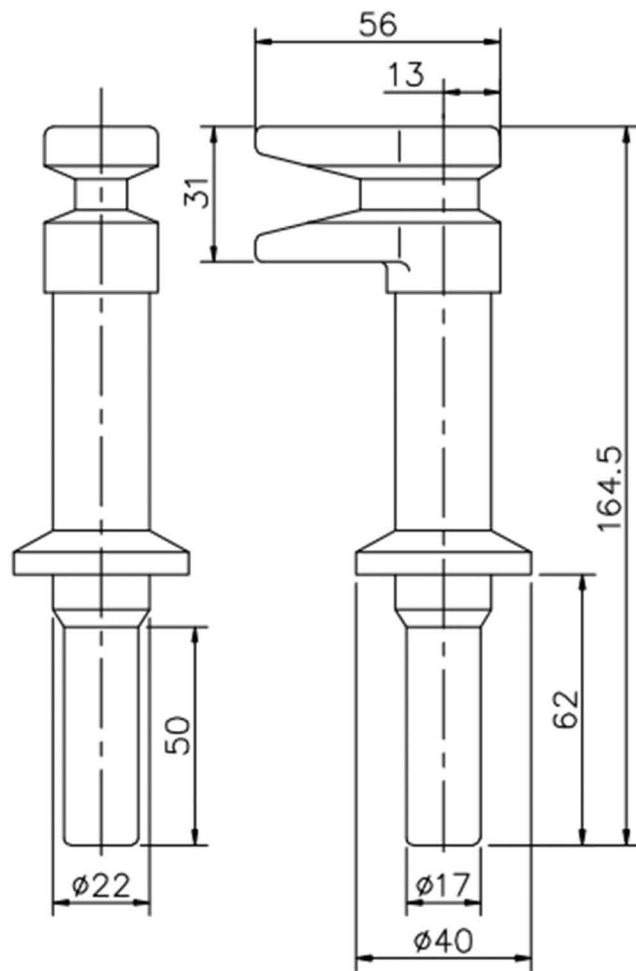
平面图



8406 Short cam



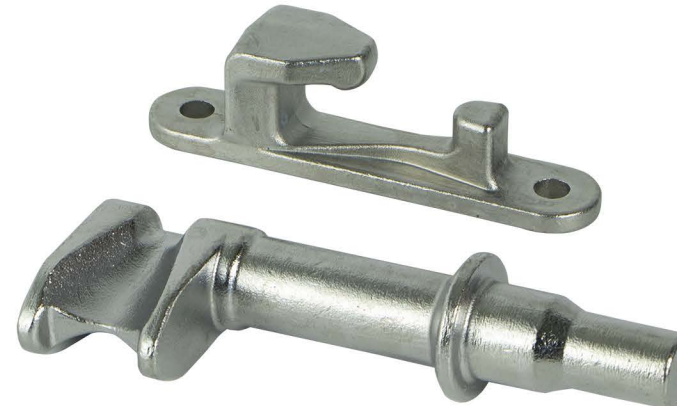
8303 Keeper



8405 Long cam

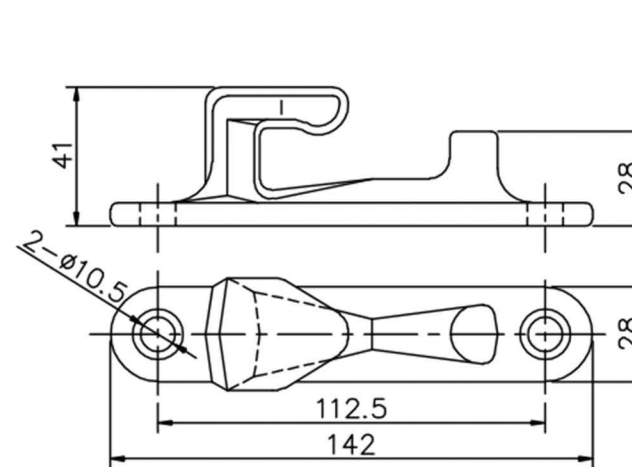
### ◆ 8305锁座系列 (27mm)

※ 搭配推荐见P90

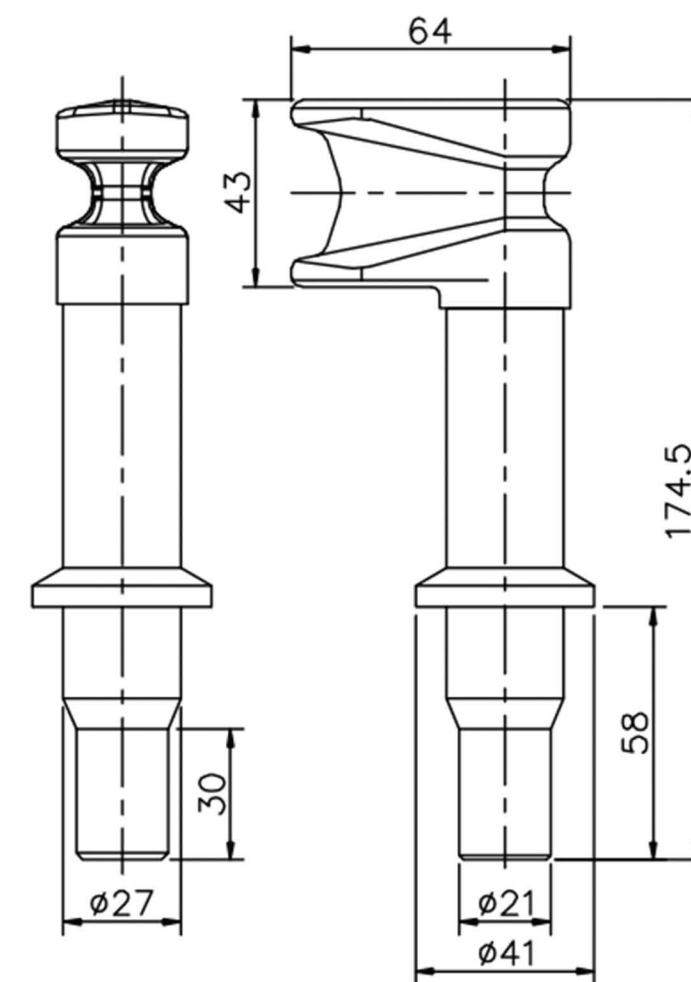


8305+8408

平面图



8305 Keeper

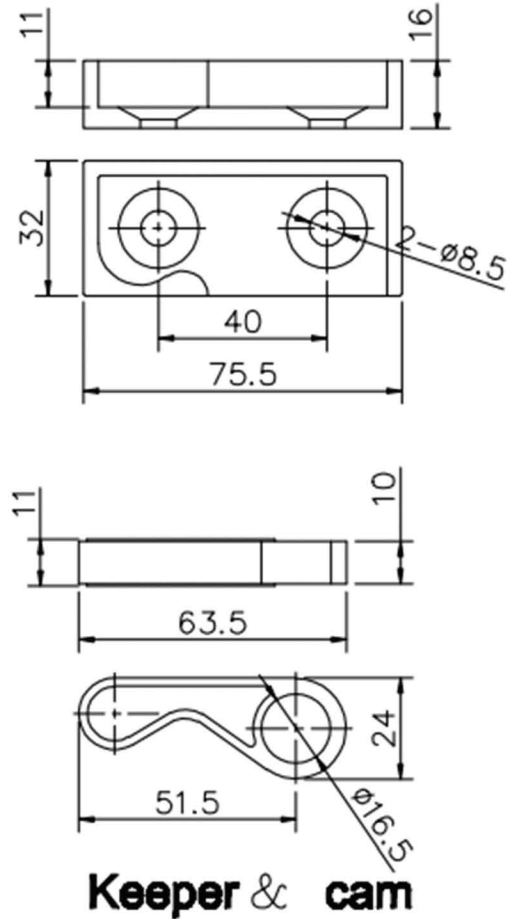


8408 Long cam

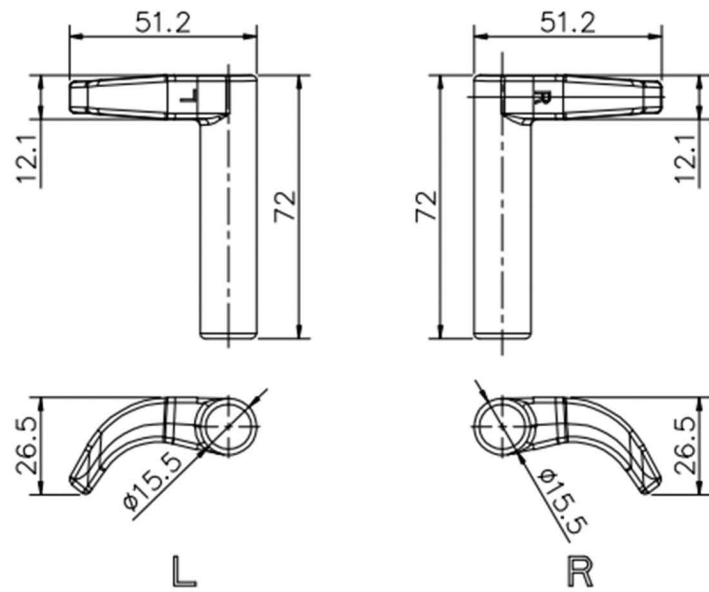
◆ 8306锁座系列 (16mm)



8306+8409

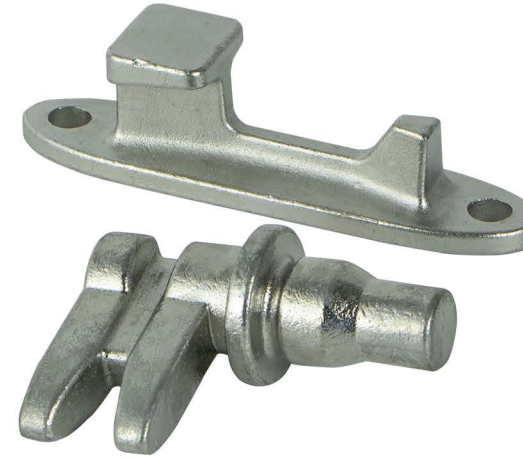


◆ 8412



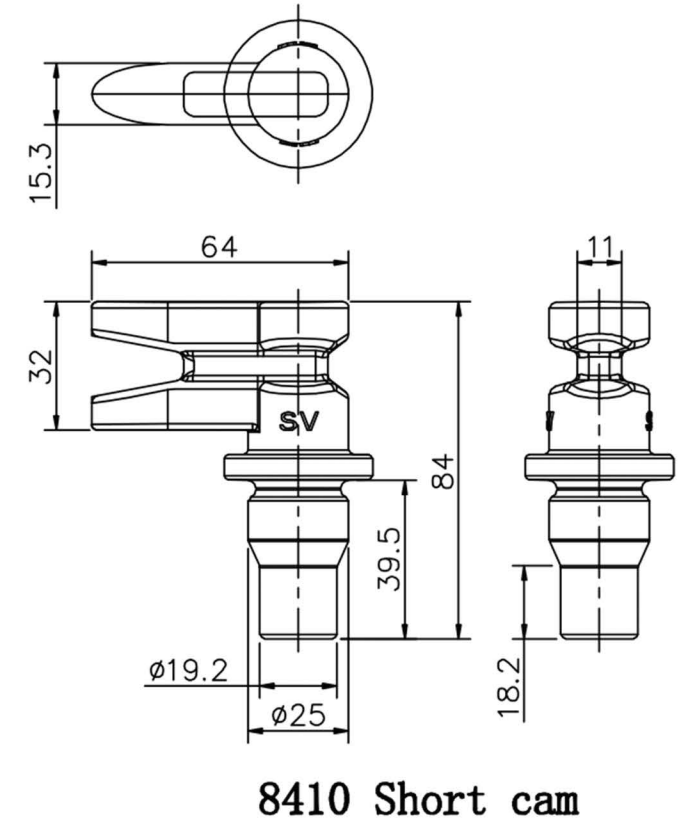
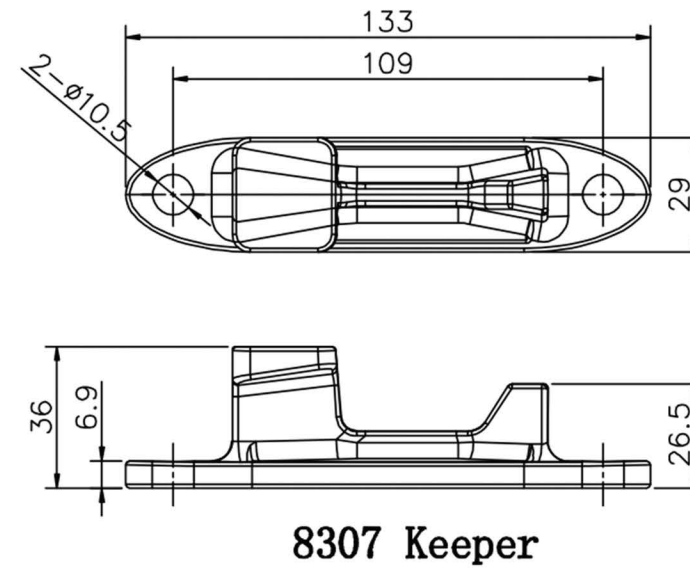
◆ 8307锁座系列 (25mm)

※ 搭配推荐见P90



8307+8410

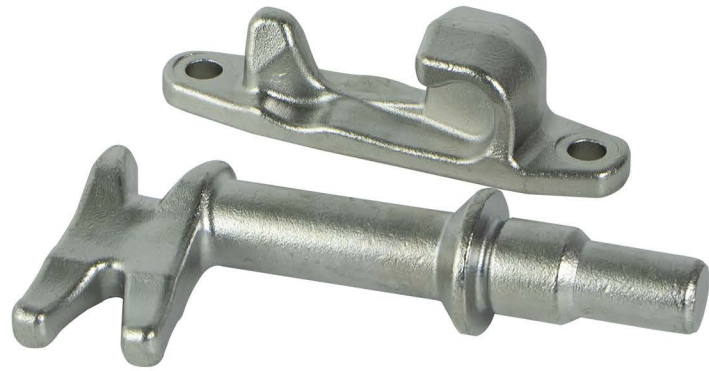
平面图





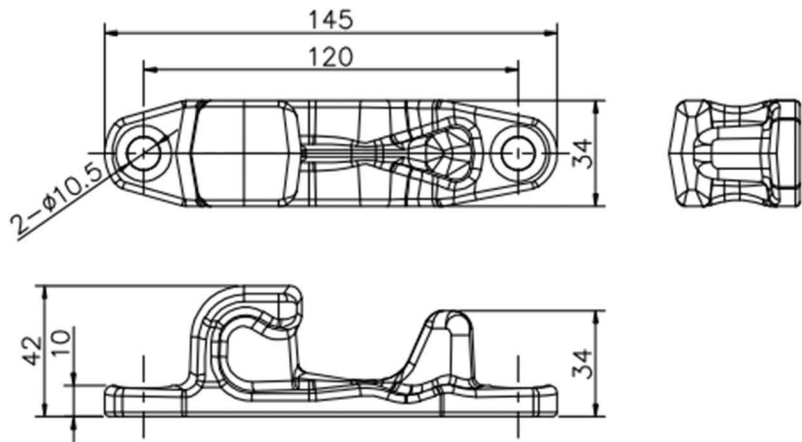
◆ 8313锁座系列 (27mm)

※ 搭配推荐见P90

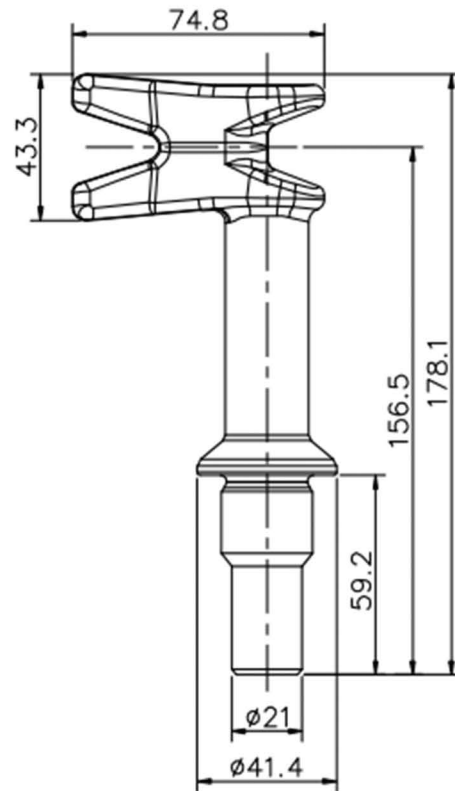
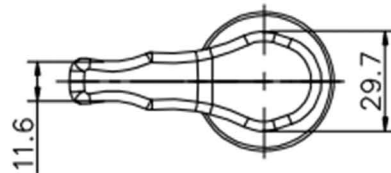
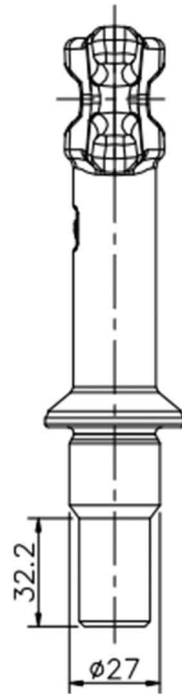


8313+8413

平面图



8313 Keeper



8413 Long cam

◆ 8314锁座系列

※ 搭配推荐见P90

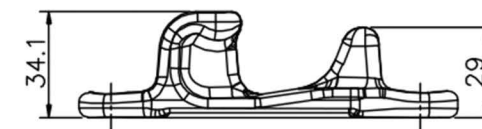
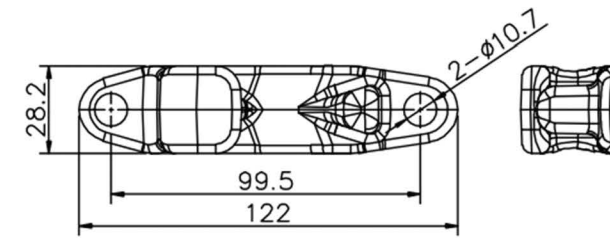


8314+8414  
(22MM)

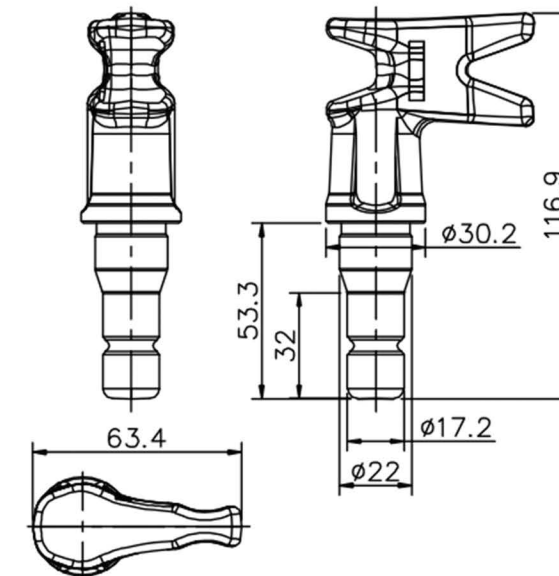


8314+8415  
(27MM)

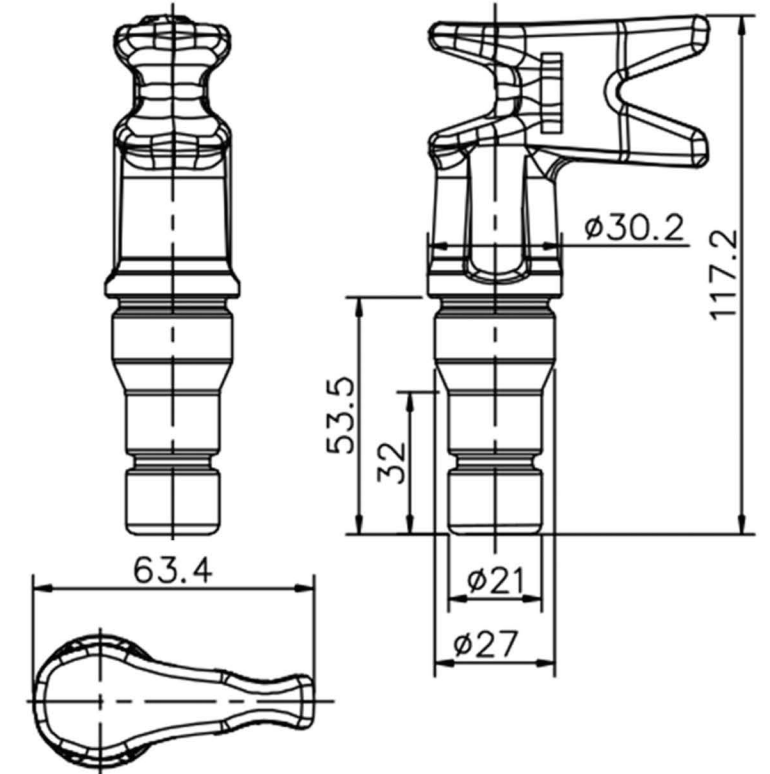
平面图



8314 Keeper



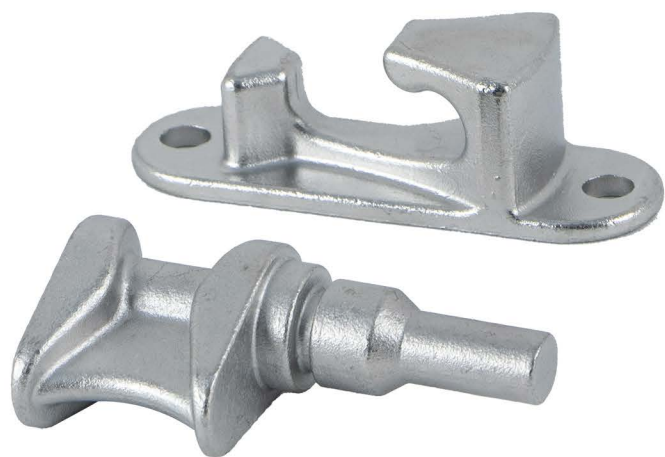
8414 Short cam



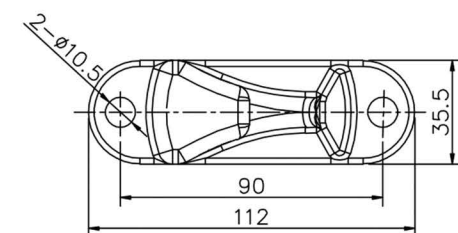
8415 Short cam

### ◆ 3004锁座 (20mm)

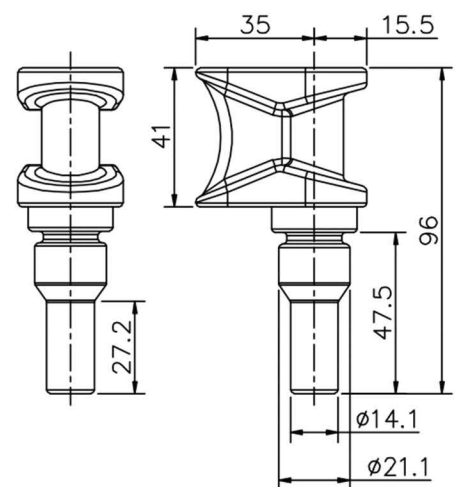
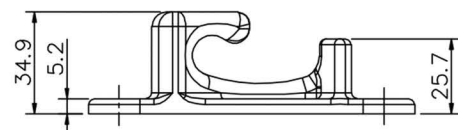
※ 搭配推荐见P90



3004+3005



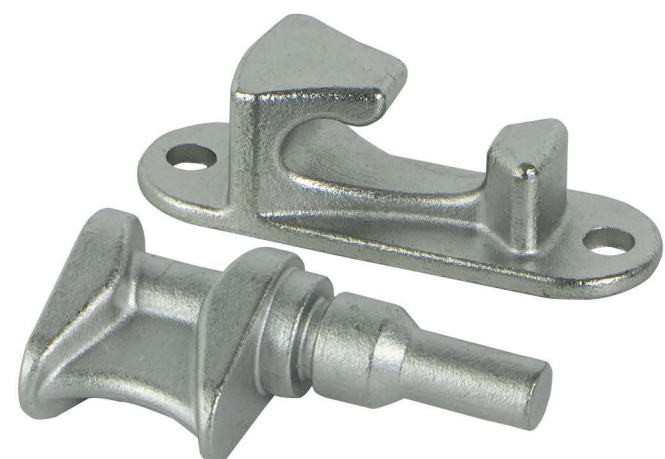
3004 Keeper



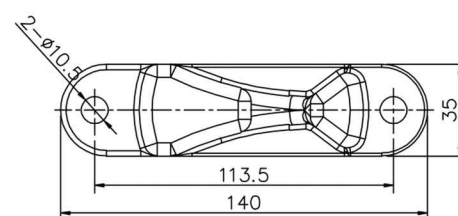
3005 Short cam

### ◆ 3006锁座 (25mm)

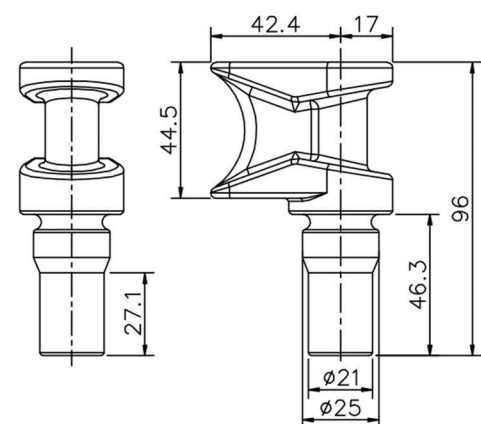
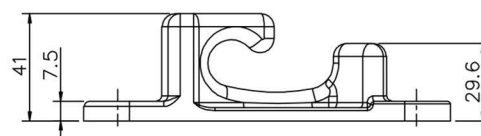
※ 搭配推荐见P90



3006+3007



3006 Keeper



3007 Short cam

### ◆ 推荐搭配

#### ● 22mm系列

组合编号	锁座	锁扣	杠夹
1	8303	8405	8103
2		8406	8103
3			8107+8108
4			8103+8109
5	8314	8414	8104+8105

#### ● 27mm系列

组合编号	锁座	锁扣	杠夹
6	8301 8301-WK	8401	8101+8103
7			8101-A+8103
8		8402	8104+8105
9	8301-B	8401-B	8101+8103
10			8101-A+8103
11	8305	8408	8101+8103
12	8313	8413	8101+8103
13	8314	8415	8104+8105

#### ● 20mm系列

组合编号	锁座	锁扣	杠夹
14	3004	3005	8101-A+8103

#### ● 25mm系列

组合编号	锁座	锁扣	杠夹
15	3006	3007	8101-A+8103
16	8307	8410	8101-A+8103
17			8104+8105



# 03 发电机组 铰链

P91~104

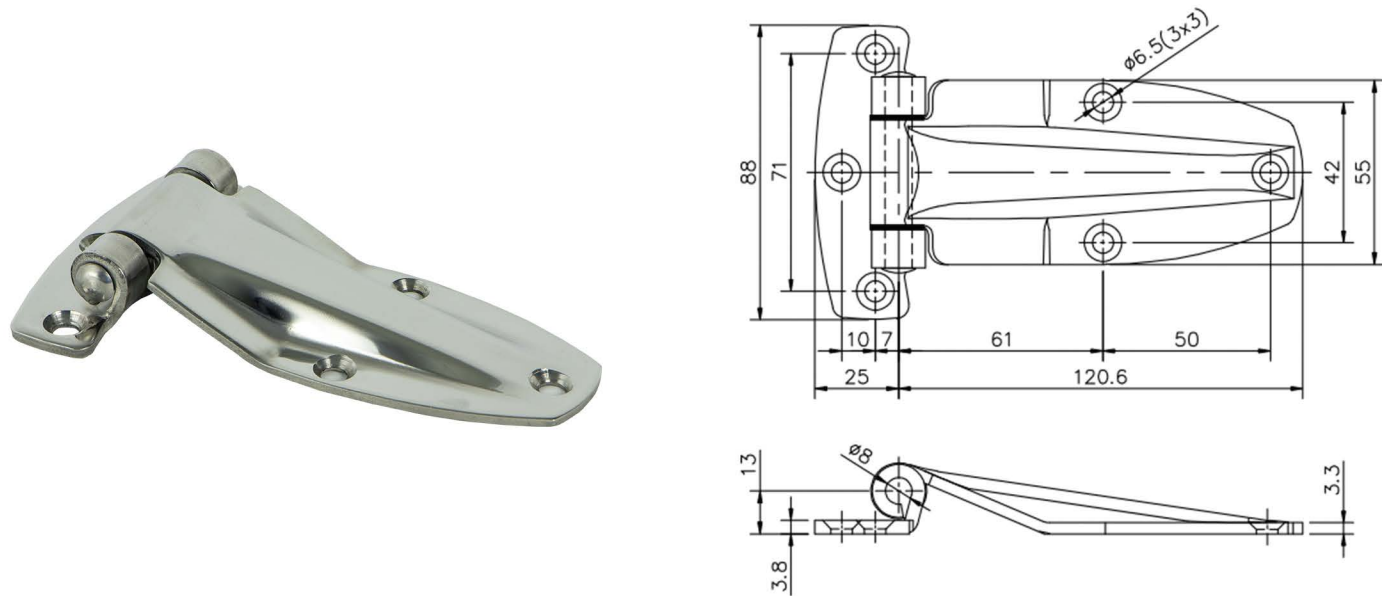


## ◆ 发电机组铰链系列

180S01	180S03	180S04	180S05	180S06	180S10
180S11大孔	180S13	180S15	180S17	180S18	180S21
180S21四孔	180S22	180S24	180S25	180S25-A	180S26
180S28	180S30	180S31			

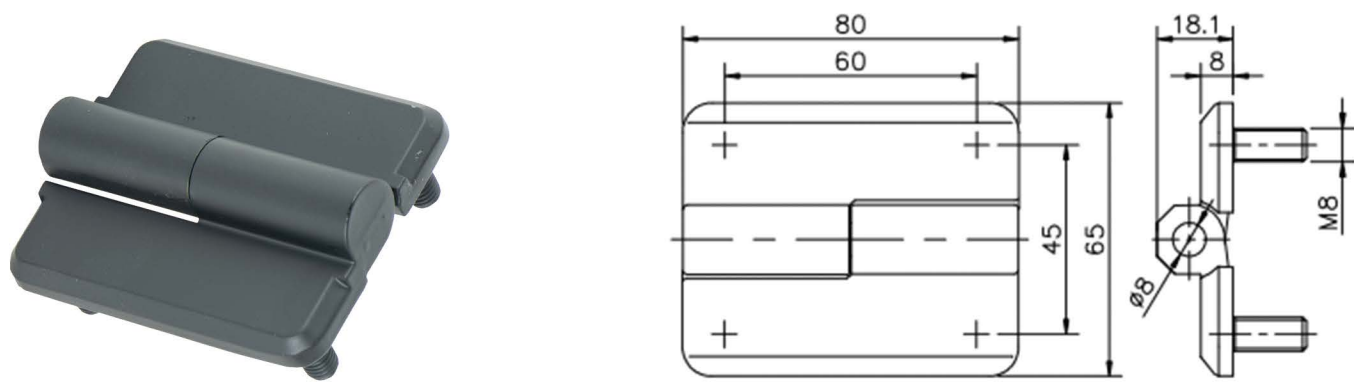


### ◆ 180S01



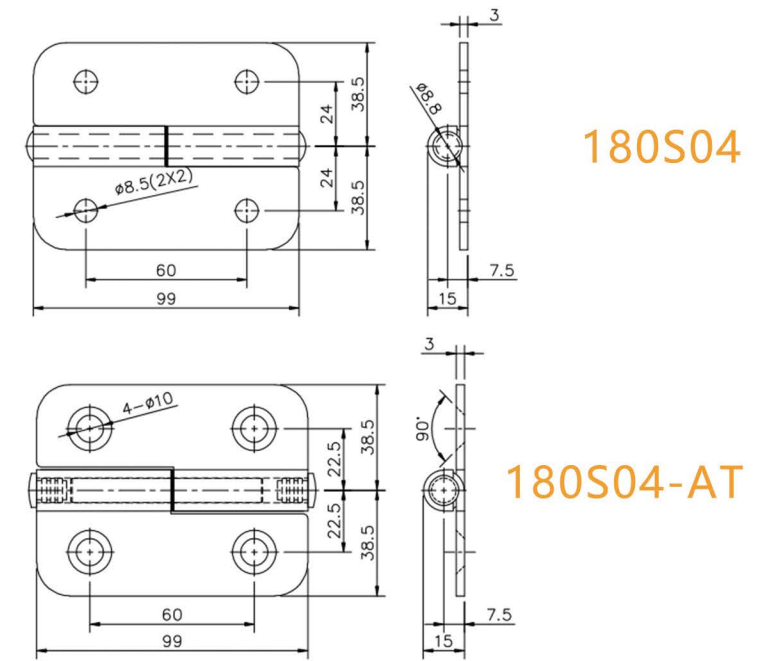
型号	材质	表面处理	性能参数		安装方式	开合角度
			不锈钢	碳钢		
180S01	304不锈钢/碳钢	镜面抛光/喷塑	最大径载荷: 5.2KN	4KN	打孔	180°

### ◆ 180S03



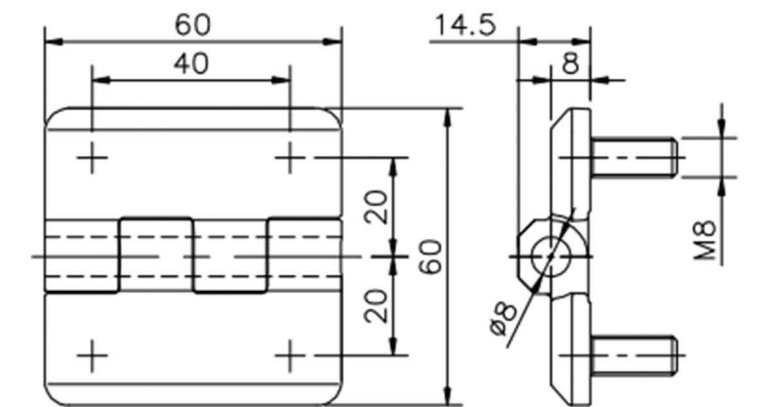
型号	材质	表面处理	性能参数		安装方式	开合角度
			锌合金			
180S03	锌合金	黑色喷塑	最大径载荷: 5.2KN		螺柱	180°

### ◆ 180S04铰链系列



型号	材质	表面处理	性能参数		安装方式	开合角度
			不锈钢	碳钢		
180S04 180S04-AT	304不锈钢/碳钢	镜面抛光/黑色喷塑	最大径载荷: 6KN	5.1KN	打孔	180°

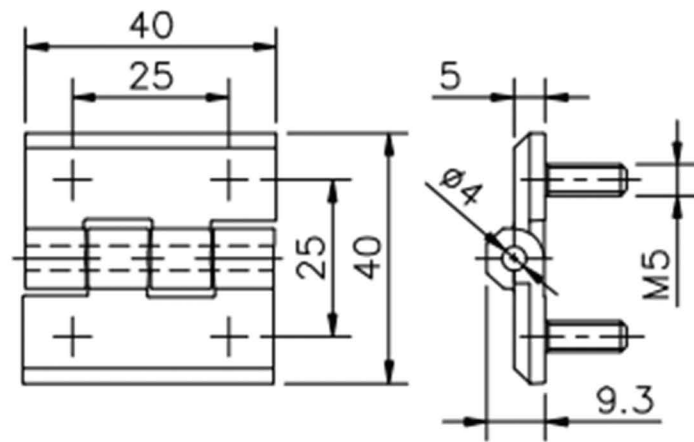
### ◆ 180S05



型号	材质	表面处理	性能参数		安装方式	开合角度
			锌合金			
180S05	锌合金	黑色喷塑	最大径载荷: 5.4KN		螺柱	180°

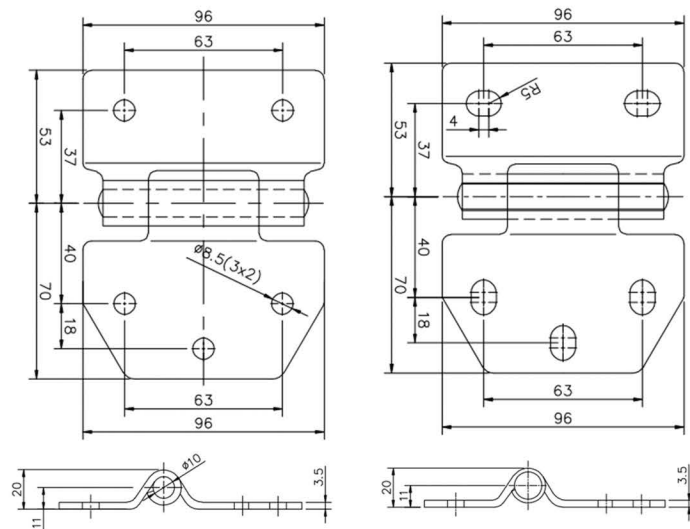


### ◆ 180S06



型号	材质	表面处理	性能参数	安装方式	开合角度
180S06	锌合金	黑色喷塑	锌合金	螺柱	180°
			最大径载荷: 2.4KN		

### ◆ 180S10铰链系列

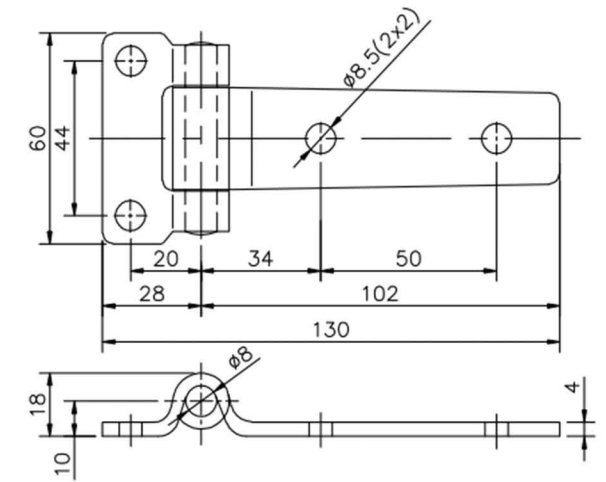


180S10

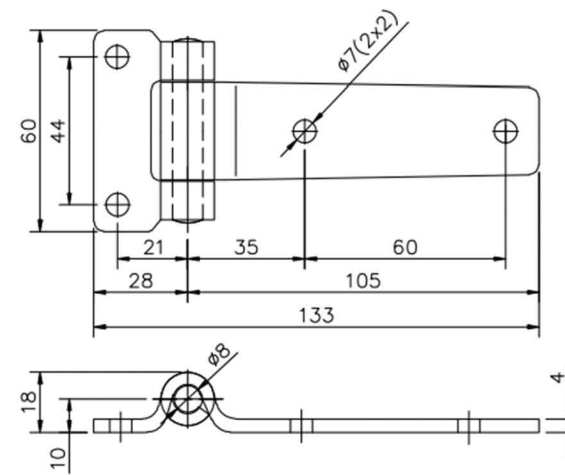
180S10-B

型号	材质	表面处理	性能参数	安装方式	开合角度
180S10 180S10-B	304不锈钢/碳钢	镜面抛光/铁镀锌	不锈钢	打孔	180°
			碳钢		

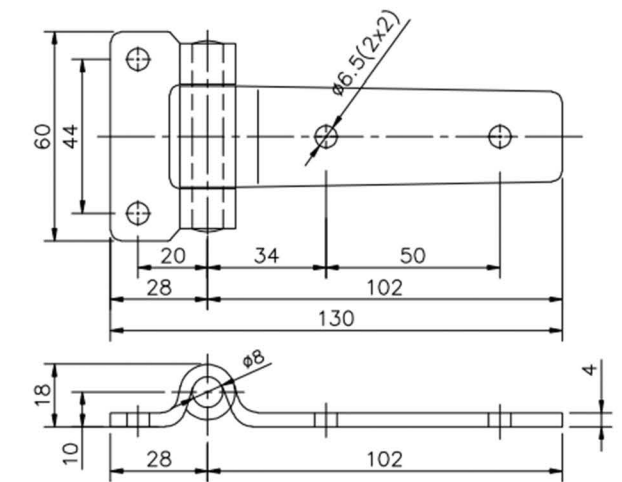
### ◆ 180S11铰链系列



180S11



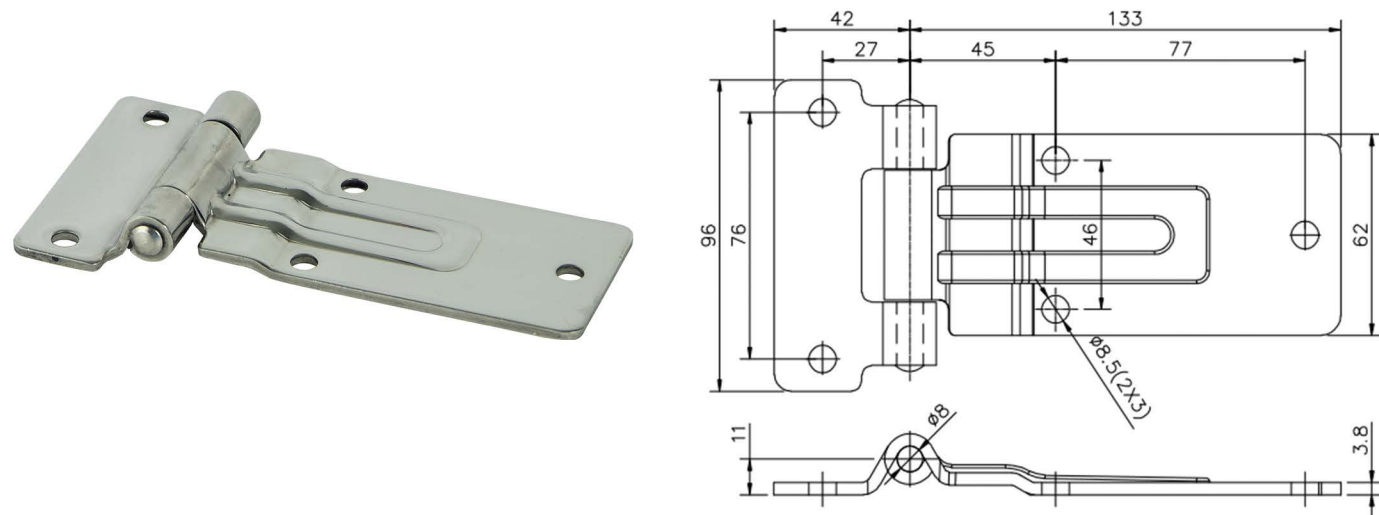
180S11-B



180S11-F

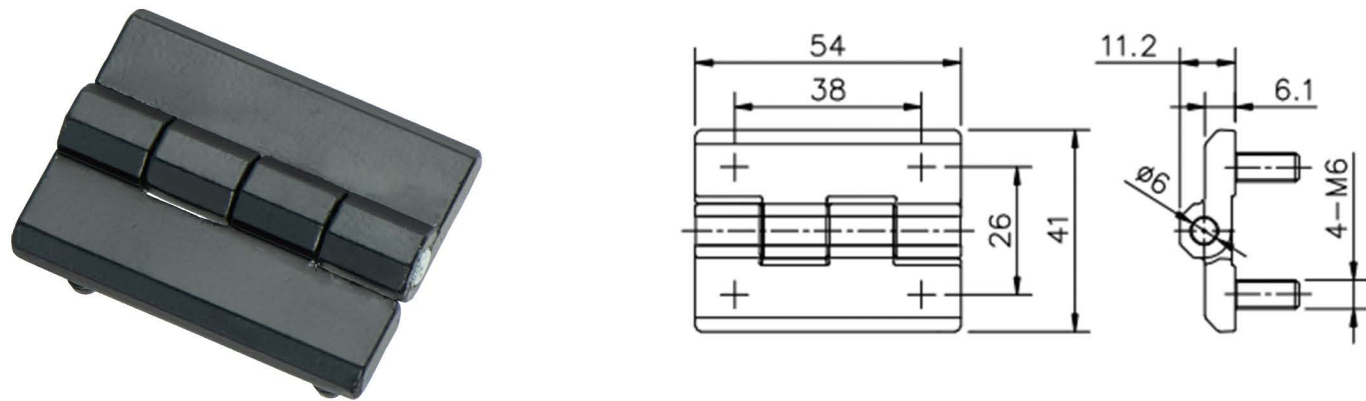
型号	材质	表面处理	性能参数	安装方式	开合角度
180S11 180S11-B 180S11-F	304不锈钢	镜面抛光	不锈钢	打孔	180°
			最大径载荷: 3.2KN		

### ◆ 180S13



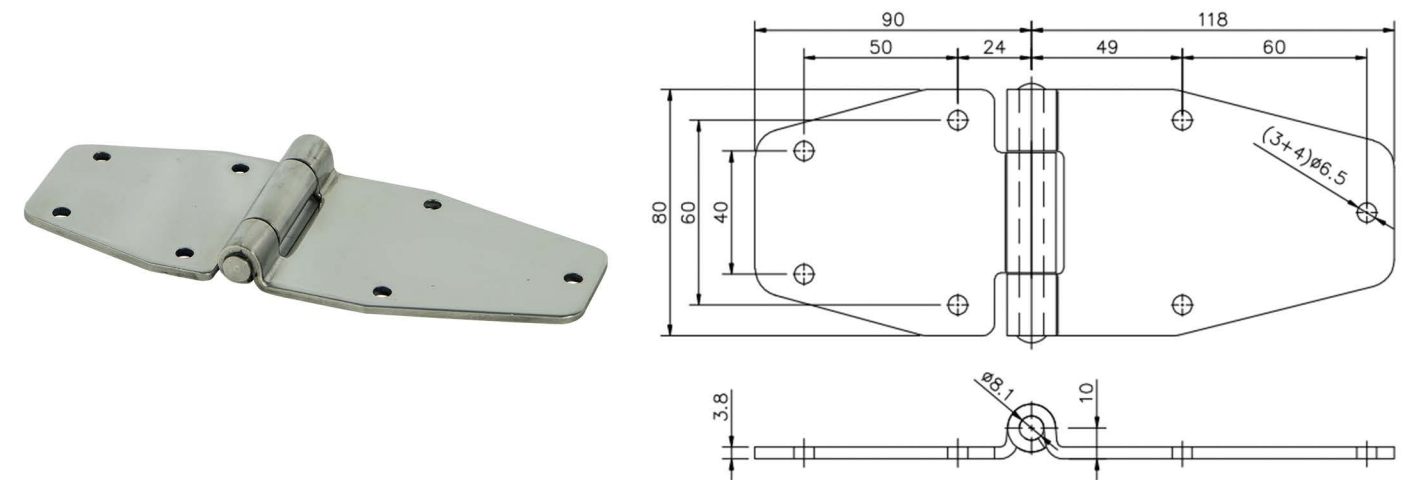
型号	材质	表面处理	性能参数	安装方式	开合角度
180S13	304不锈钢	镜面抛光	不锈钢	打孔	180°
			最大径载荷: 4.2KN		

### ◆ 180S15



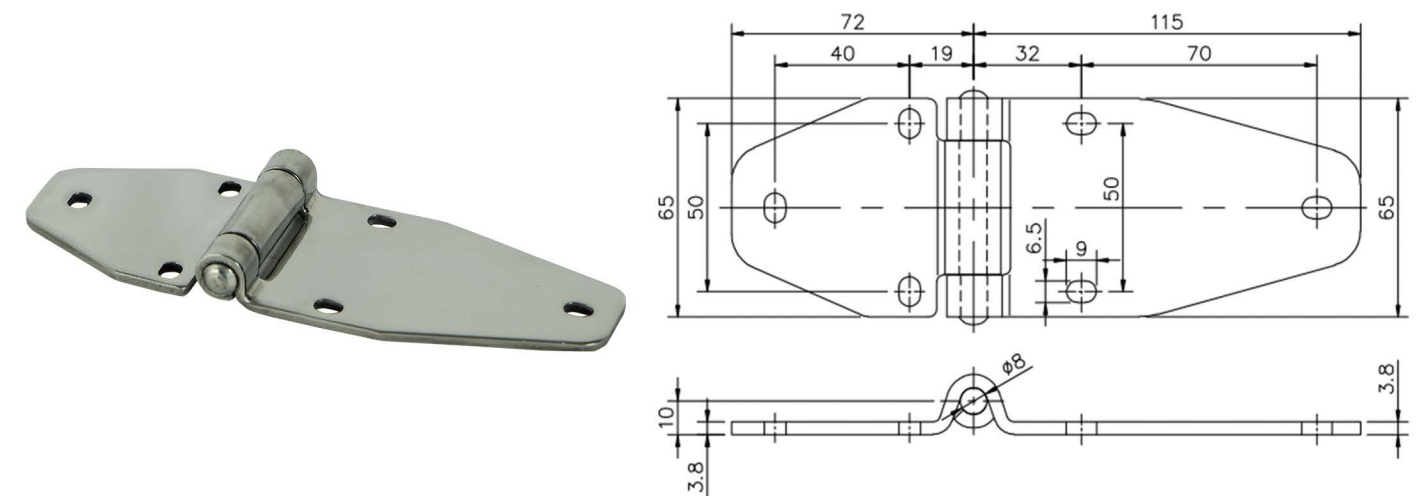
型号	材质	表面处理	性能参数	安装方式	开合角度
180S15	锌合金	黑色喷塑	锌合金	螺柱	180°
			最大径载荷: 3.4KN		

### ◆ 180S17



型号	材质	表面处理	性能参数	安装方式	开合角度
180S17	304不锈钢/碳钢	镜面抛光/铁镀锌	不锈钢	打孔	180°
			最大径载荷: 3.7KN		

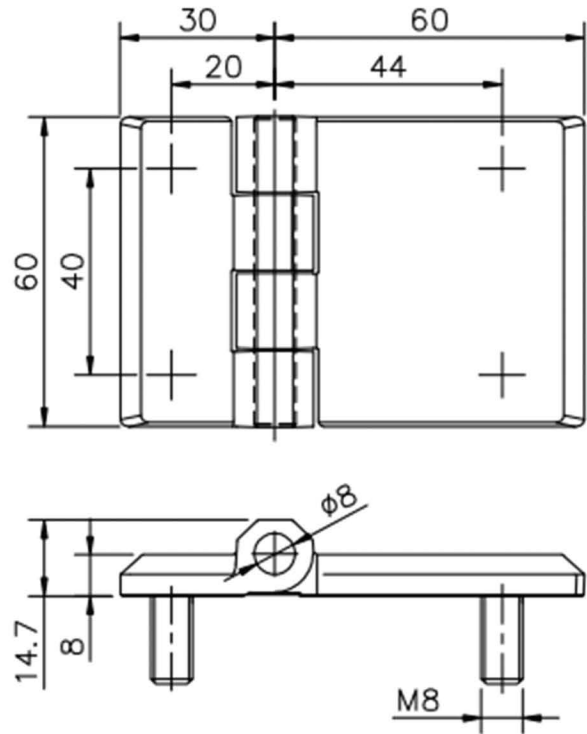
### ◆ 180S18



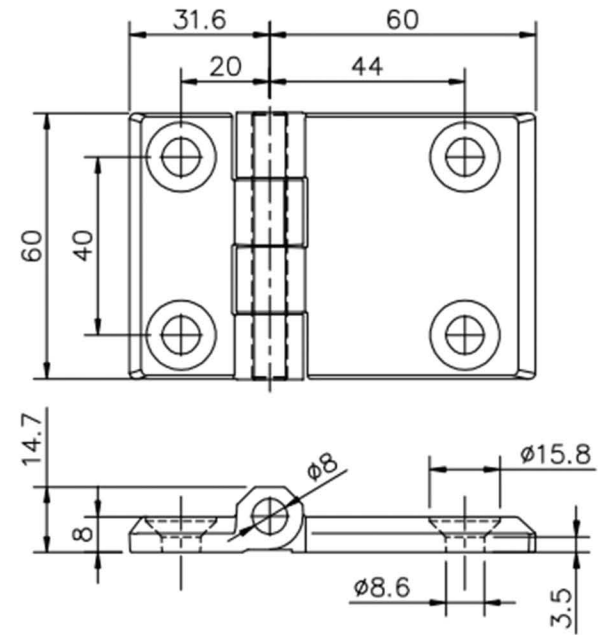
型号	材质	表面处理	性能参数	安装方式	开合角度
180S18	304不锈钢/碳钢	镜面抛光/黑色喷塑	不锈钢	打孔	180°
			最大径载荷: 3.7KN		



### ◆ 180S21铰链系列



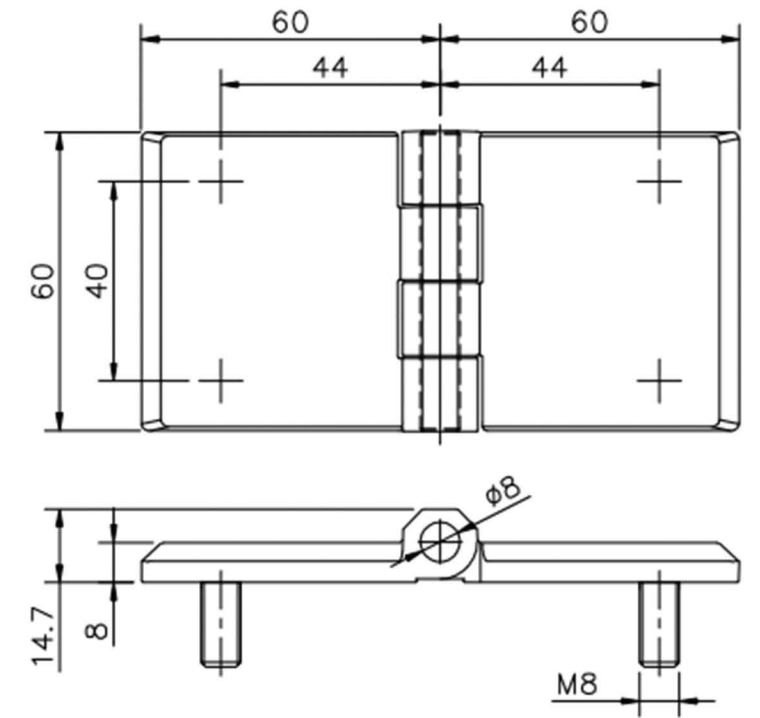
180S21



180S21四孔

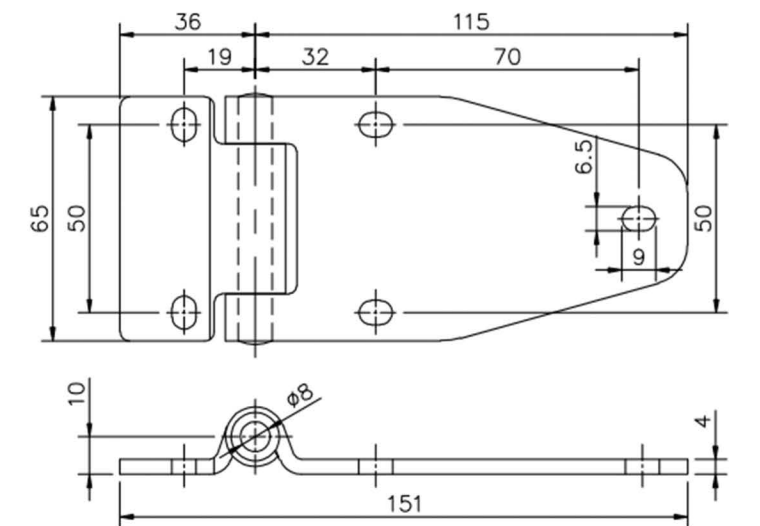
型号	材质	表面处理	性能参数	安装方式	开合角度
180S21 180S21四孔	锌合金	黑色喷塑	锌合金 最大径载荷: 2.3KN	打孔/螺柱	180°

### ◆ 180S22



型号	材质	表面处理	性能参数	安装方式	开合角度
180S22	锌合金	黑色喷塑	锌合金 最大径载荷: 2.1KN	螺柱	180°

### ◆ 180S24

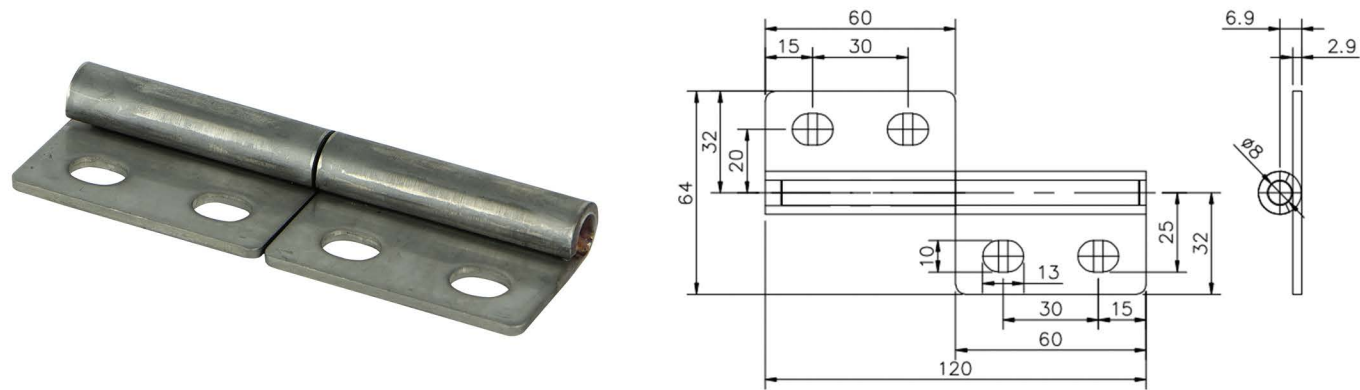


型号	材质	表面处理	性能参数	安装方式	开合角度
180S24	304不锈钢/碳钢	镜面抛光/黑色喷塑	不锈钢 最大径载荷: 4.3KN	碳钢 3.6KN	打孔
					180°



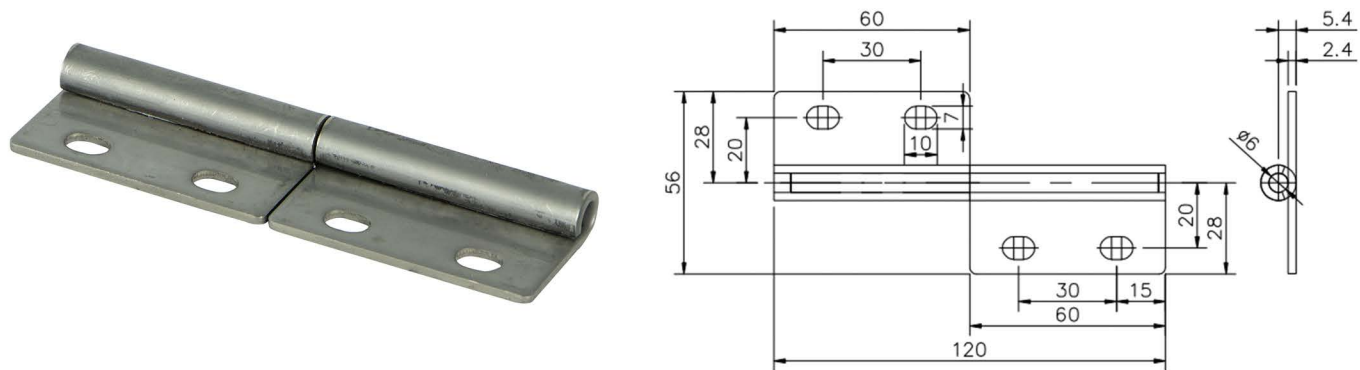


### ◆ 180S30



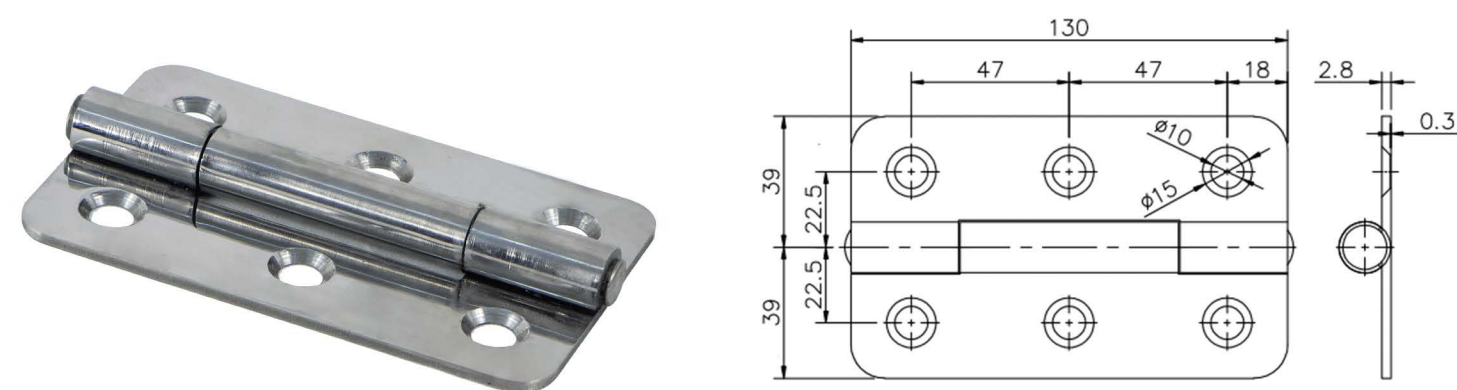
型号	材质	表面处理	性能参数	安装方式	开合角度
180S30	304不锈钢	不锈钢原色	不锈钢	打孔	180°
			最大径载荷: 3.5KN		

### ◆ 180S31



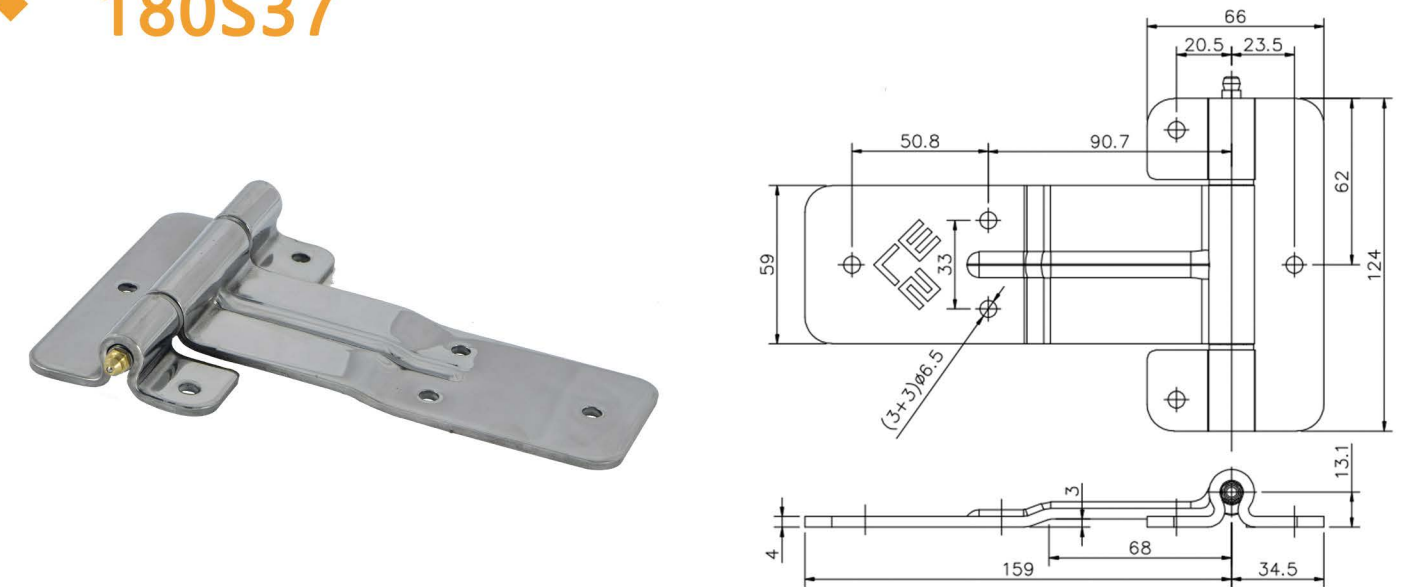
型号	材质	表面处理	性能参数	安装方式	开合角度
180S31	304不锈钢	不锈钢原色	不锈钢	打孔	180°
			最大径载荷: 0.7KN		

### ◆ 180S32



型号	材质	表面处理	性能参数	安装方式	开合角度
180S32	304不锈钢	镜面抛光	不锈钢	打孔	180°
			最大径载荷: 6.2KN		

### ◆ 180S37



型号	材质	表面处理	性能参数	安装方式	开合角度
180S37	304不锈钢	镜面抛光	不锈钢	打孔	180°
			最大径载荷: 6KN		



# 04 集装箱铰链

P105~112

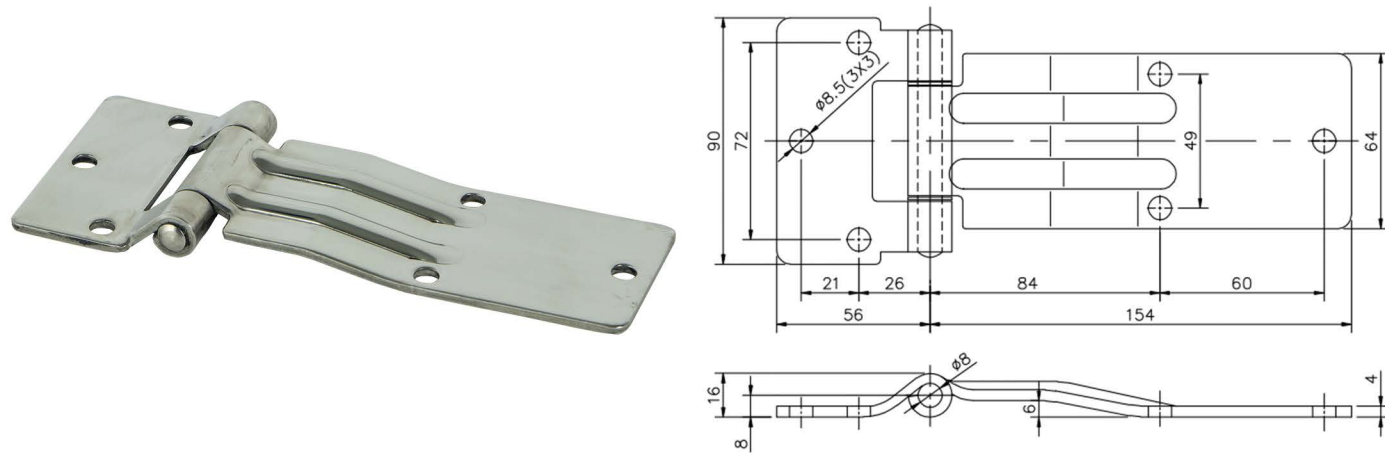


## ◆ 集装箱铰链系列



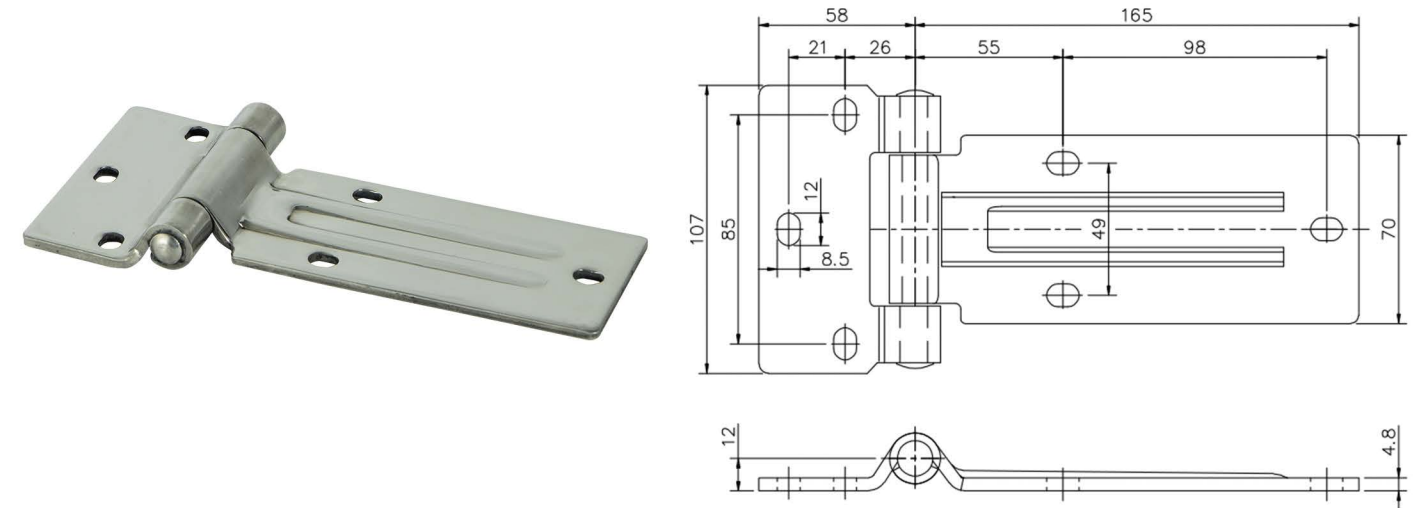


### ◆ 180S09



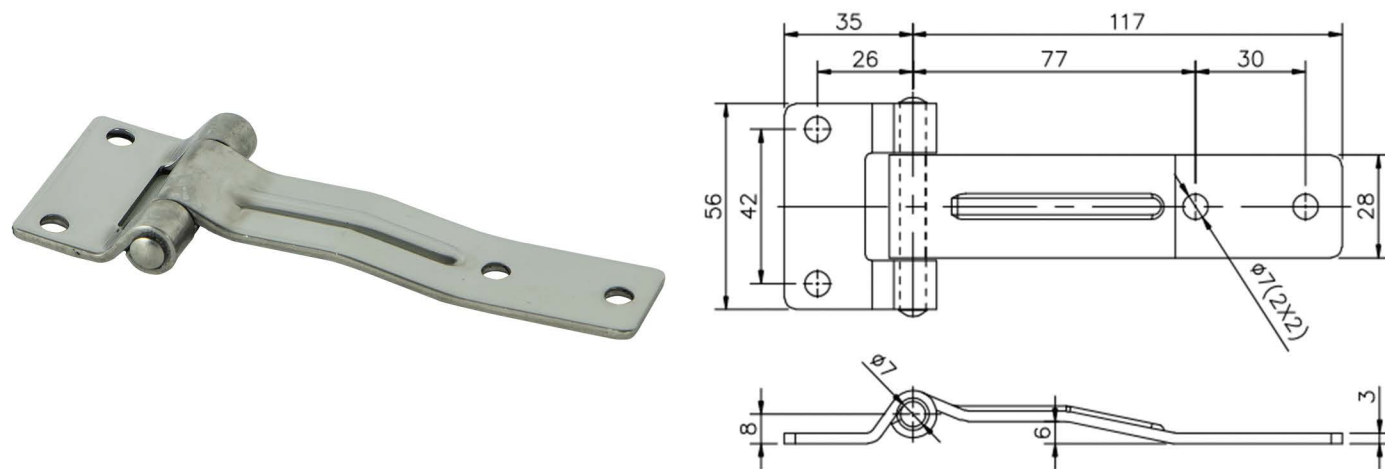
型号	材质	表面处理	性能参数		安装方式	开合角度
			不锈钢	碳钢		
180S09	304不锈钢	镜面抛光	最大径向载荷: 3.2KN		打孔	180°

### ◆ 180S20



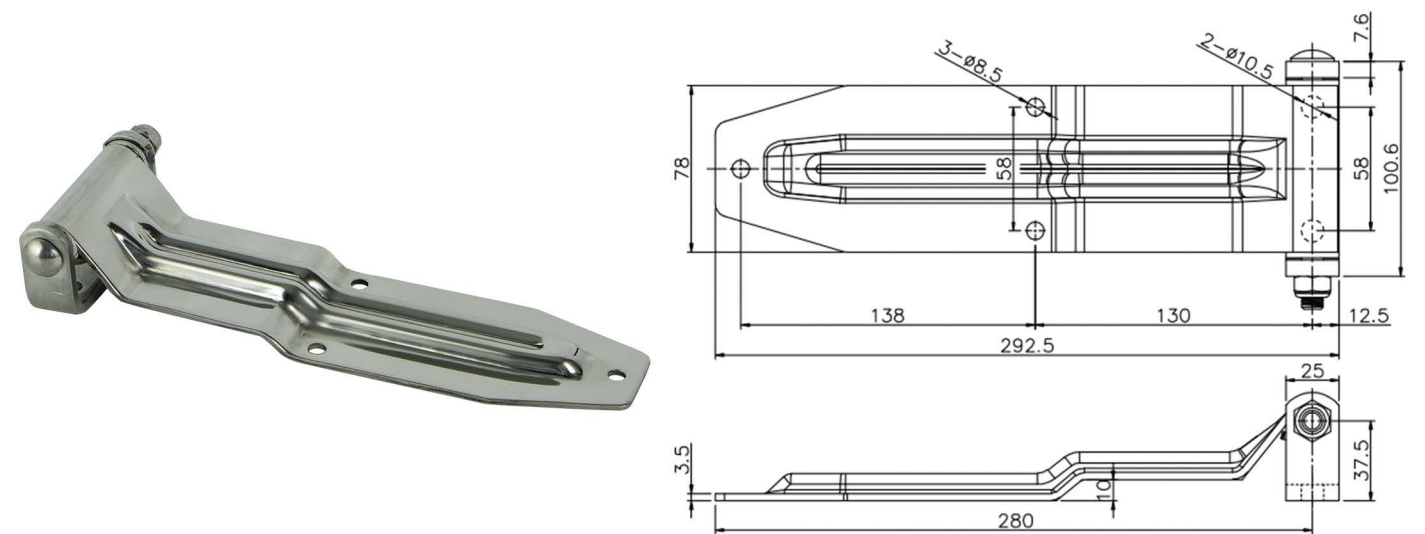
型号	材质	表面处理	性能参数		安装方式	开合角度
			不锈钢	碳钢		
180S20	304不锈钢/碳钢	镜面抛光/铁镀锌	最大径向载荷: 5.2KN	4.4KN	打孔	180°

### ◆ 180S19



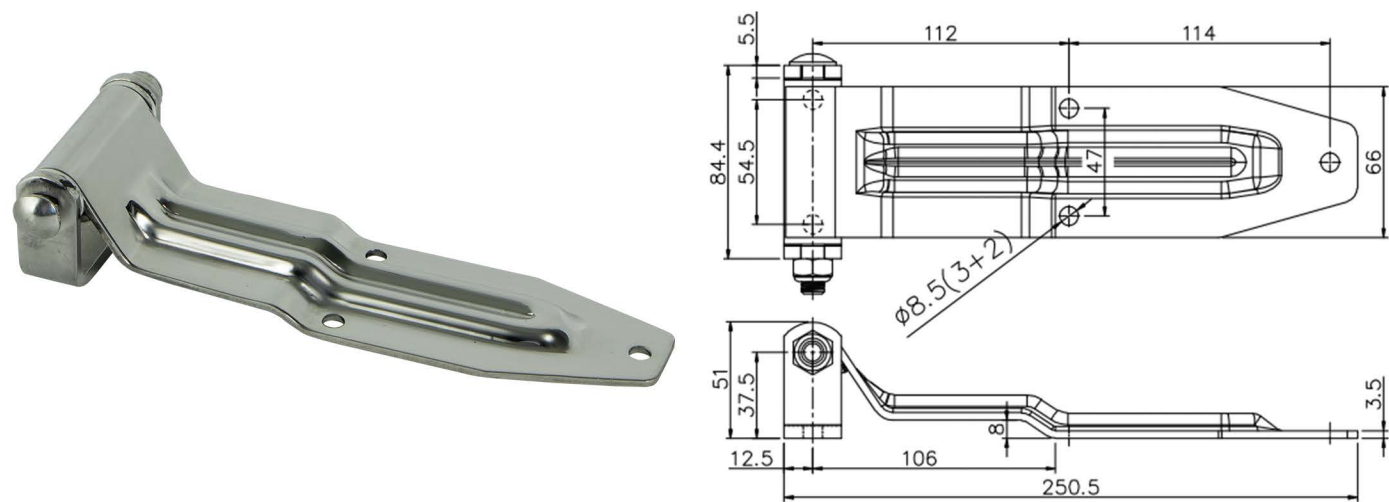
型号	材质	表面处理	性能参数		安装方式	开合角度
			不锈钢	碳钢		
180S19	304不锈钢	镜面抛光	最大径向载荷: 1.4KN		打孔	180°

### ◆ 270R01



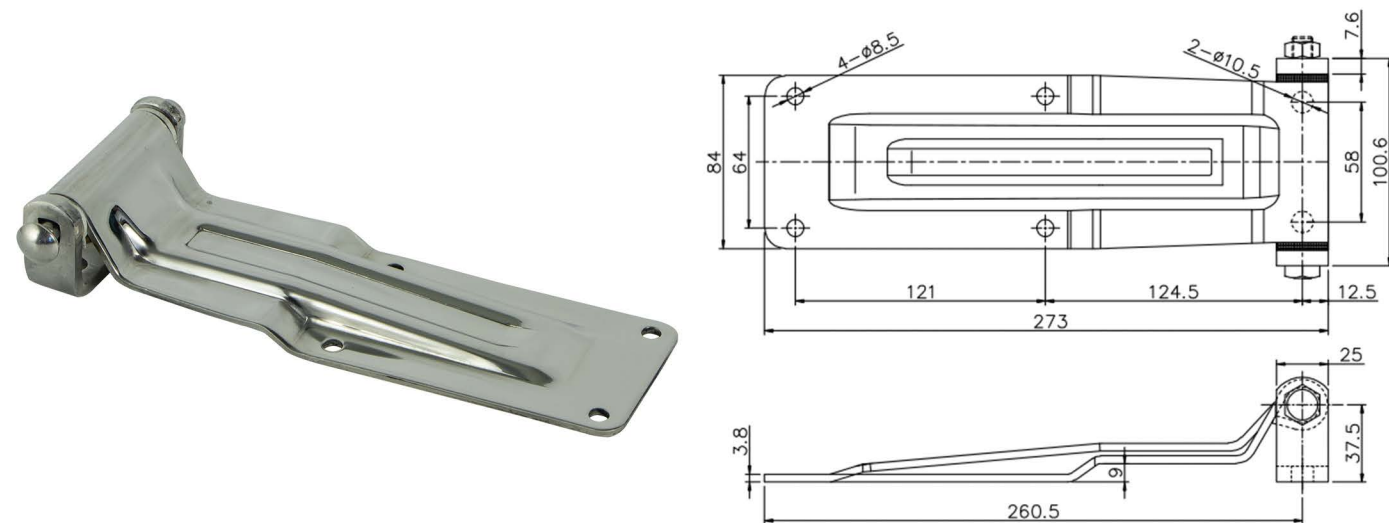
型号	材质	表面处理	性能参数		安装方式	开合角度
			不锈钢	碳钢		
270R01	304不锈钢/碳钢	镜面抛光/铁镀锌	最大径向载荷: 3.2KN	3KN	打孔	270°

### ◆ 270R04



型号	材质	表面处理	性能参数		安装方式	开合角度
			不锈钢	碳钢		
270R04	304不锈钢/碳钢	镜面抛光/铁镀锌	最大径向载荷: 2.8KN	2.5KN	打孔	270°

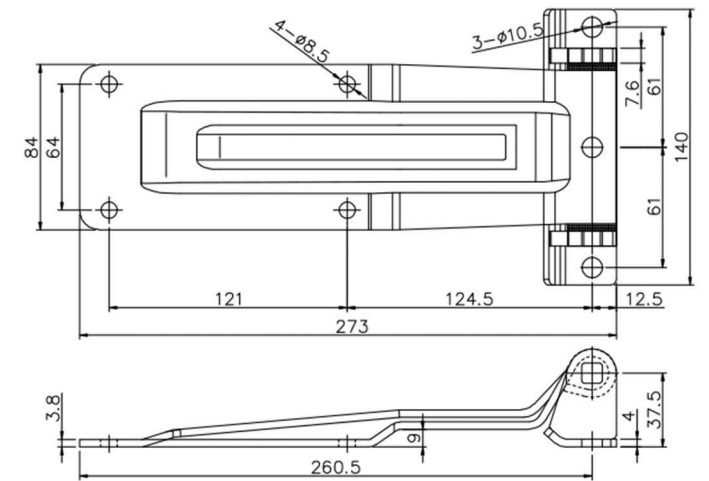
### ◆ 270R08铰链系列



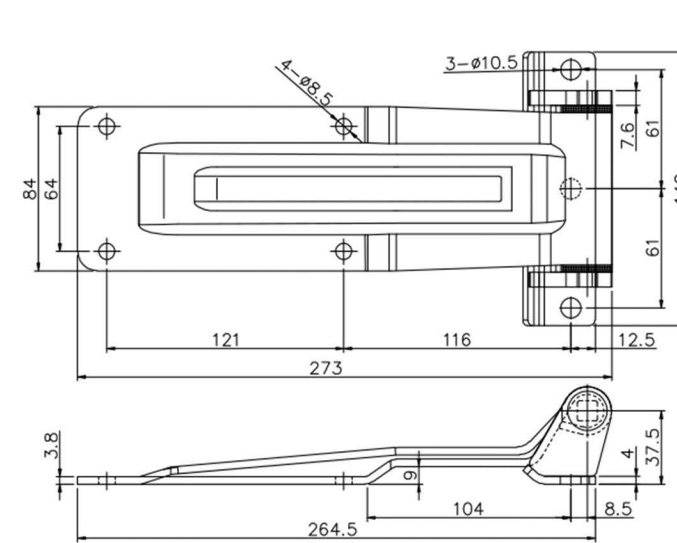
270R08



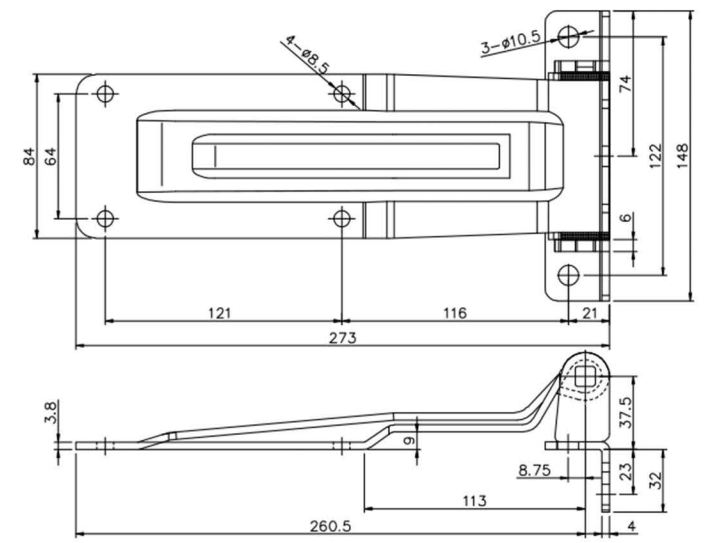
270R08-B底座



270R08-B



270R08-C

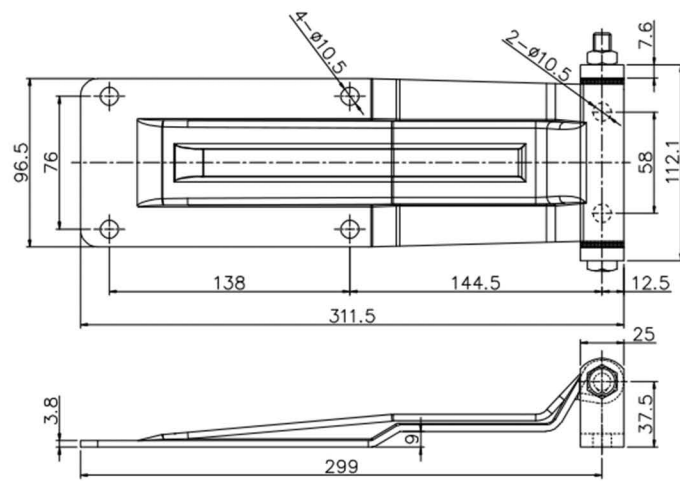


270R08-D

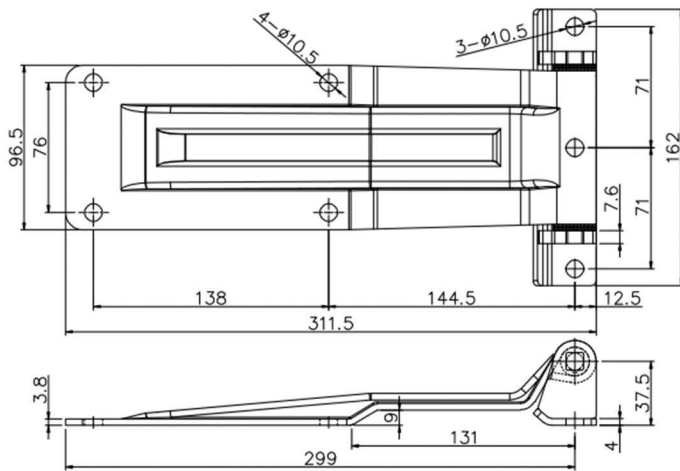
型号	材质	表面处理	性能参数		安装方式	开合角度
			不锈钢	碳钢		
270R08 270R08-B 270R08-C 270R08-D	304不锈钢/碳钢	镜面抛光/铁镀锌	最大径向载荷: 3.6KN	3.1KN	打孔	270°



## ◆ 270R09铰链系列

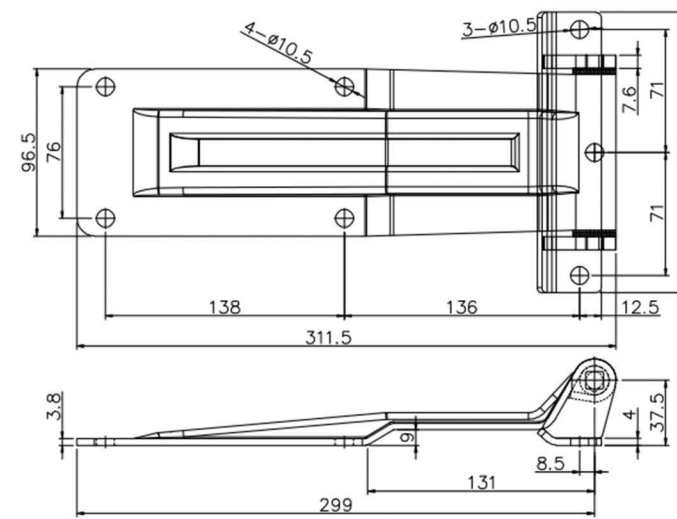


270R09

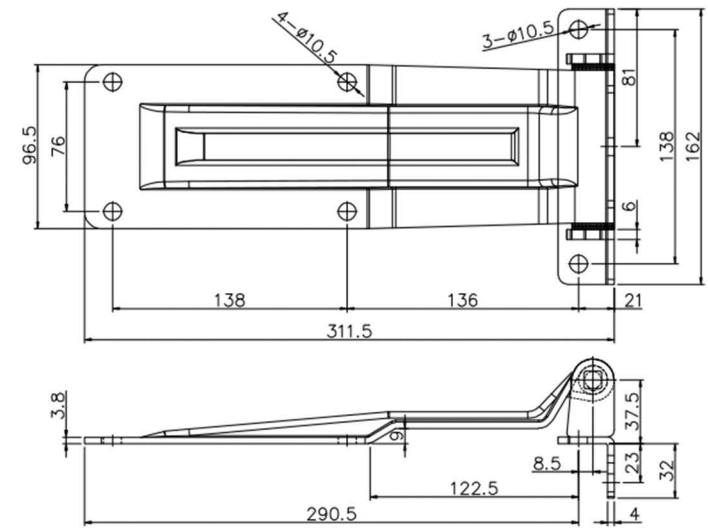


270R09-B

270R09-B底座



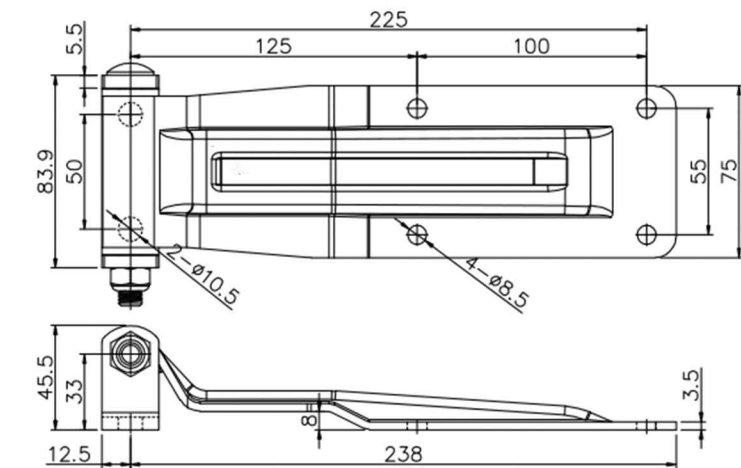
270R09-C



270R09-D

型号	材质	表面处理	性能参数		安装方式	开合角度
			不锈钢	碳钢		
270R09 270R09-B 270R09-C 270R09-D	304不锈钢/碳钢	镜面抛光/铁镀锌	最大径向载荷: 3.4KN		打孔	270°

## ◆ 270R12



型号	材质	表面处理	性能参数		安装方式	开合角度
			不锈钢	碳钢		
270R12	304不锈钢	镜面抛光	最大径向载荷: 3KN		打孔	270°



# 05

## 房车、工具箱 配件

P113~118



### ◆ 房车、工具箱配件系列



66051



66051 Back



66035



66035 Back



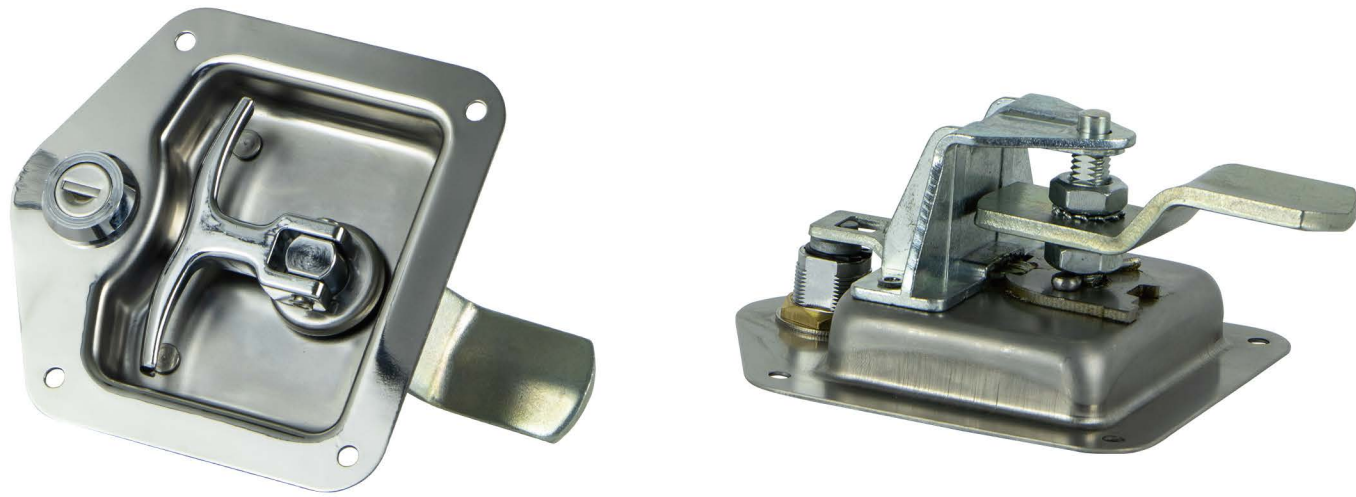
66009-H



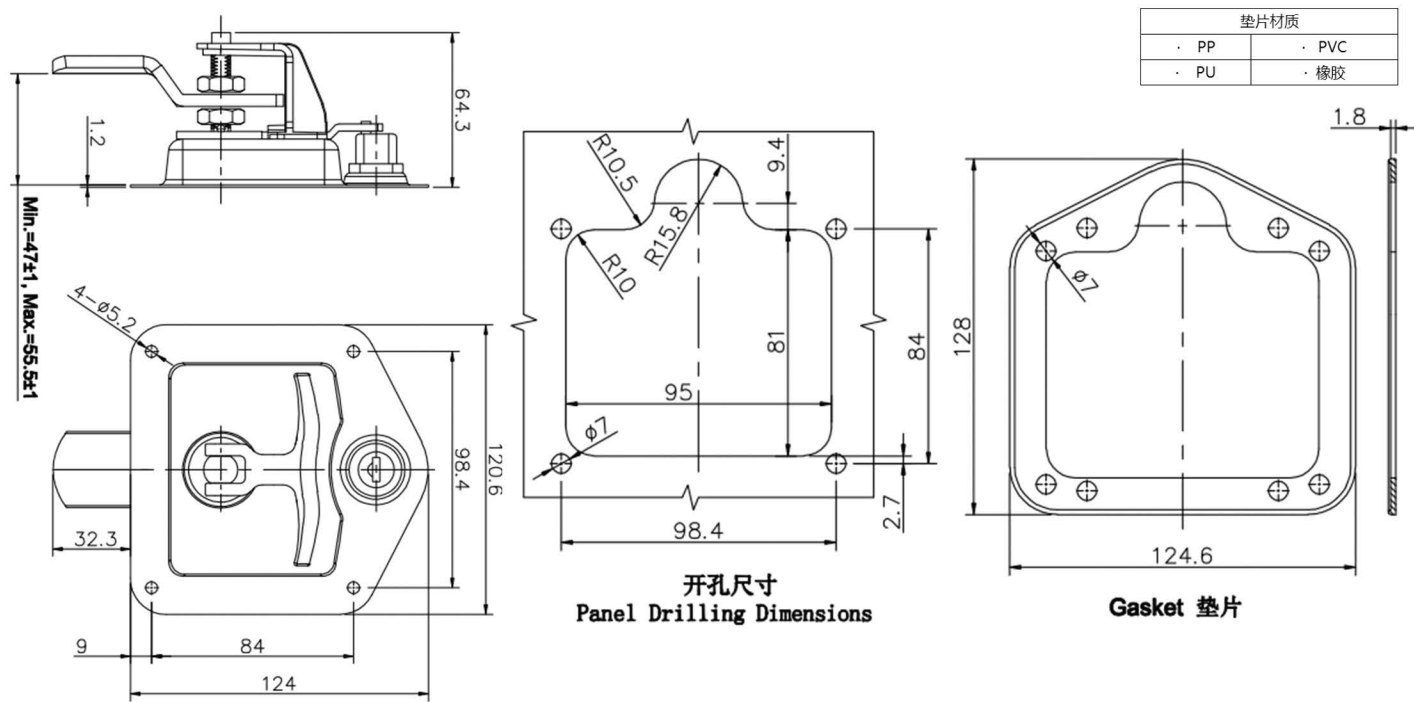
66009-H Back



◆ 66009-H



平面图、垫片尺寸、开孔尺寸

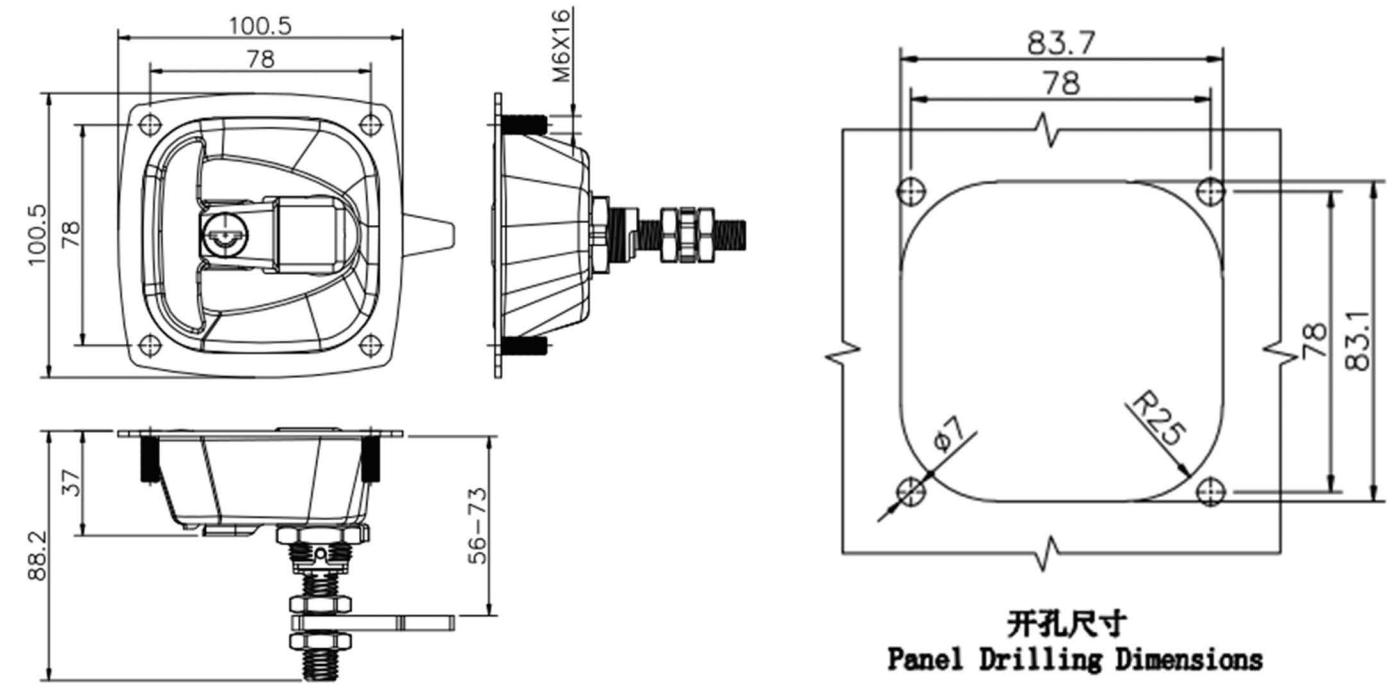


型号	材质	表面处理	性能参数	防水等级	安装方式	内开功能	转舌可调范围	可选配项
66009-H	304不锈钢	镜面抛光	不锈钢	IP65	打孔 螺柱	/	47±1mm-55.5±mm	垫片 钥匙
			手柄承载扭矩值: 36N.m					
			转舌承载拉力值: 0.63KN					

◆ 66035

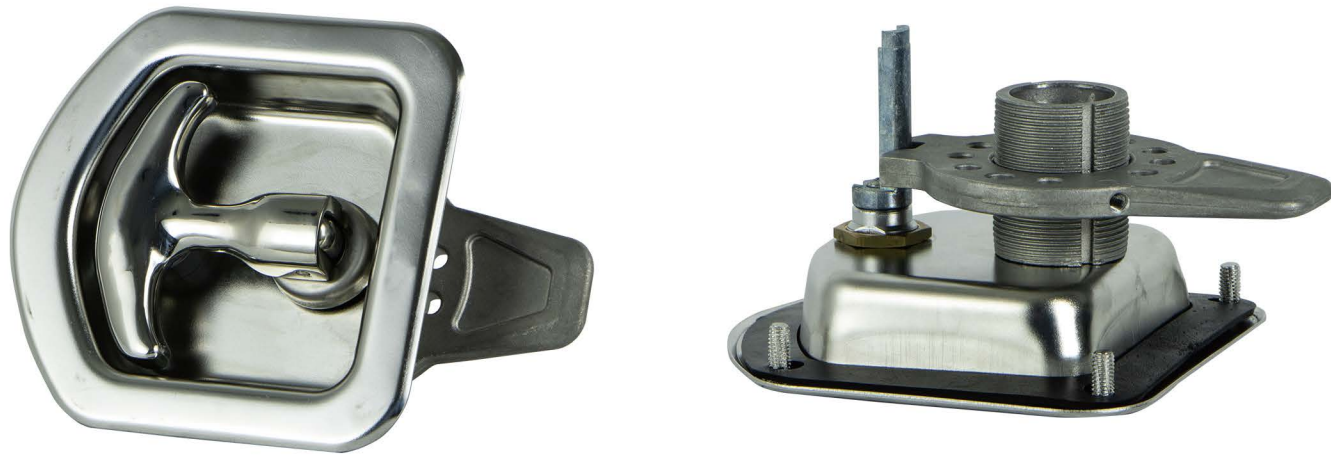


平面图、开孔尺寸

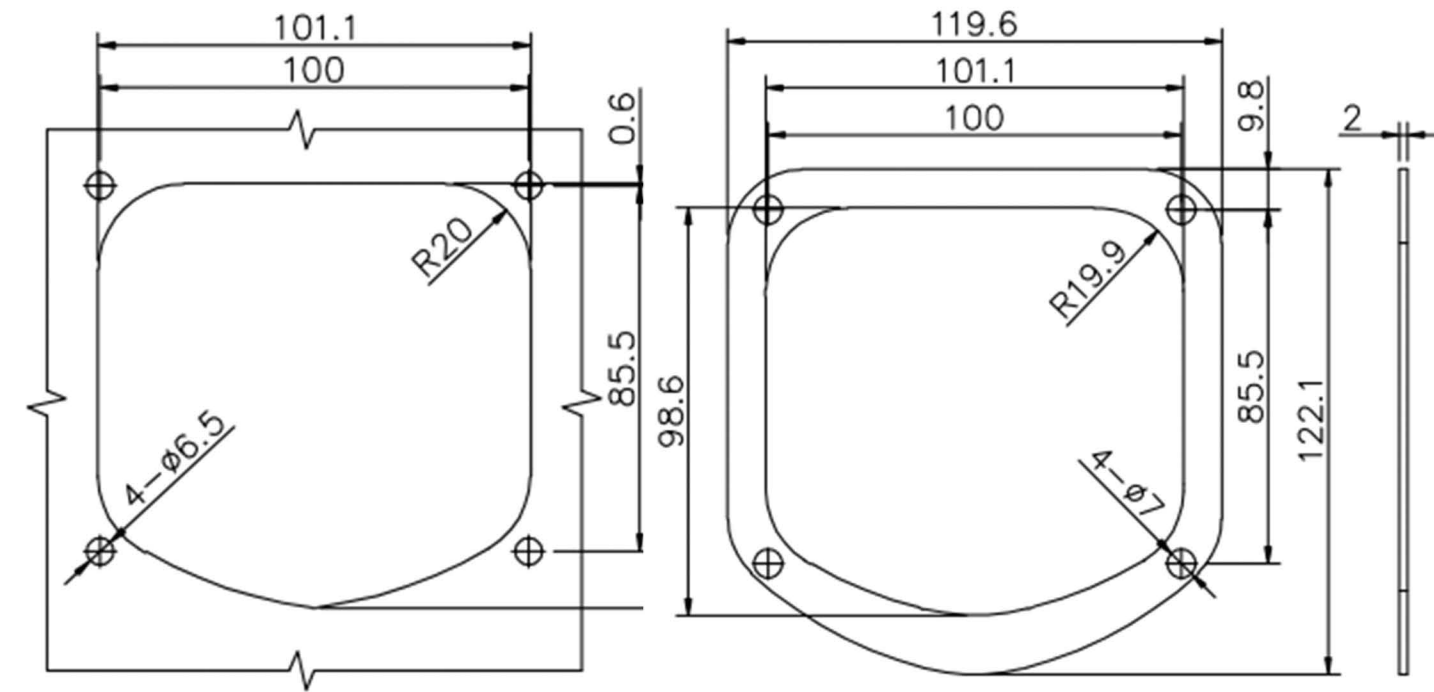


型号	材质	表面处理	性能参数	防水等级	安装方式	内开功能	转舌可调范围	可选配项
66035	碳钢	黑色喷塑	碳钢	/	打孔 螺柱	/	56mm-73mm	钥匙

◆ 66051

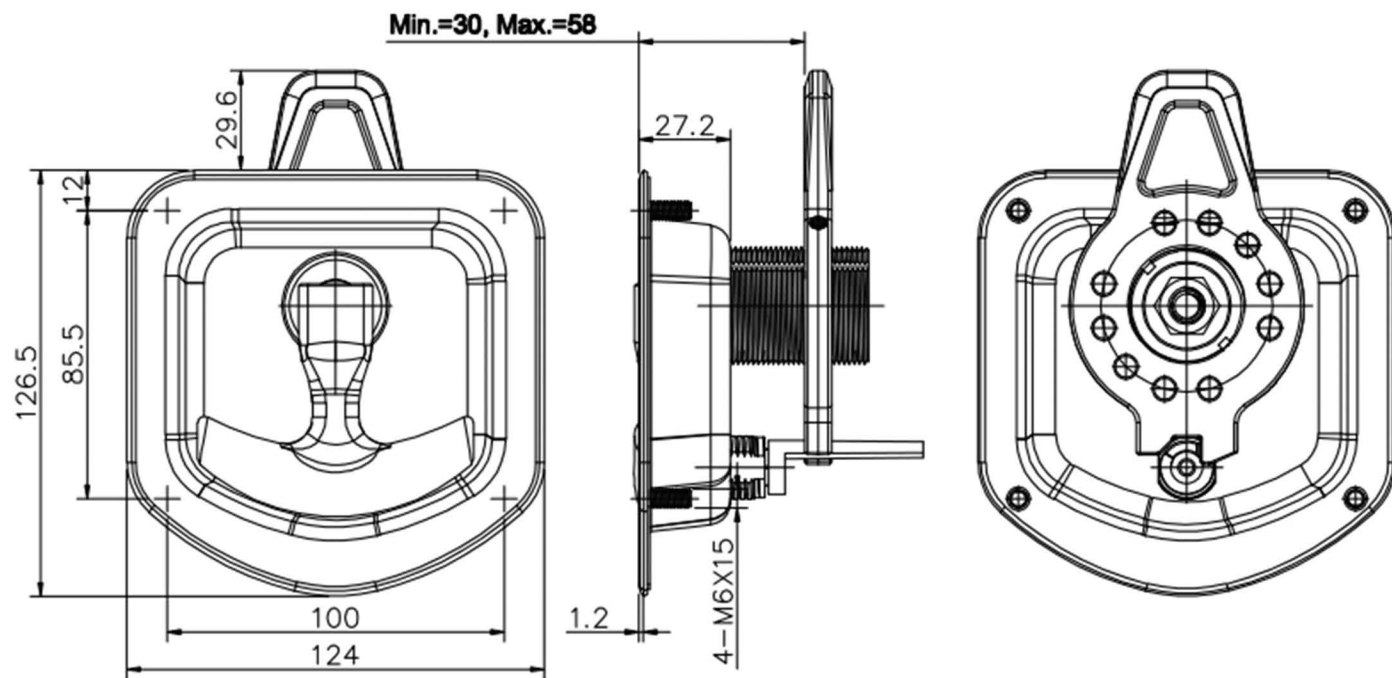


平面图、垫片尺寸、开孔尺寸



开孔尺寸  
Panel Drilling Dimensions

Gasket 垫片



型号	材质	表面处理	性能参数	防水等级	安装方式	内开功能	转舌可调范围	可选配项
66051	304不锈钢	镜面抛光	不锈钢	IP67	螺柱		30mm-58mm	橡胶垫片 钥匙



# 06 其他配件

P119~138



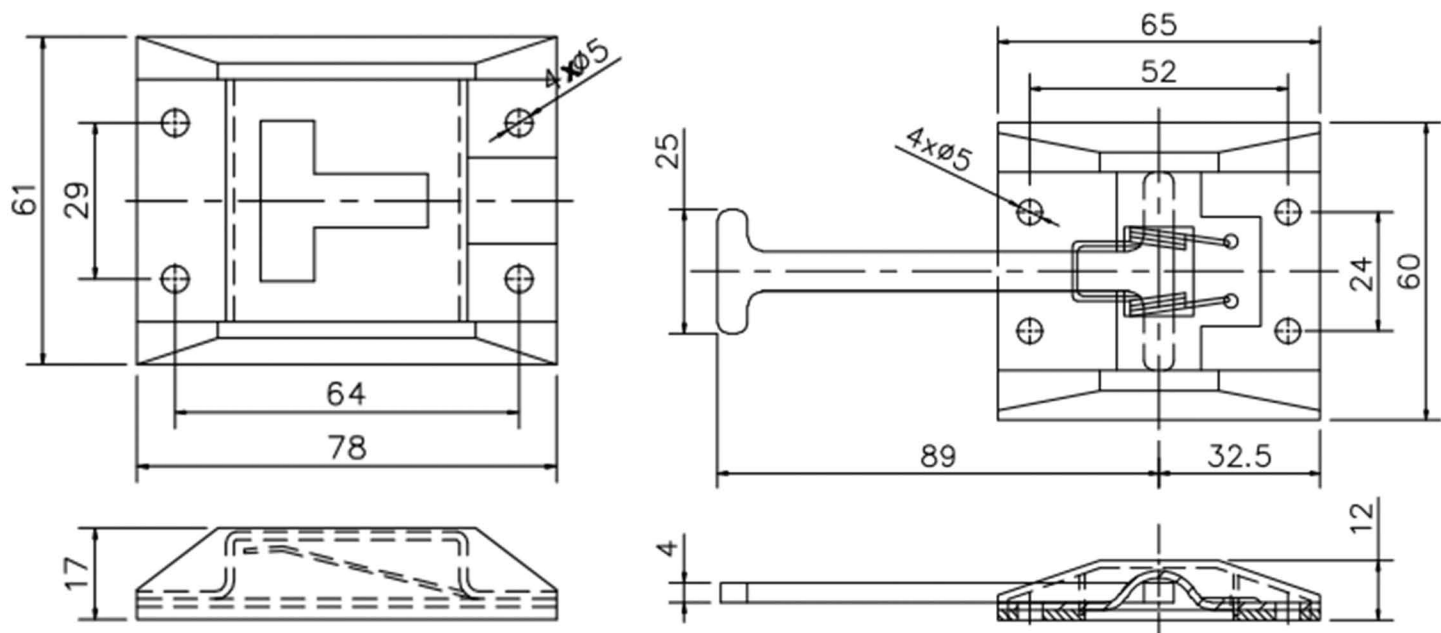
## ◆ 其他配件系列

4010+4011门钩	4016	4017	4018	4018-B	4020
4021	4025	4026	4028	4030	4041
4042	4043	4045	APR01	APR02	防雨盖
油箱盖					

◆ 4010+4011 门钩



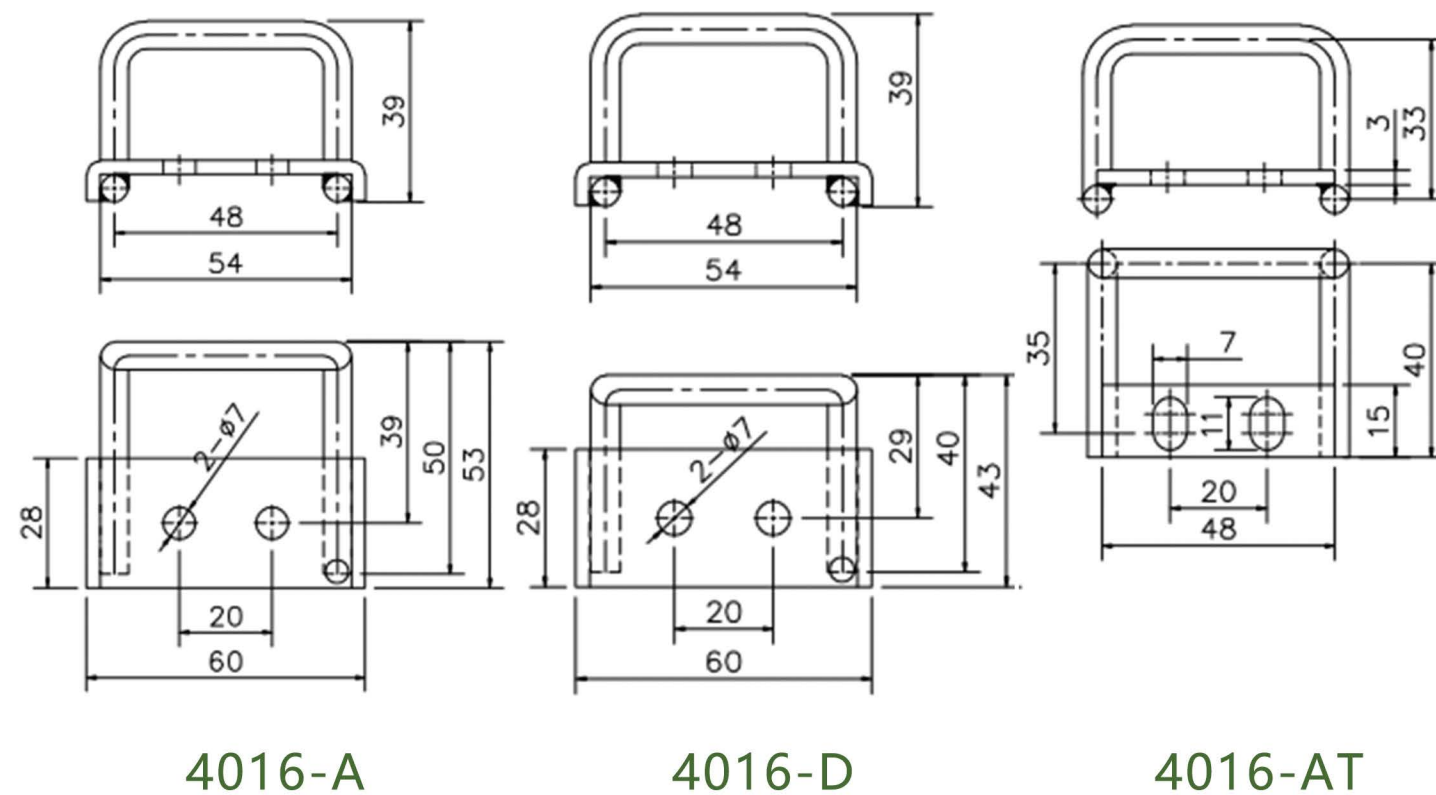
平面图



◆ 4016 门档系列



平面图



4016-A

4016-D

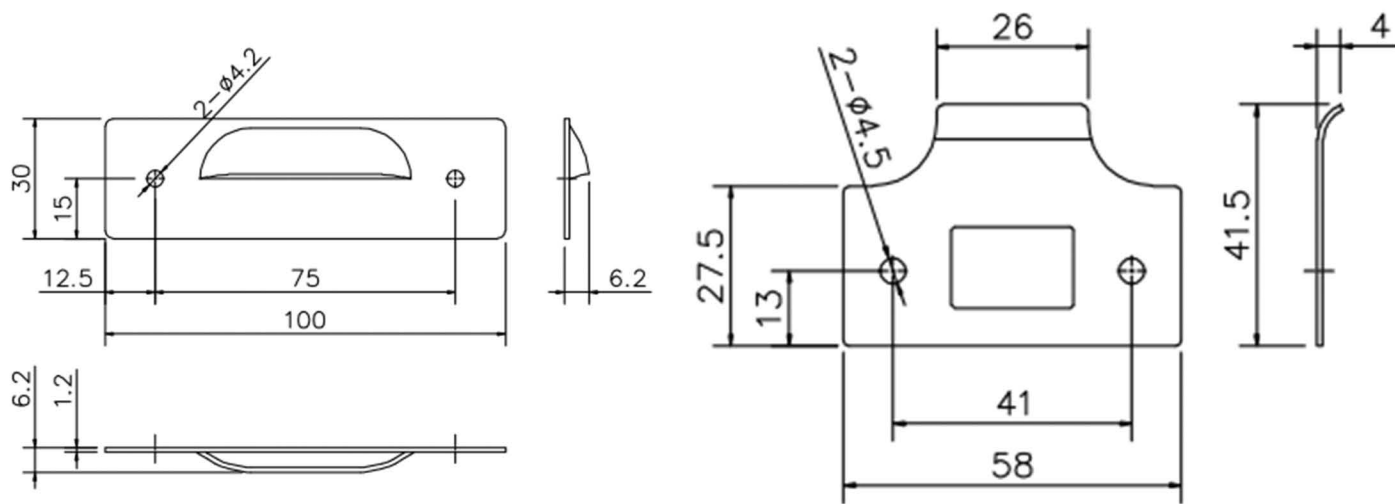
4016-AT



◆ 4017 门档系列



平面图



4017-A

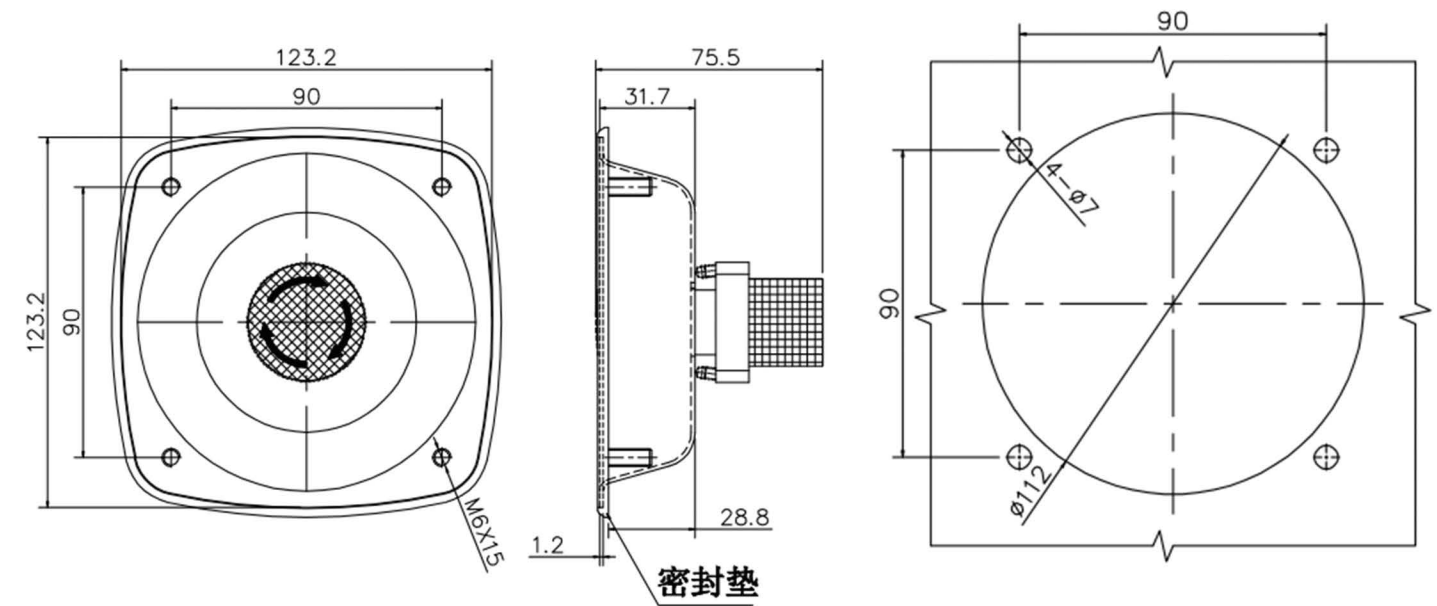
4017-B

◆ 4018 急停开关盖系列

4018-A



平面图

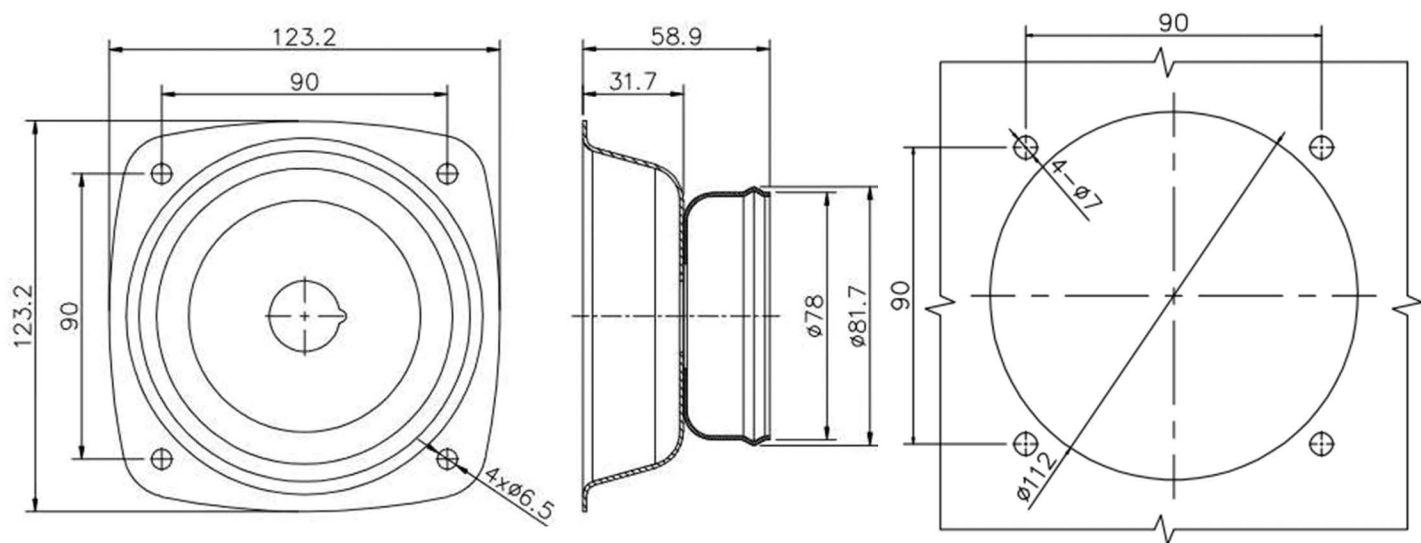


开孔尺寸  
Panel Drilling Dimensions

# 4018-B



平面图、开孔尺寸

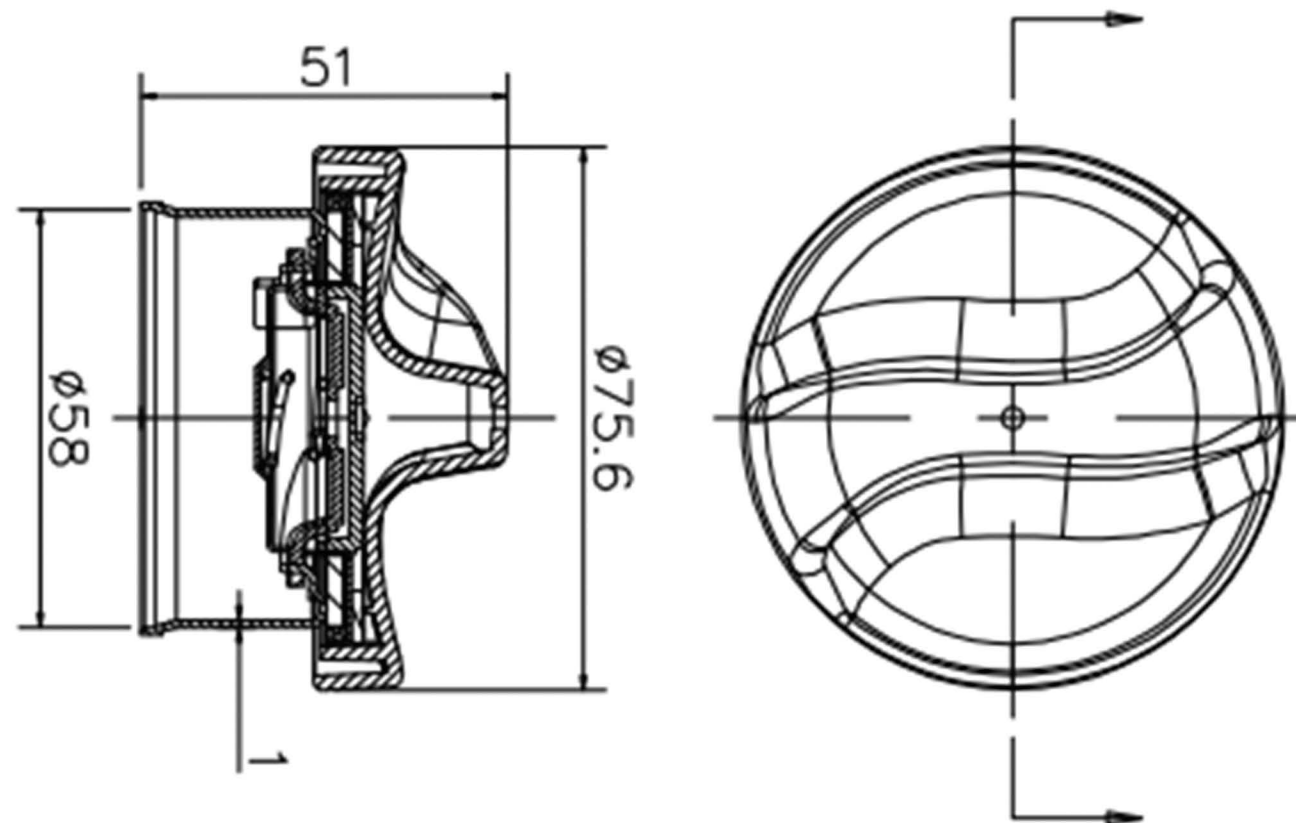


开孔尺寸  
Panel Drilling Dimensions

# ◆ 4019 油箱盖



平面图

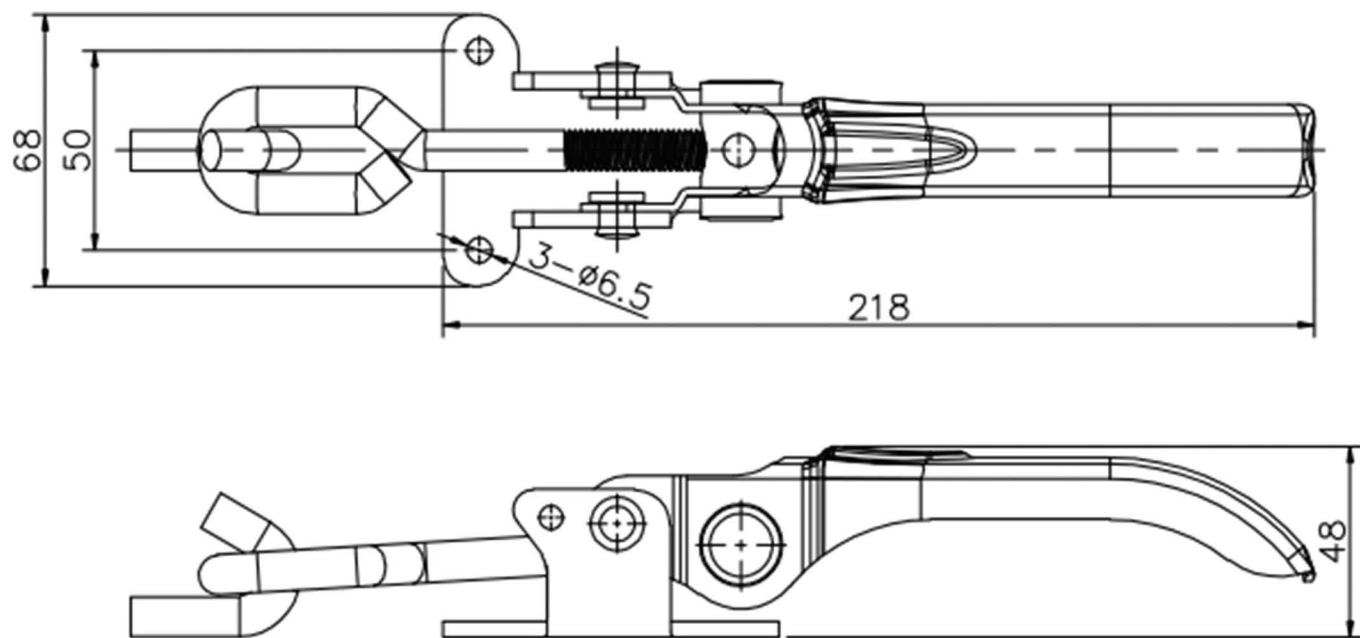




◆ 4020 铁镀锌皮卡锁



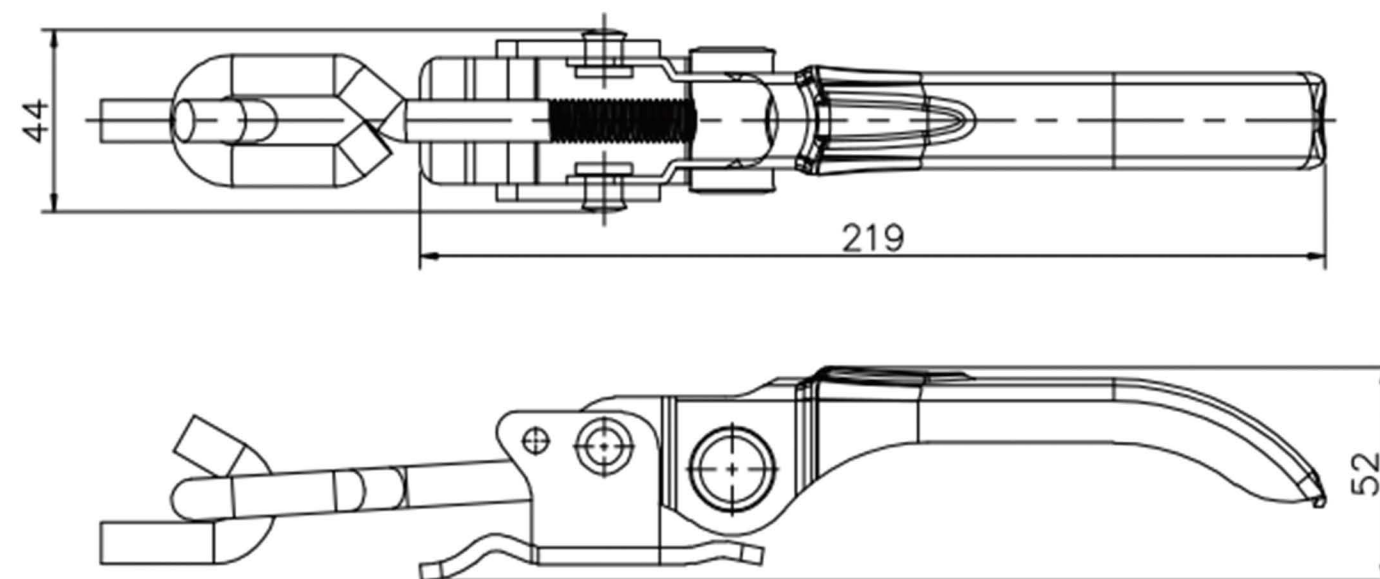
平面图



◆ 4021 铁镀锌皮卡锁



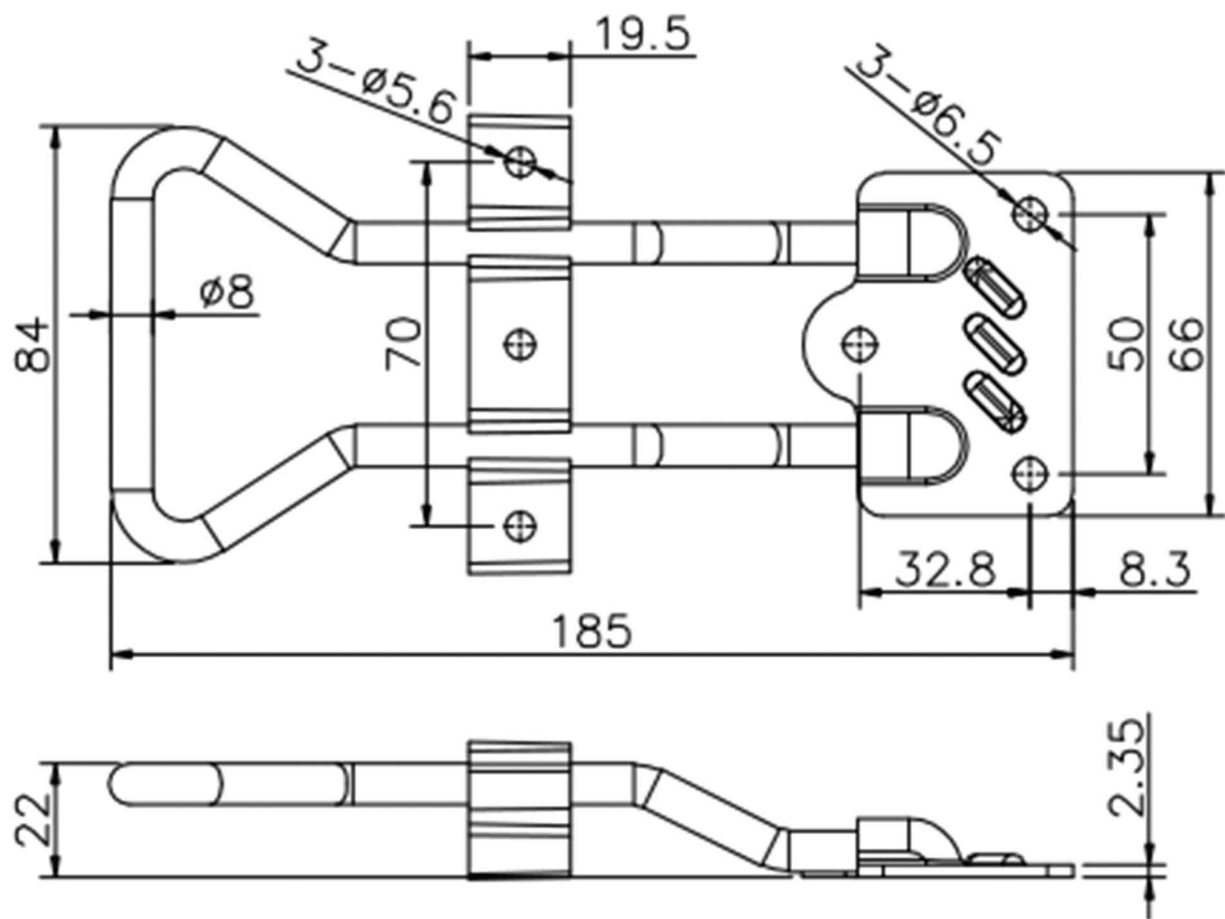
平面图



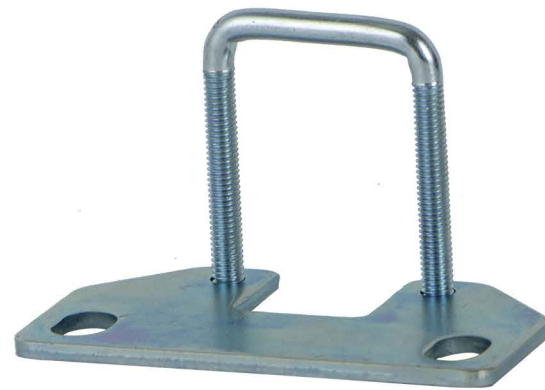
◆ 4025 排气口手把



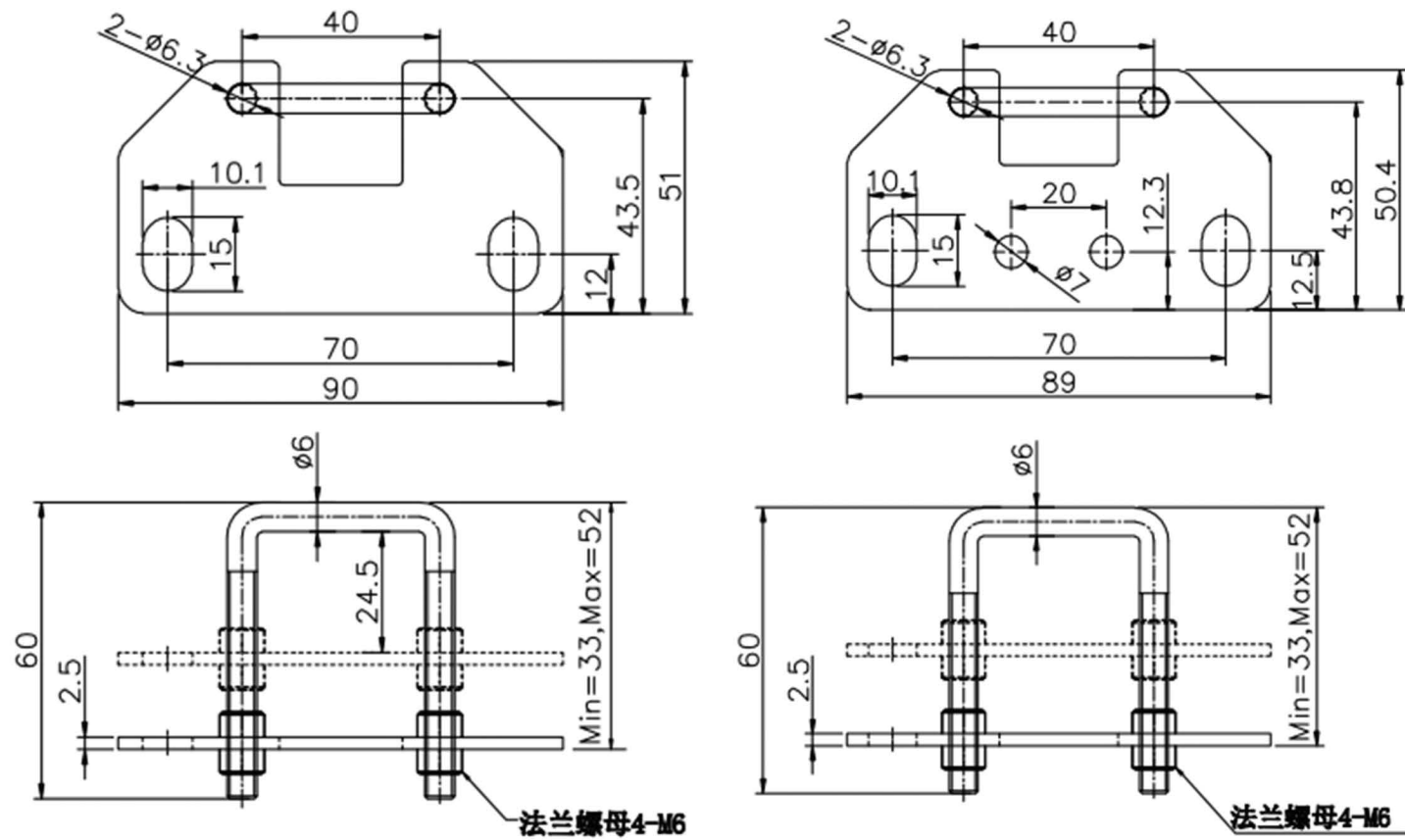
平面图



◆ 4026 门档系列



平面图

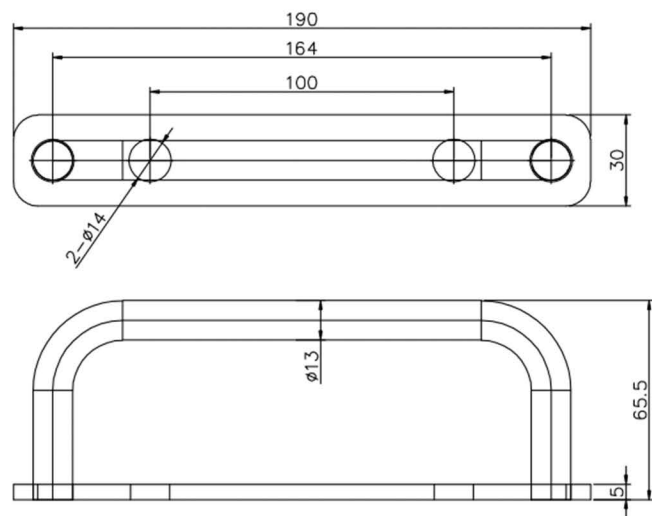


4026 - A

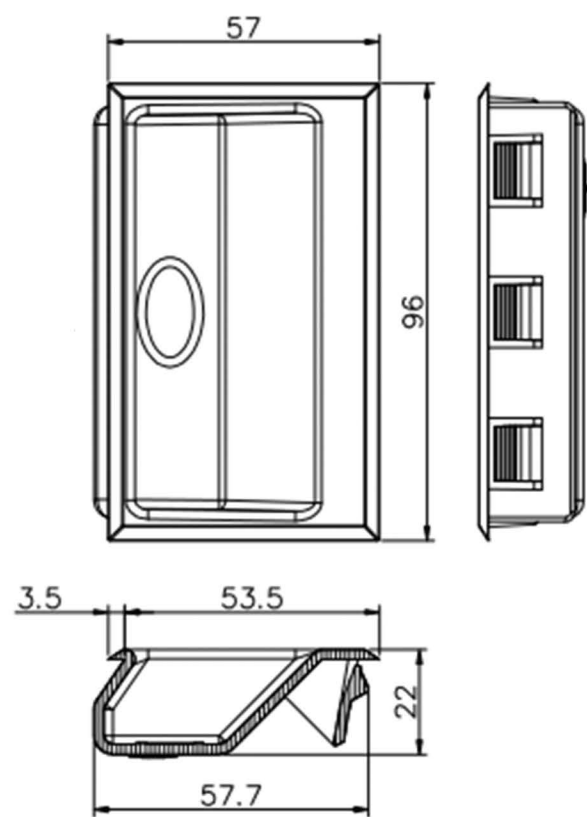
4026 - B



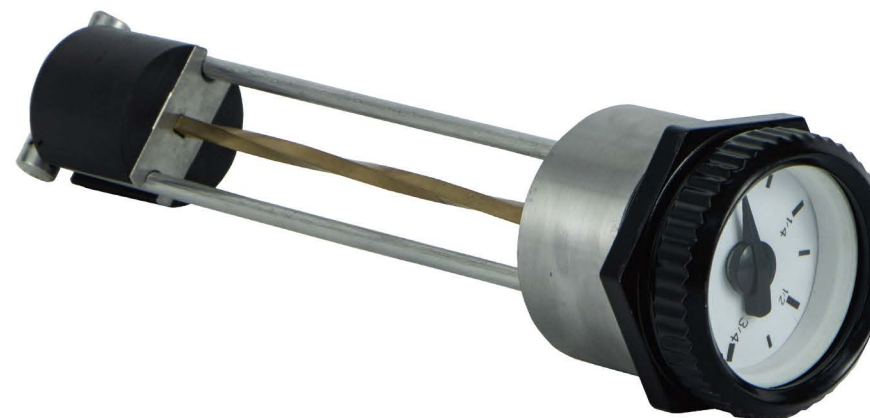
### ◆ 4028 门把手



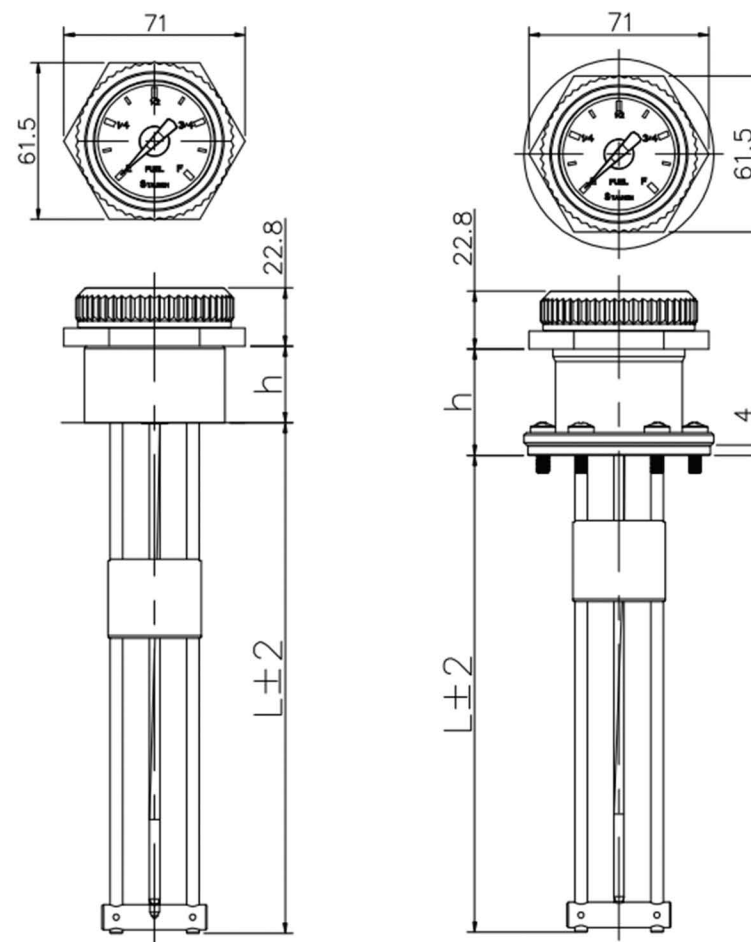
### ◆ 4029 塑料暗盒



### ◆ 4030 油位表



平面图、垫片尺寸、开孔尺寸



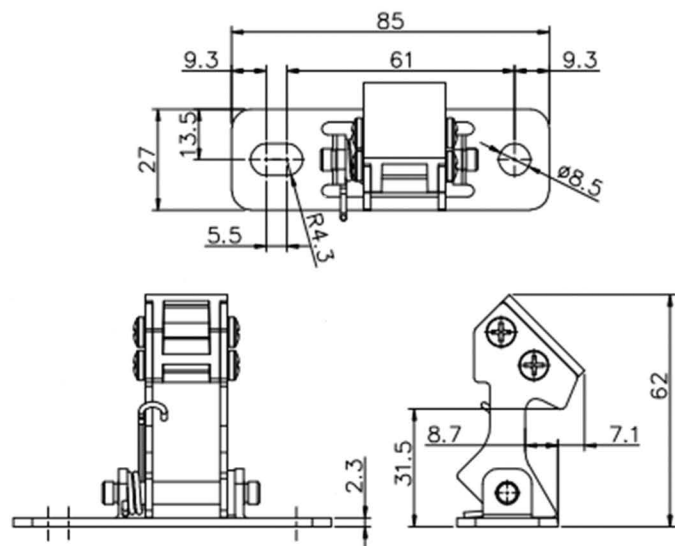
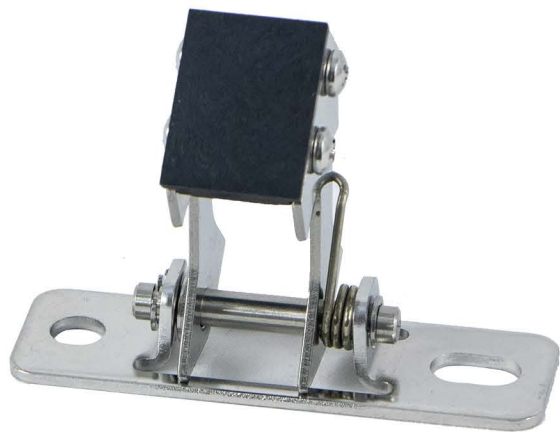
4030-A

4030-B

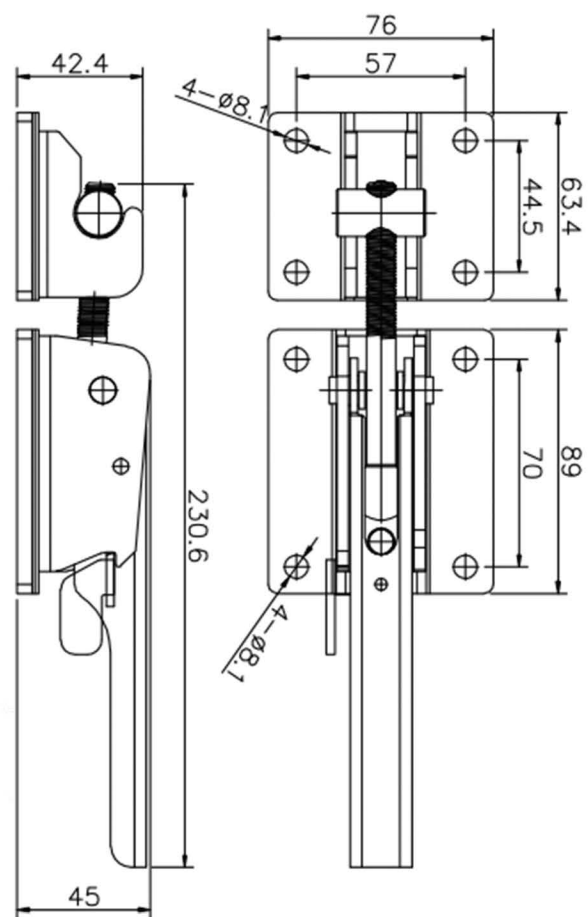
可选配件		
名称	材质	螺纹
口套	铁本色	公制/英制

A系列型号	L(mm)	H(mm)
4030-A30-80	80	30
4030-A30-100	100	30
4030-A30-120	120	30
4030-A30-150	150	30
4030-A30-180	180	30
4030-A30-200	200	30
4030-A30-250	250	30
4030-A30-300	300	30
4030-A30-400	400	30
4030-A30-500	500	30
B系列型号	L(mm)	H(mm)
4030-B22-200	200	22
4030-B42-250	250	42
4030-B42-300	300	42

◆ 4031 单钩



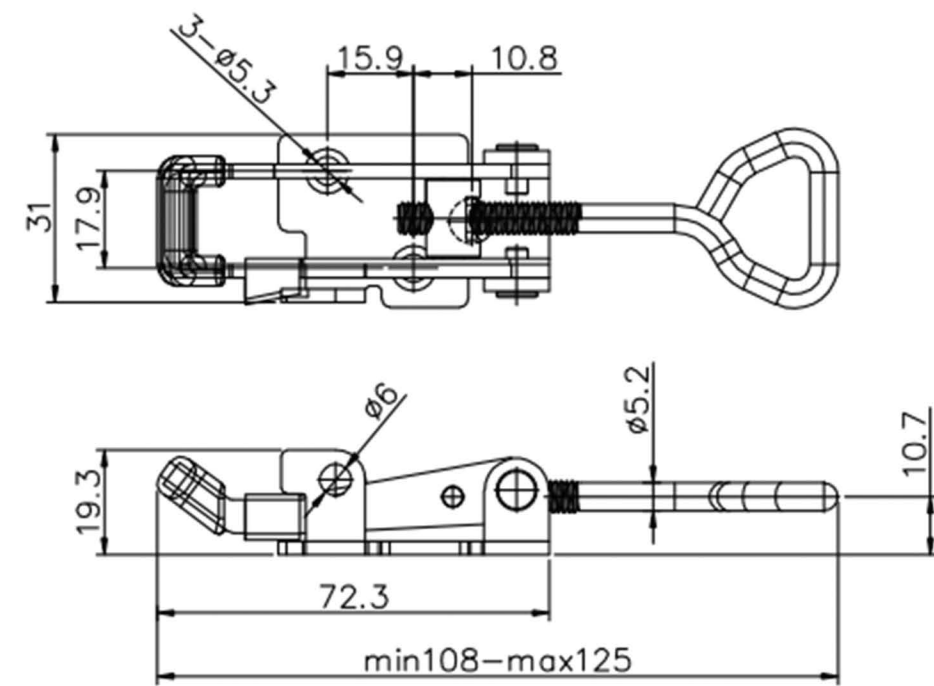
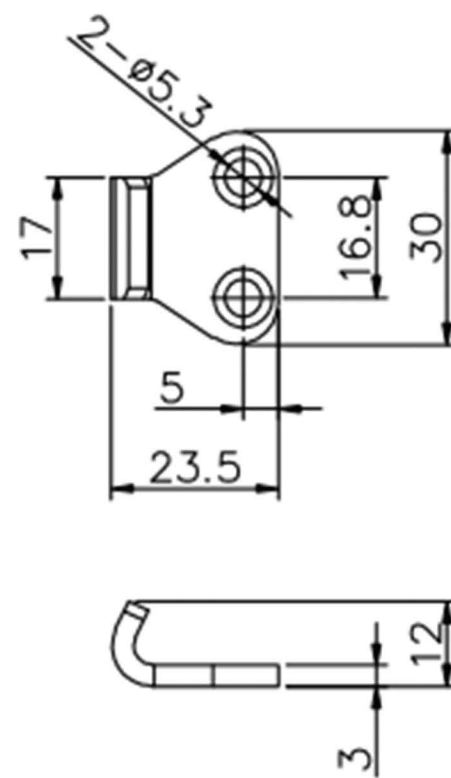
◆ 4035 冷柜锁



◆ 4041 拉钩

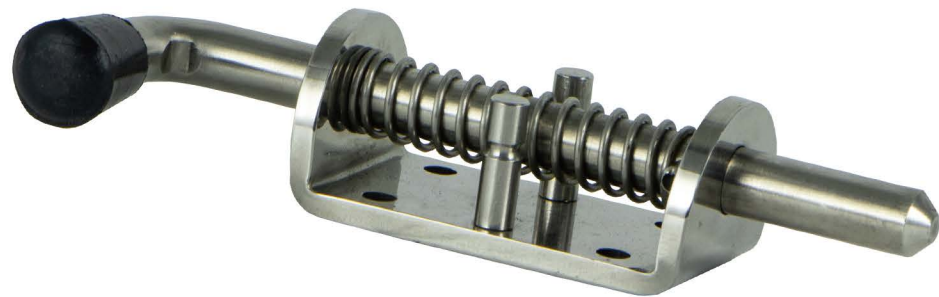


平面图

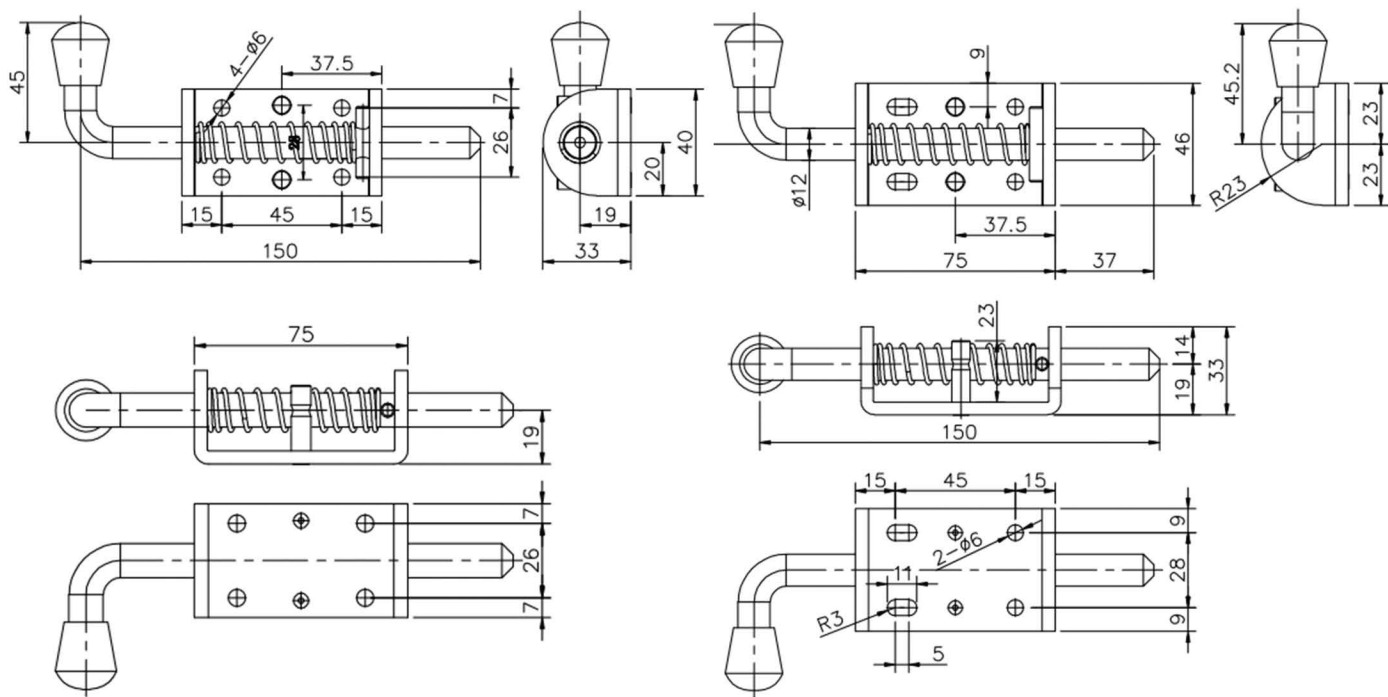




◆ 4042 插销系列



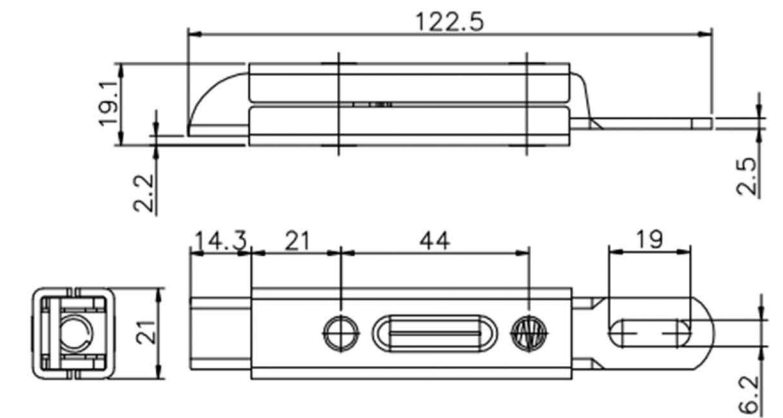
平面图



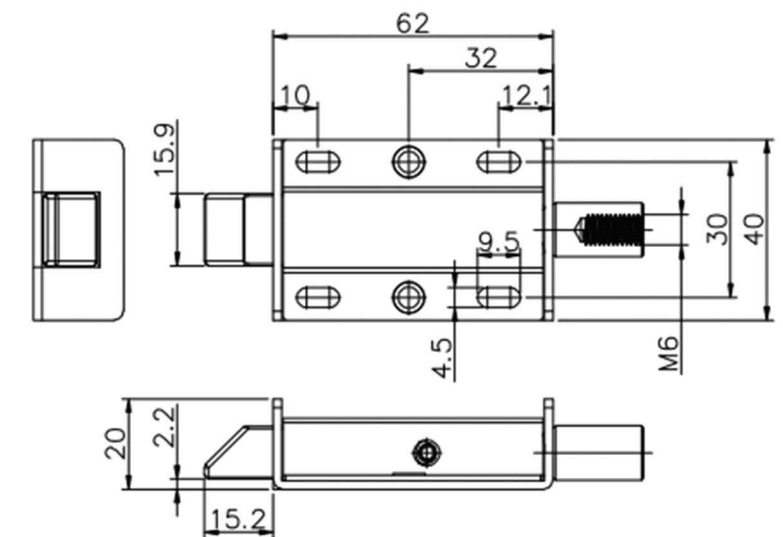
4042-A

4042-B

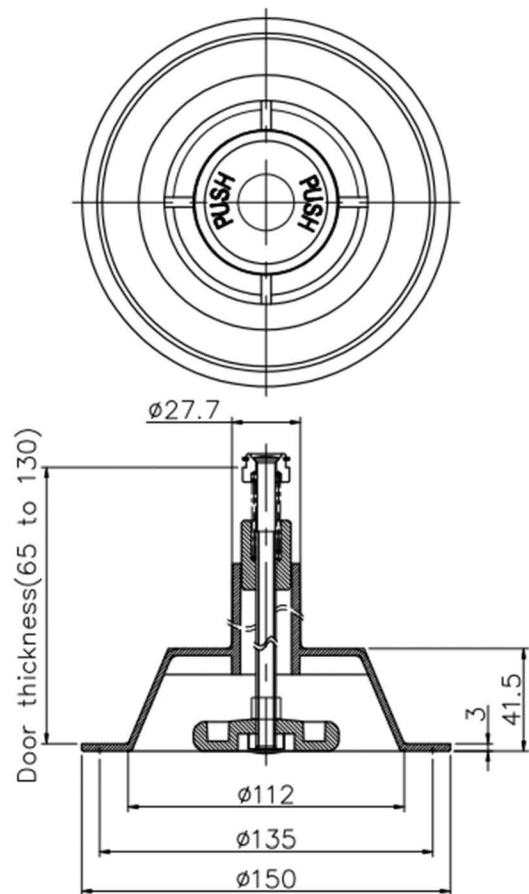
◆ 4043 滑舌



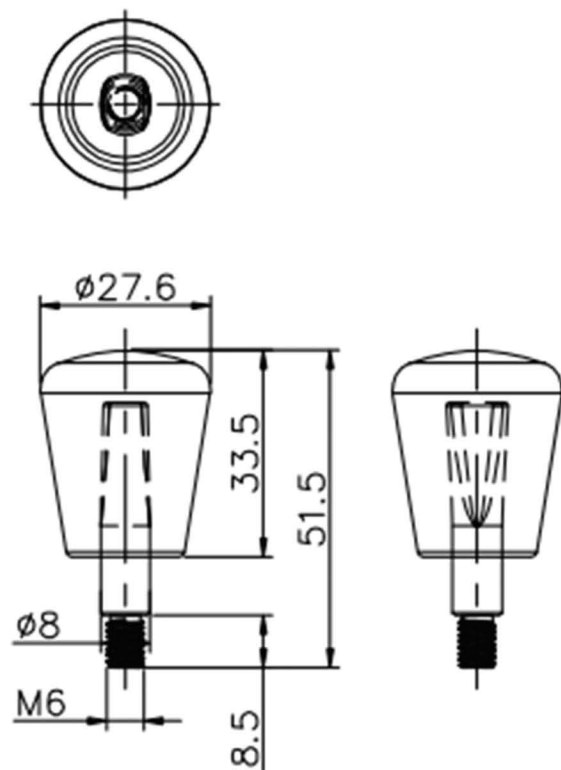
◆ 4045 滑舌



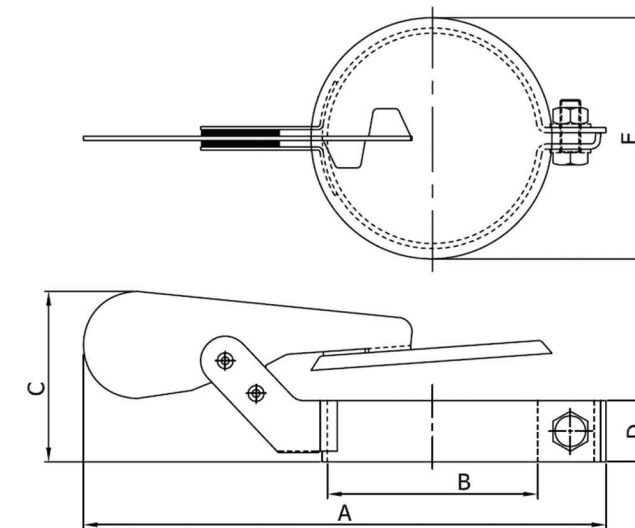
### ◆ APR01 内开装置



### ◆ APR02 内开装置



### ◆ 防雨盖系列



型号 \ 尺寸(mm)	A	B	C	D	E
50050	209	Φ50	76	25	65
50060	213	Φ60	76	25	75
50076	229	Φ76	76	25	89
50080	242	Φ80	84	30	104
50089	242	Φ89	84	30	104
50103	256	Φ103	85.5	30	118
50114	267	Φ114	85.5	30	129
50127	282	Φ127	85.5	30	150
50139	292	Φ139	87	30	162
50160	405	Φ160	99	30	186
50170	417	Φ170	99	30	196
50219	460	Φ219	95	30	242
50273	518	Φ273	95	30	297
50323	565	Φ323	95	30	350



# 07 选配件

## ◆ 手柄可选配件



直柄手把



M型手把

## ◆ 钥匙可选配件



A01



A02



A03



A04

