

# 04 集装箱铰链

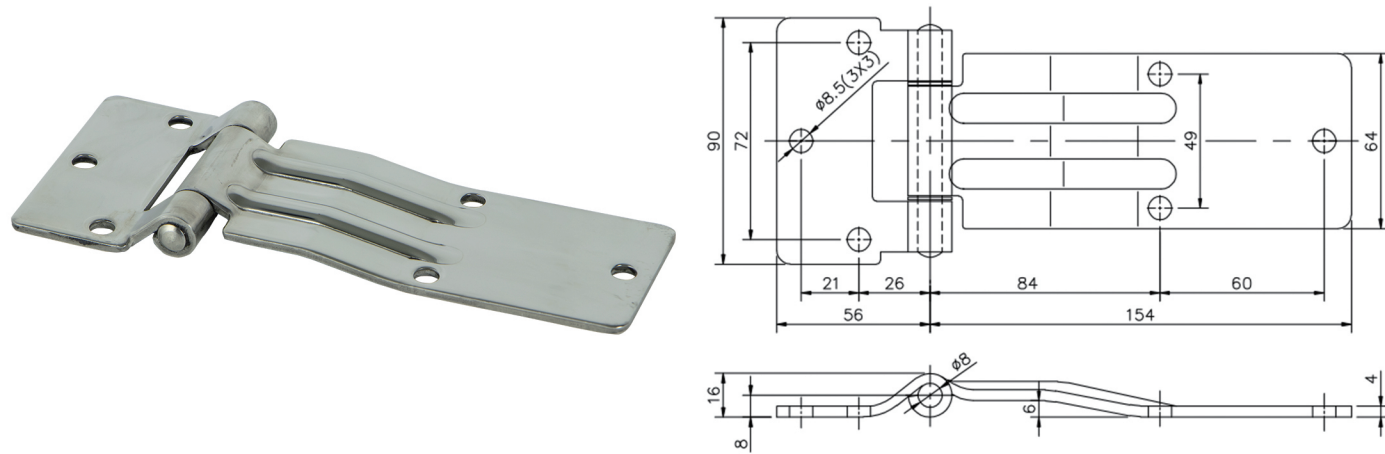
P105~112



## ◆ 集装箱铰链系列

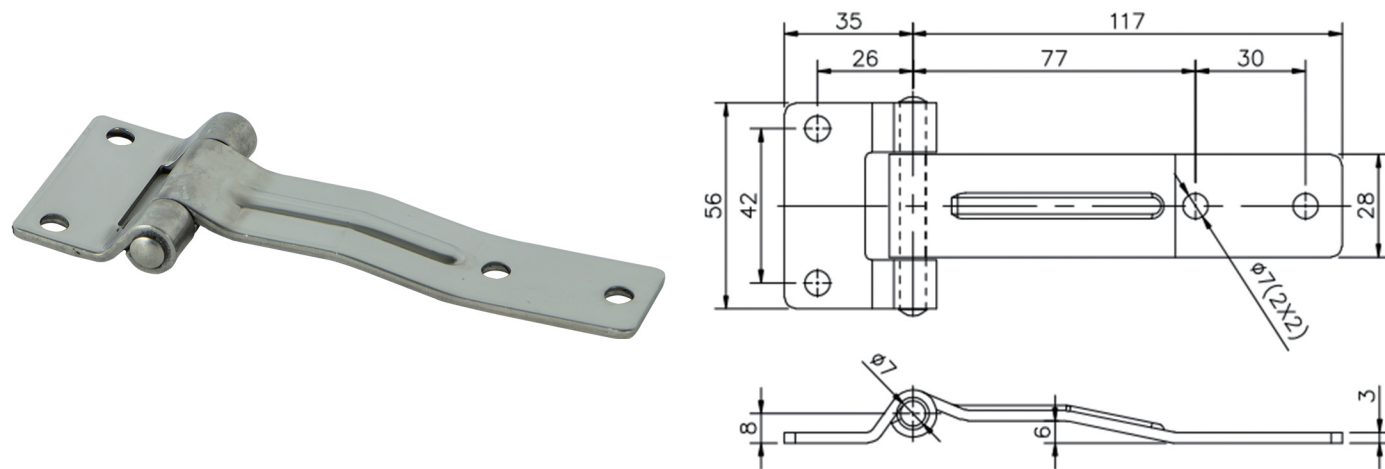


### ◆ 180S09



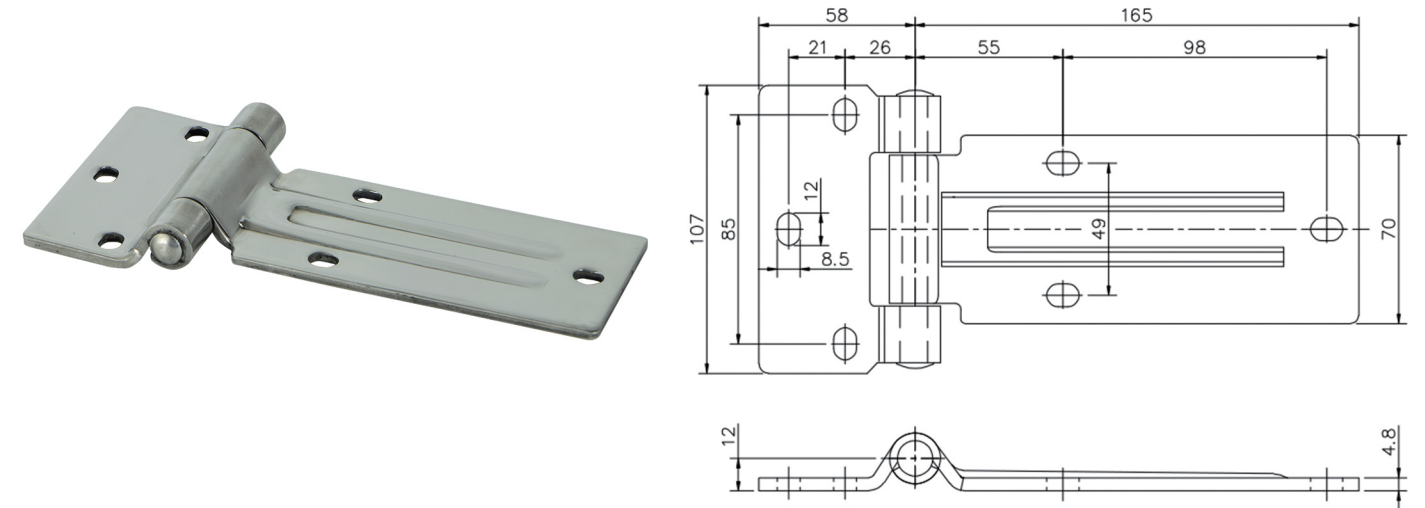
型号	材质	表面处理	性能参数		安装方式	开合角度
			不锈钢	最大径向载荷: 3.2KN		
180S09	304不锈钢	镜面抛光			打孔	180°

### ◆ 180S19



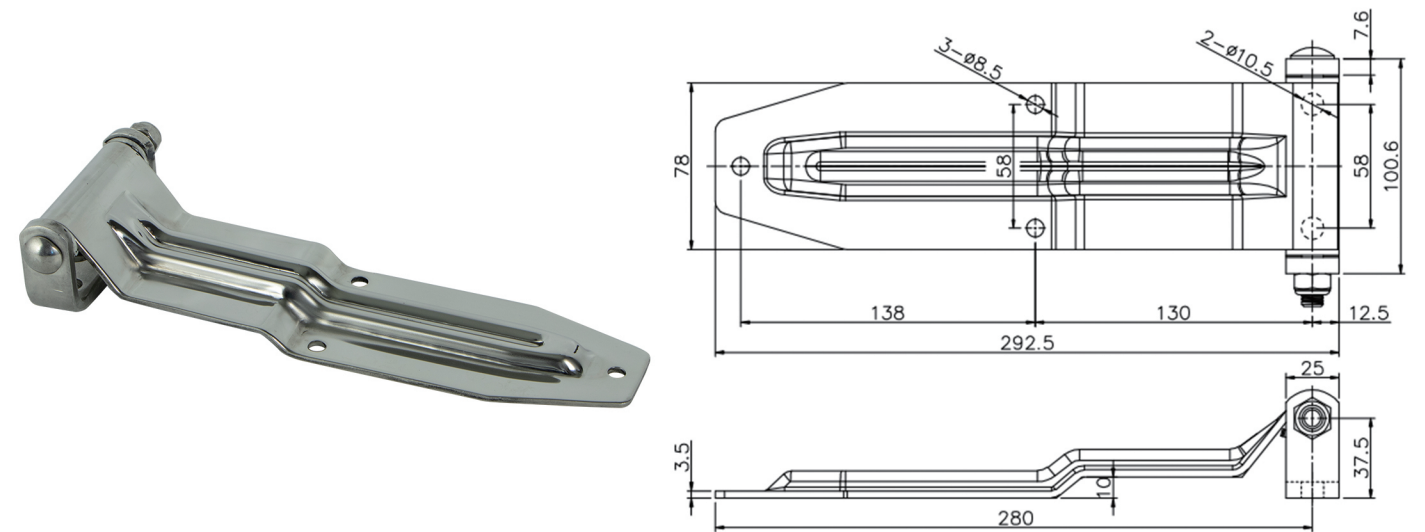
型号	材质	表面处理	性能参数		安装方式	开合角度
			不锈钢	最大径向载荷: 1.4KN		
180S19	304不锈钢	镜面抛光			打孔	180°

### ◆ 180S20



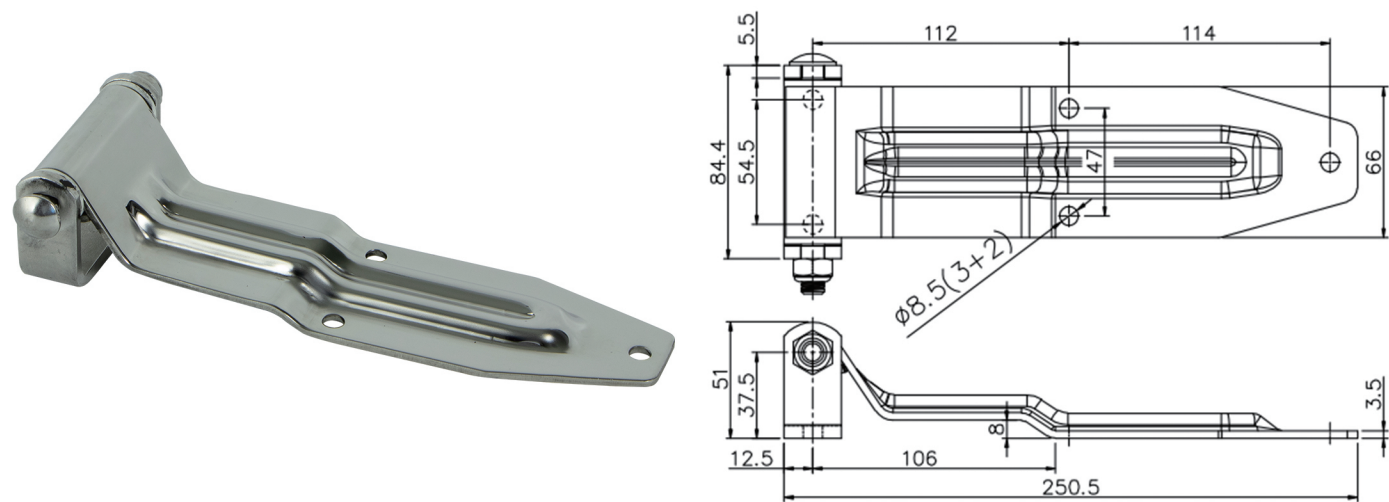
型号	材质	表面处理	性能参数		安装方式	开合角度
			不锈钢	碳钢		
180S20	304不锈钢/碳钢	镜面抛光/铁镀锌			打孔	180°
			最大径向载荷: 5.2KN	4.4KN		

### ◆ 270R01



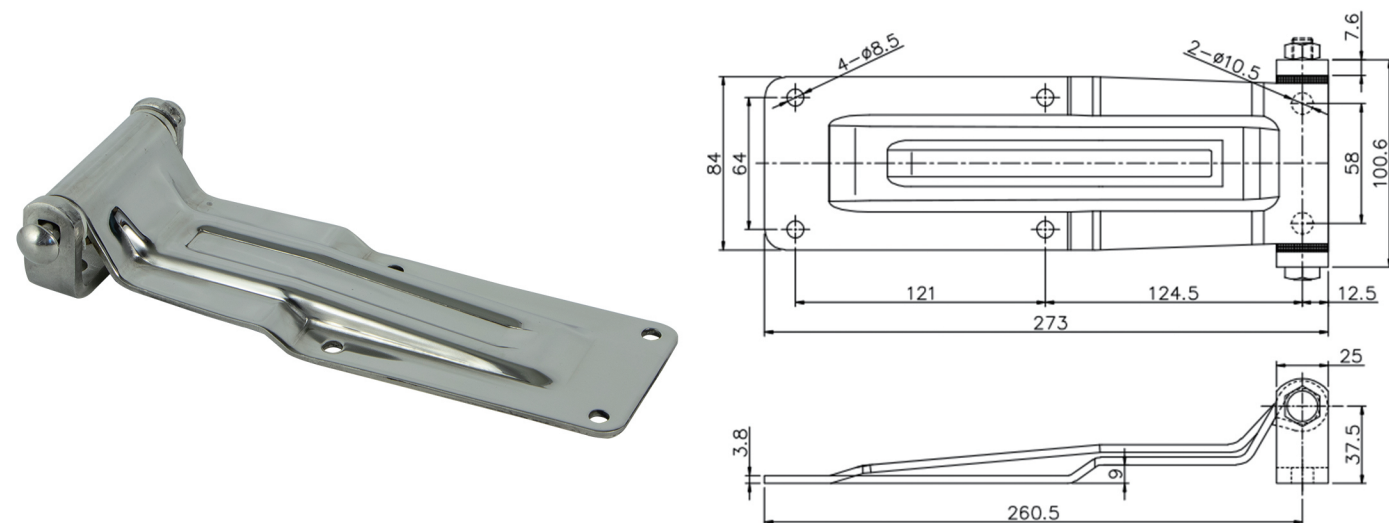
型号	材质	表面处理	性能参数		安装方式	开合角度
			不锈钢	碳钢		
270R01	304不锈钢/碳钢	镜面抛光/铁镀锌			打孔	270°
			最大径向载荷: 3.2KN	3KN		

### ◆ 270R04

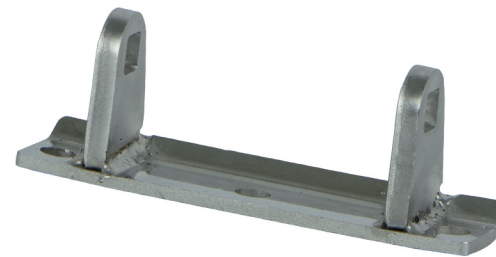


型号	材质	表面处理	性能参数		安装方式	开合角度
			不锈钢	碳钢		
270R04	304不锈钢/碳钢	镜面抛光/铁镀锌	最大径向载荷: 2.8KN	2.5KN	打孔	270°

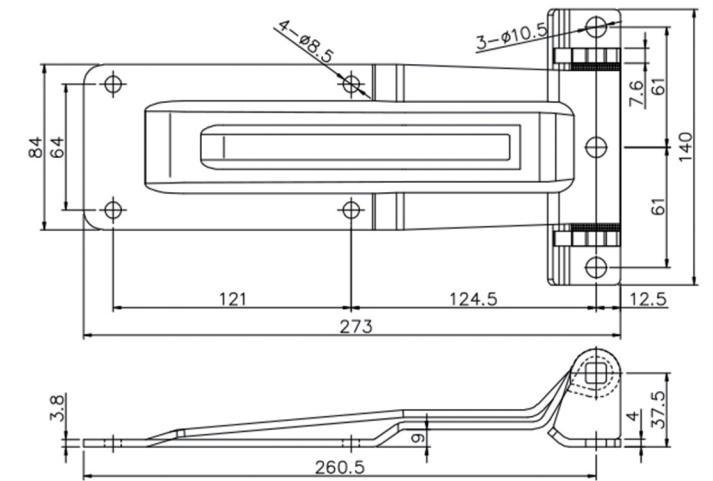
### ◆ 270R08铰链系列



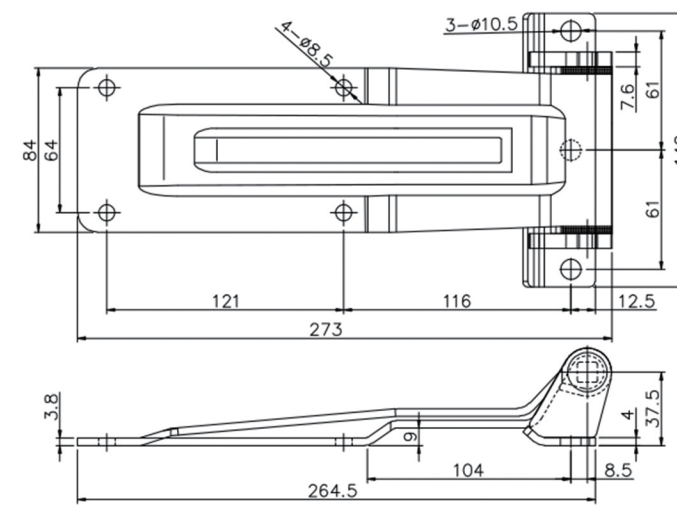
270R08



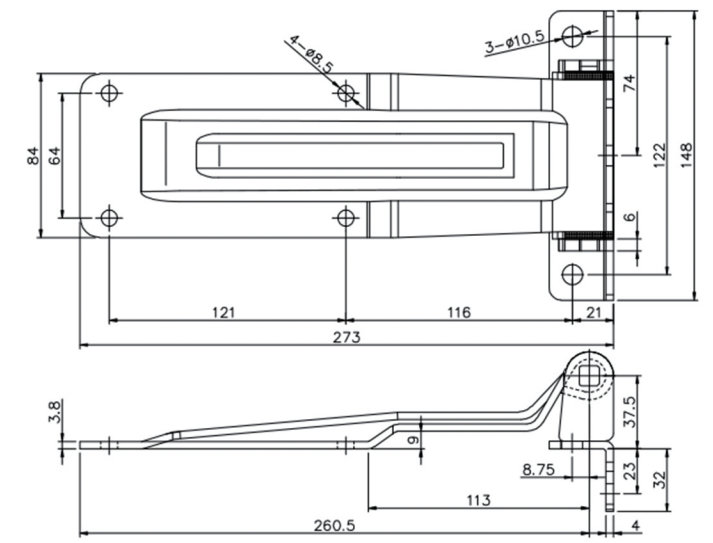
270R08-B底座



270R08-B



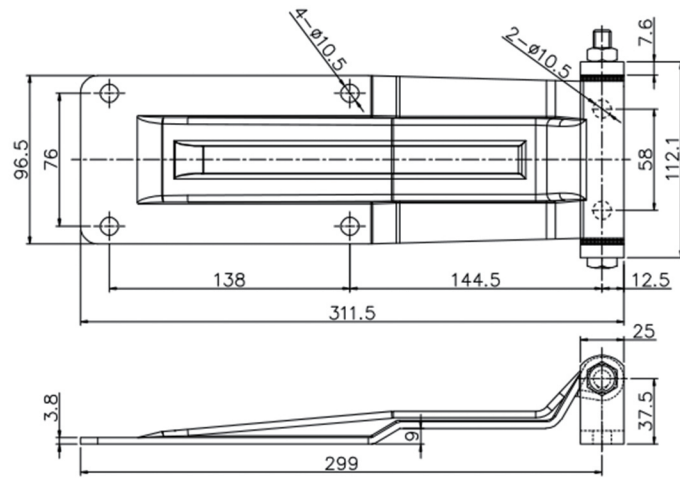
270R08-C



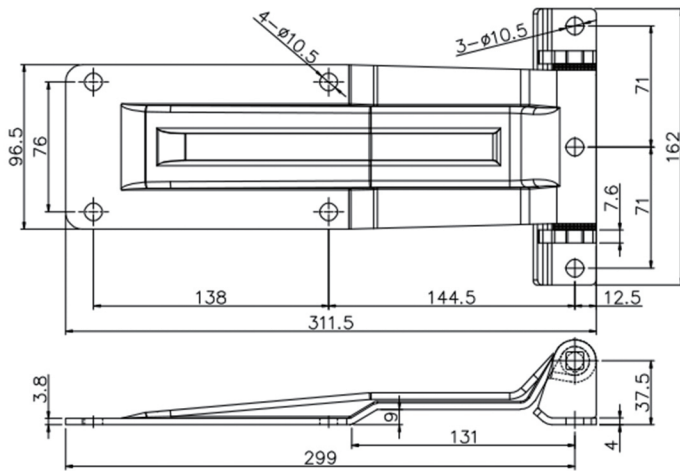
270R08-D

型号	材质	表面处理	性能参数		安装方式	开合角度
			不锈钢	碳钢		
270R08 270R08-B 270R08-C 270R08-D	304不锈钢/碳钢	镜面抛光/铁镀锌	最大径向载荷: 3.6KN	3.1KN	打孔	270°

## ◆ 270R09铰链系列

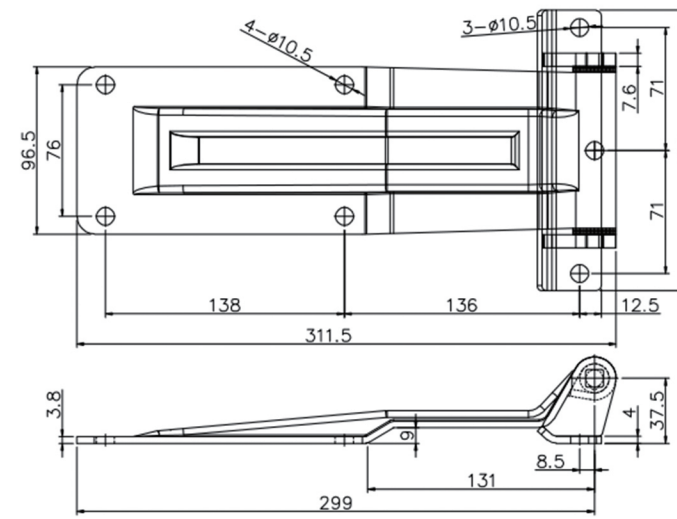


270R09

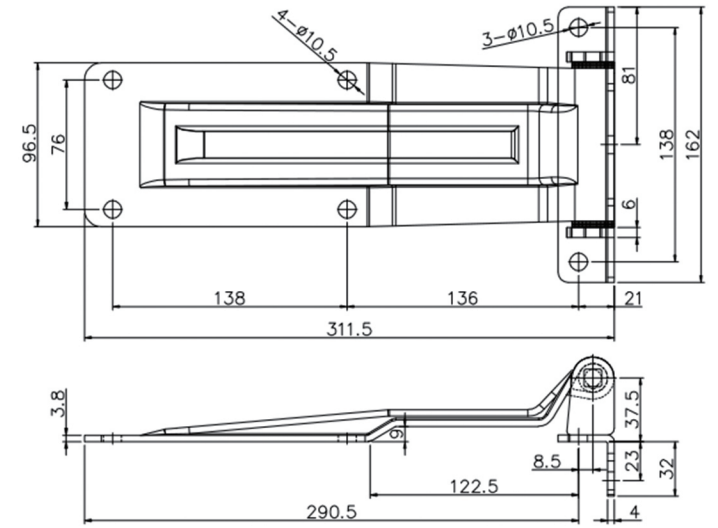


270R09-B

270R09-B底座



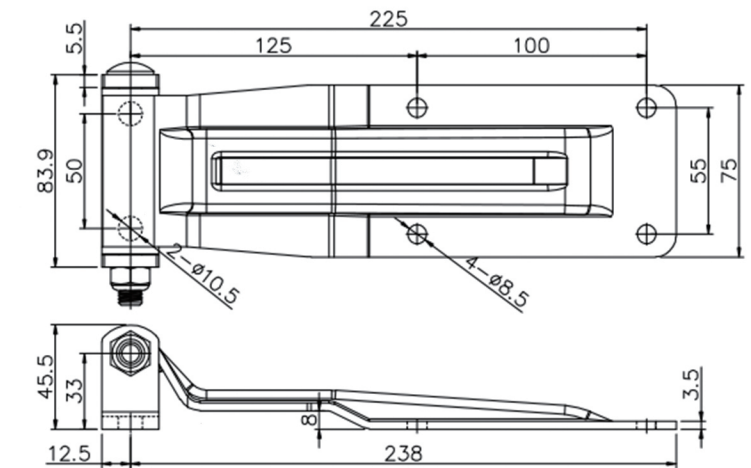
270R09-C



270R09-D

型号	材质	表面处理	性能参数		安装方式	开合角度
			不锈钢	碳钢		
270R09	304不锈钢/碳钢	镜面抛光/铁镀锌			打孔	270°
270R09-B						
270R09-C			最大径向载荷: 3.4KN	3KN		
270R09-D						

## ◆ 270R12



型号	材质	表面处理	性能参数		安装方式	开合角度
			不锈钢	碳钢		
270R12	304不锈钢	镜面抛光	最大径向载荷: 3KN		打孔	270°