

# 02 集装箱柜锁

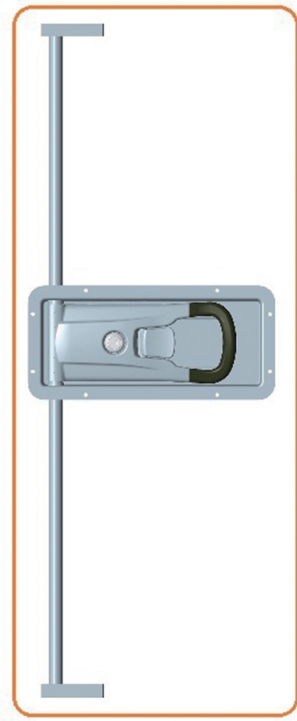
P47~90



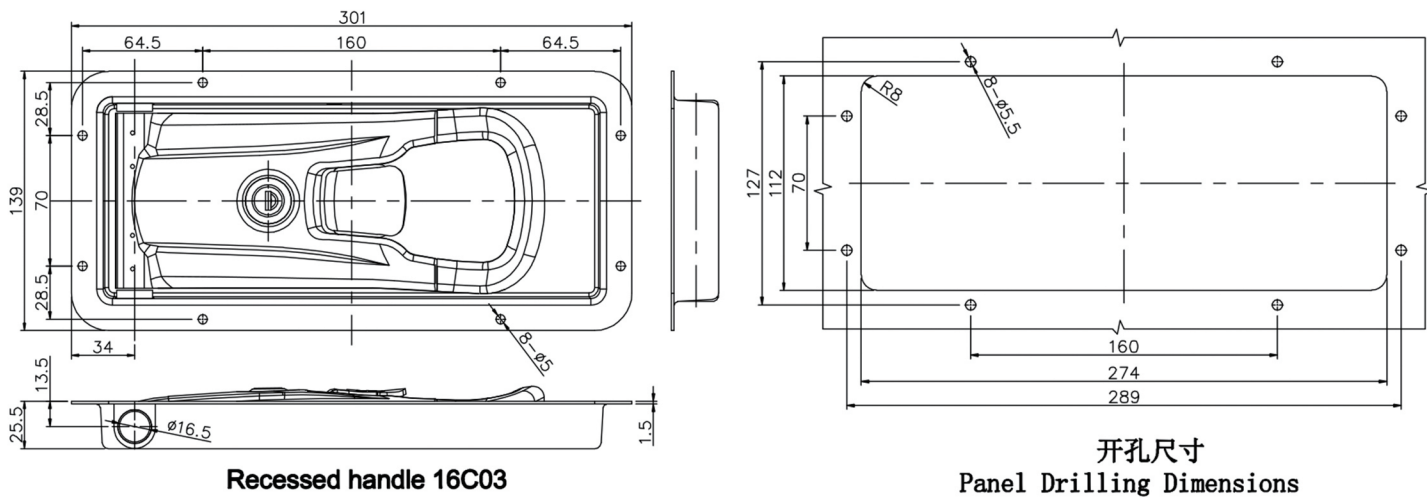
## ◆ 集装箱柜锁系列



◆ 16C03



平面图、开孔尺寸

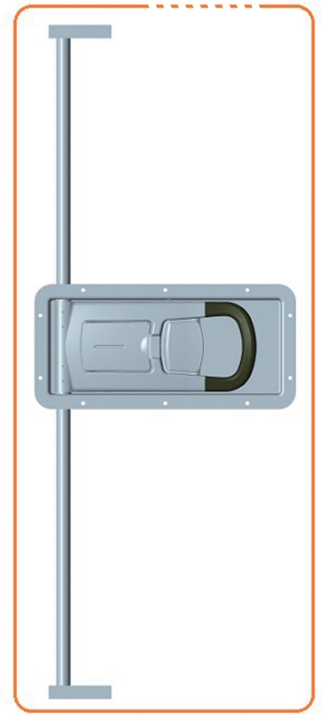


Recessed handle 16C03

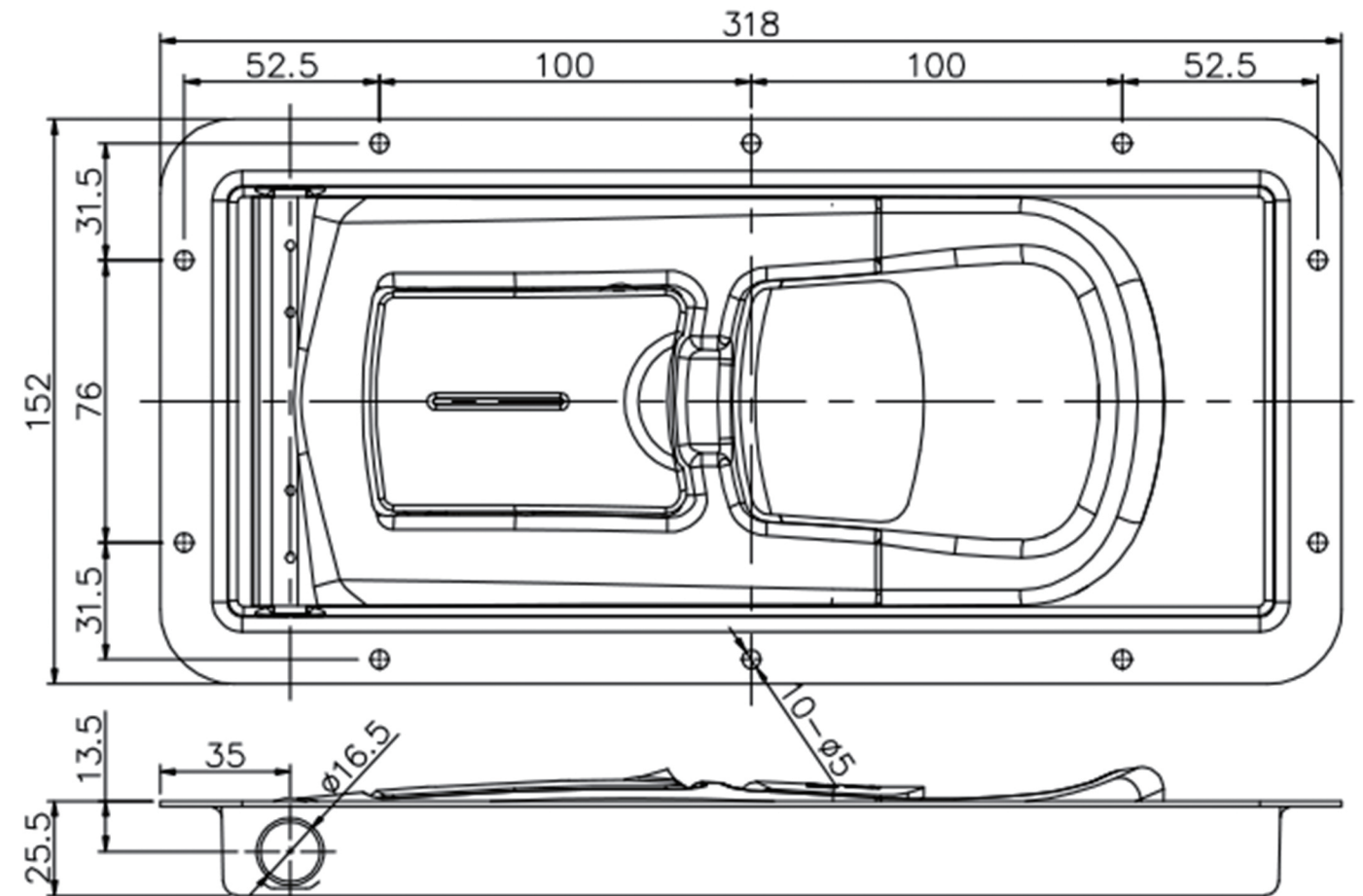
开孔尺寸  
Panel Drilling Dimensions

型号	材质	表面处理	性能参数	可选配项
16C03	304不锈钢	镜面抛光	不锈钢 最大径向载荷: 2.8KN	

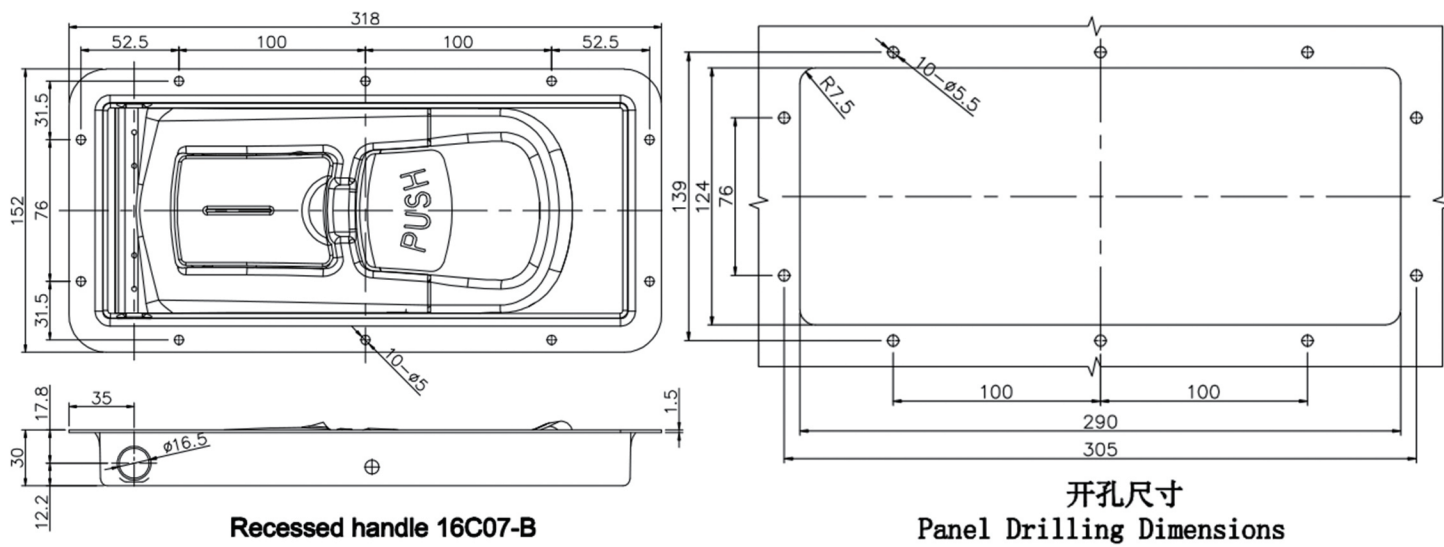
◆ 16C07



平面图、开孔尺寸

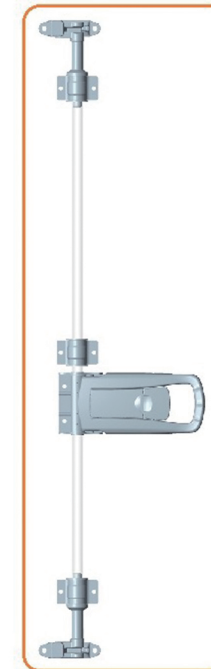


Recessed handle 16C07

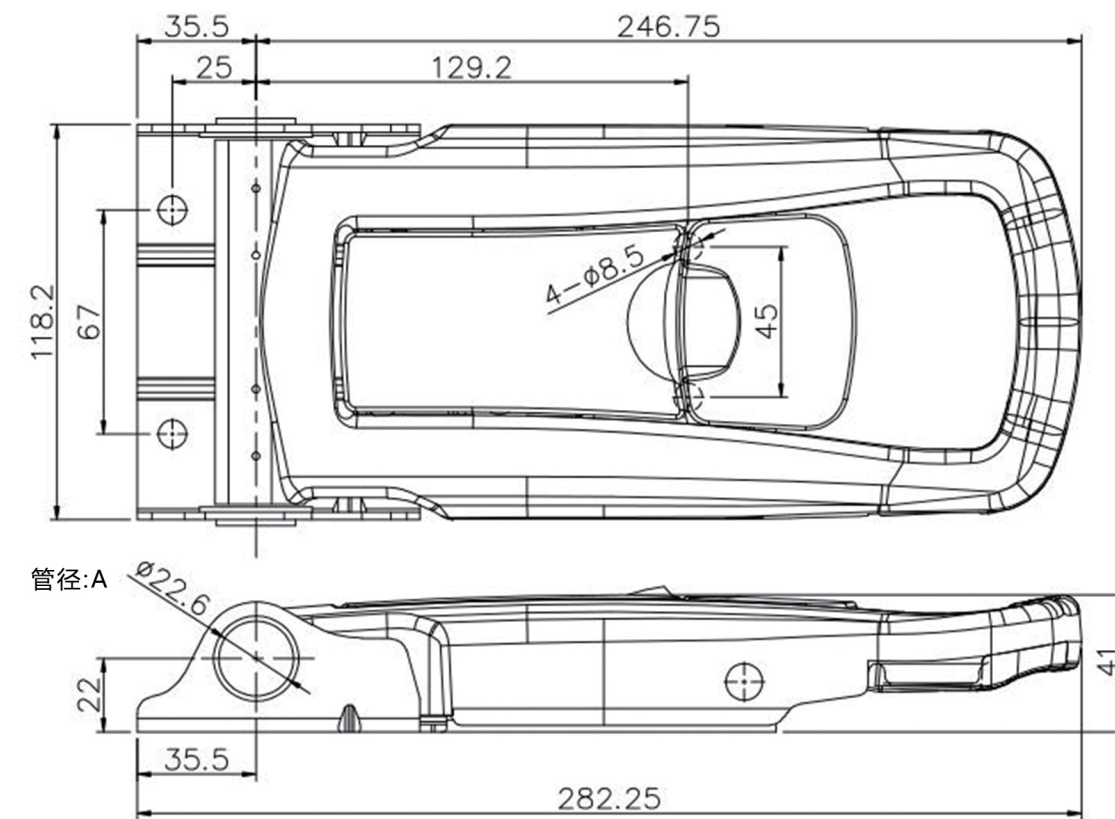


型号	材质	表面处理	性能参数	可选配项
16C07 16C07-B	304不锈钢	镜面抛光	不锈钢 最大径向载荷: 3.2KN	

## ◆ 22A02



### 平面图



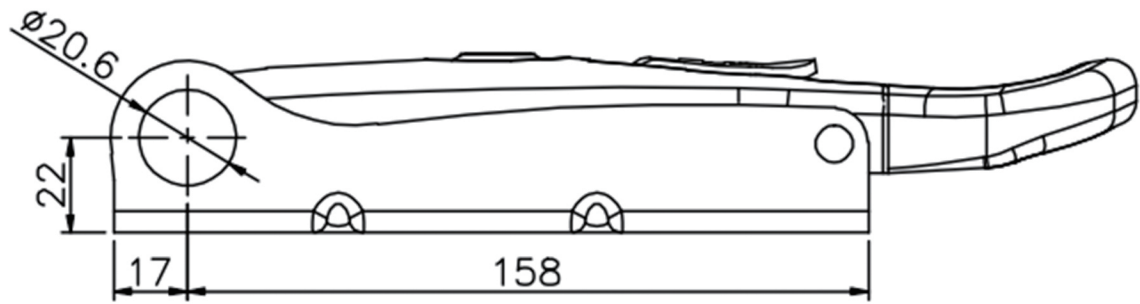
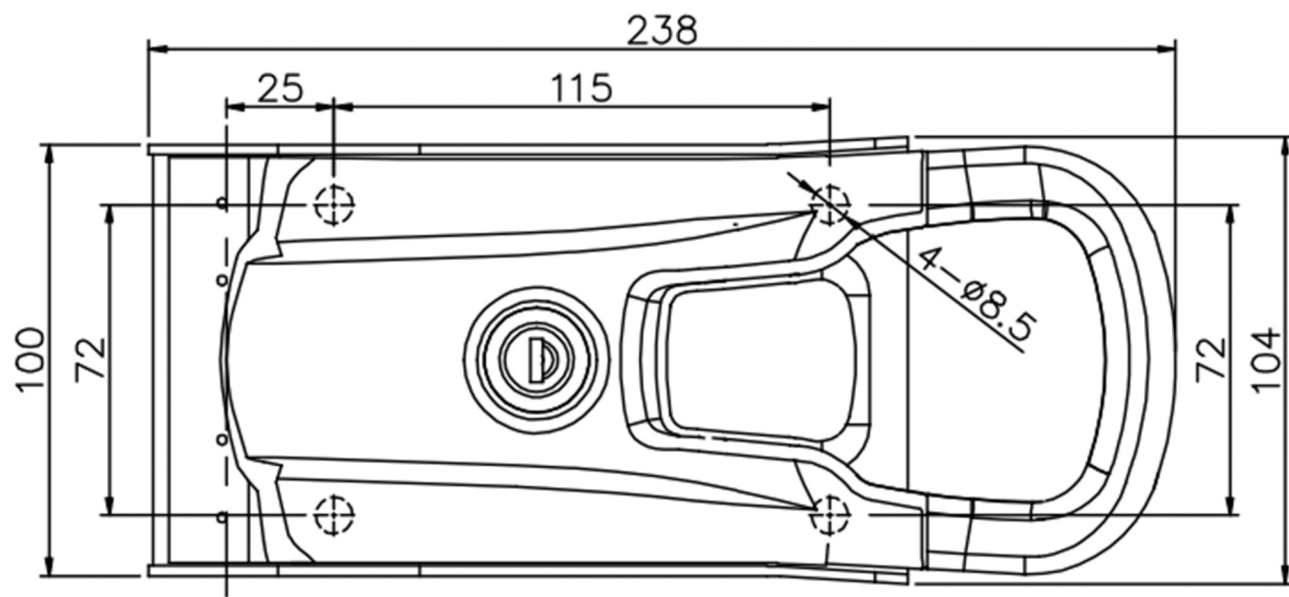
管径: A	
20A02	20.6
22A02	22.6

型号	材质	表面处理	性能参数	可选配项
20A02 22A02	304不锈钢	镜面抛光	不锈钢 最大径向载荷: 3.5KN	

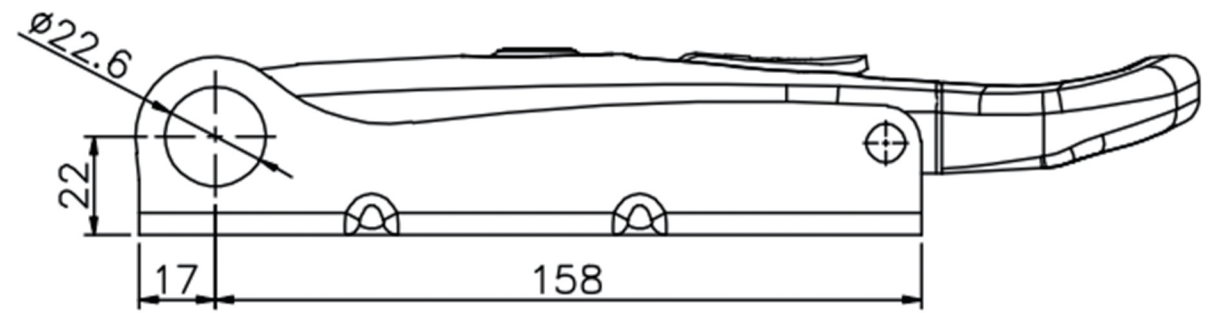
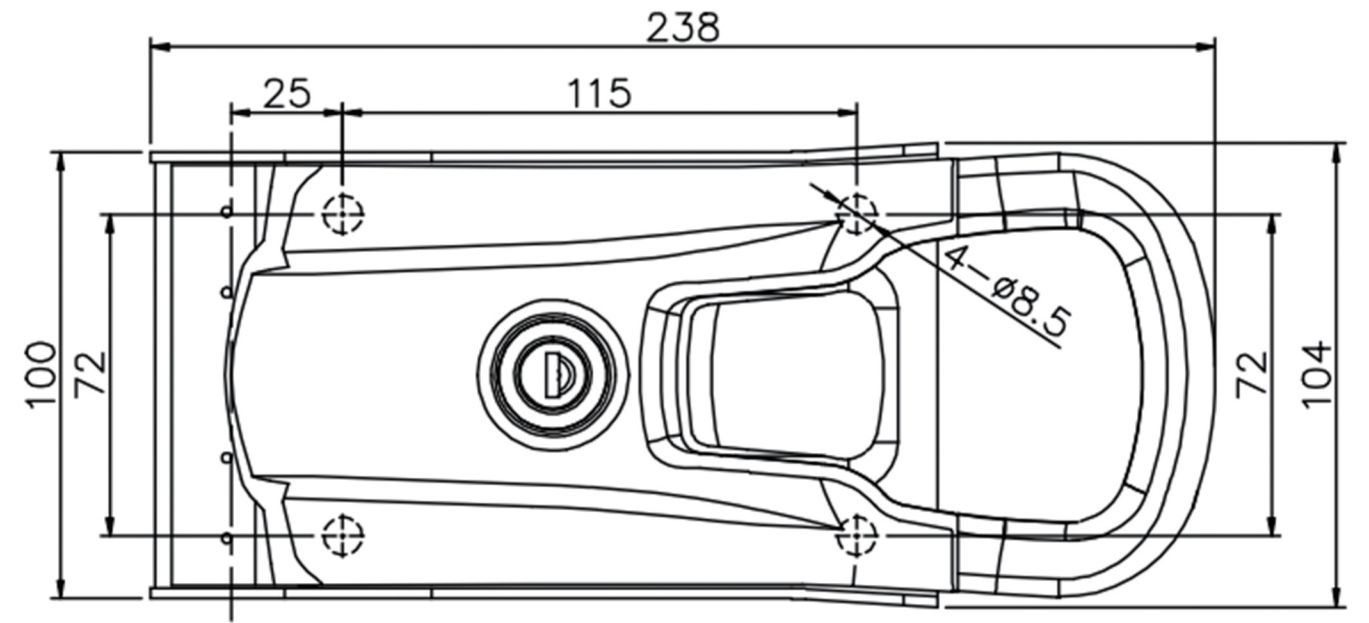
◆ 20A03 / 22A03



平面图



20A03



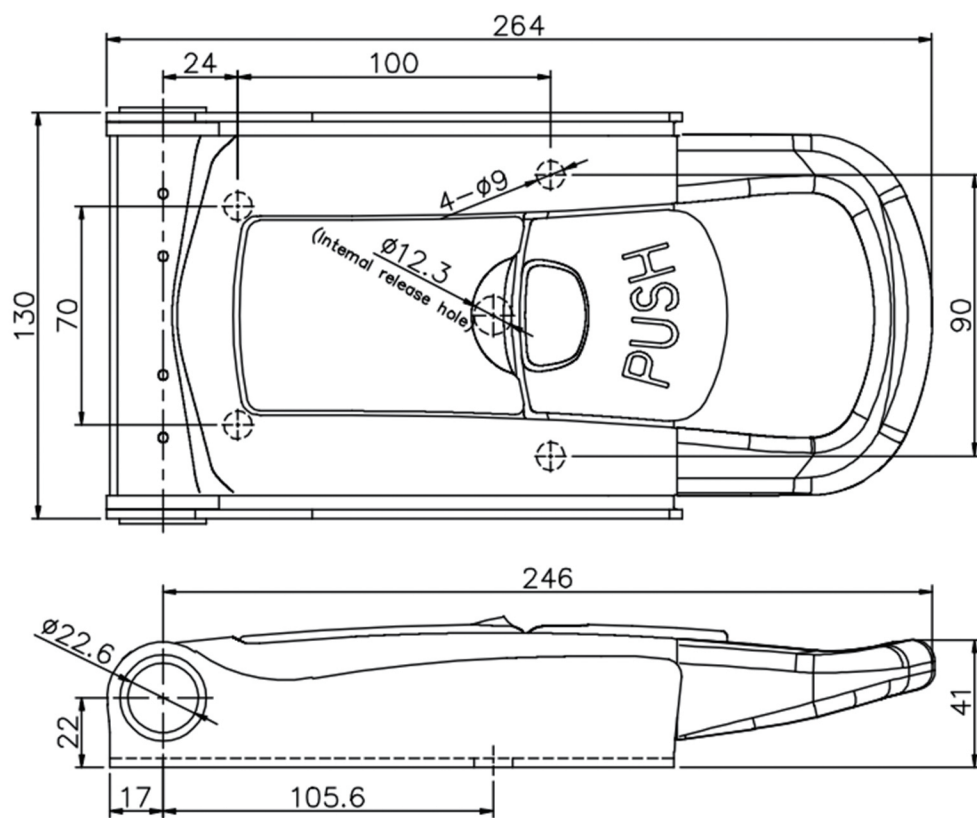
22A03

型号	材质	表面处理	性能参数	可选配项
20A03 22A03	304不锈钢	镜面抛光	不锈钢 最大径向载荷: 2.8KN	

◆ 22A07



平面图

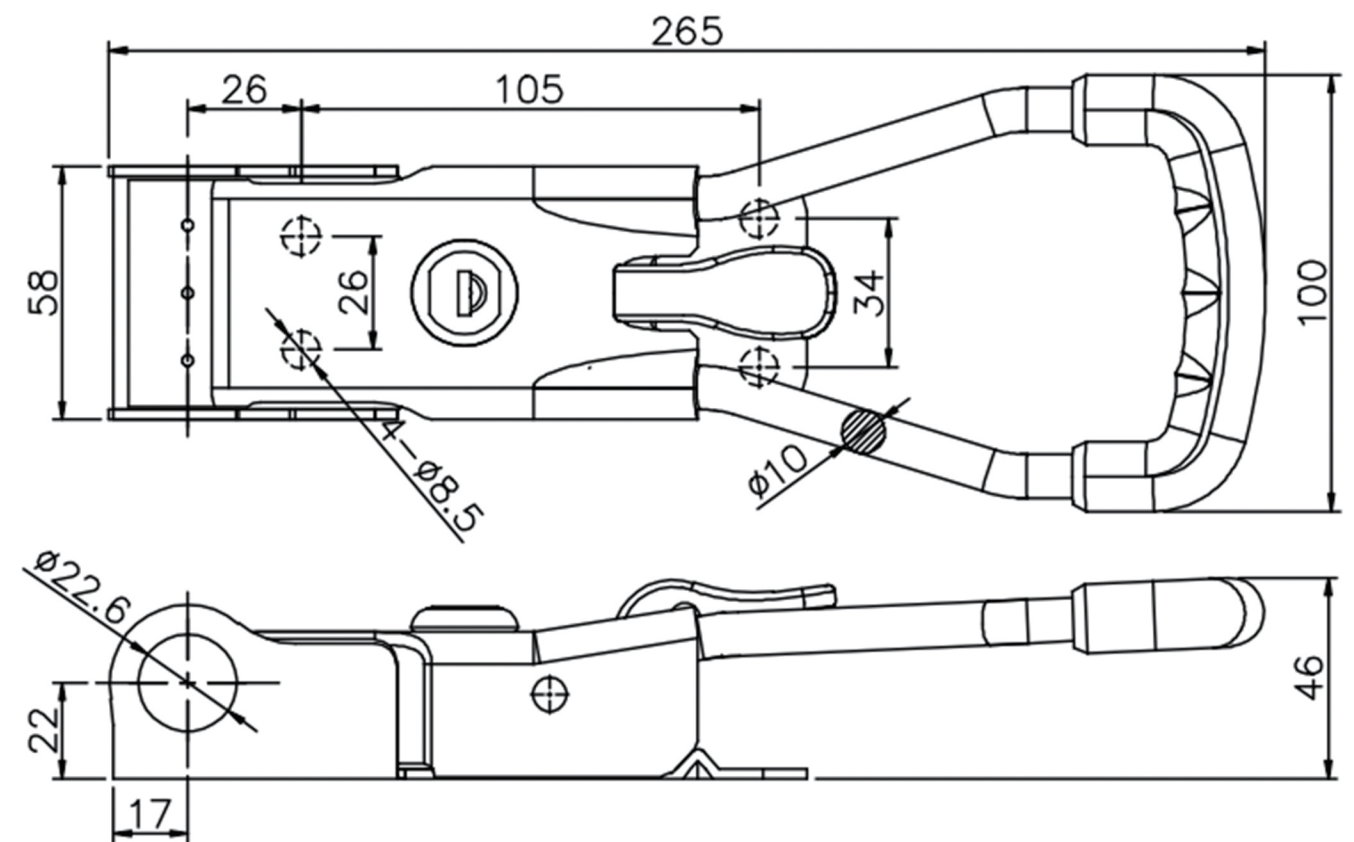


型号	材质	表面处理	性能参数	可选配项
22A07	304不锈钢	镜面抛光	不锈钢	
			最大径向载荷: 2.8KN	

◆ 22A08



平面图

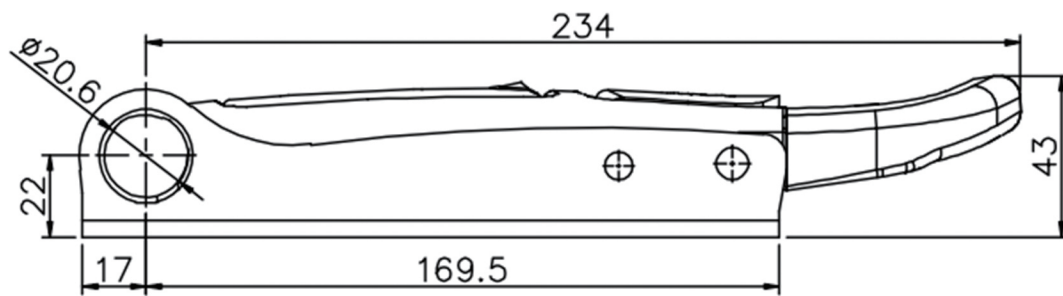
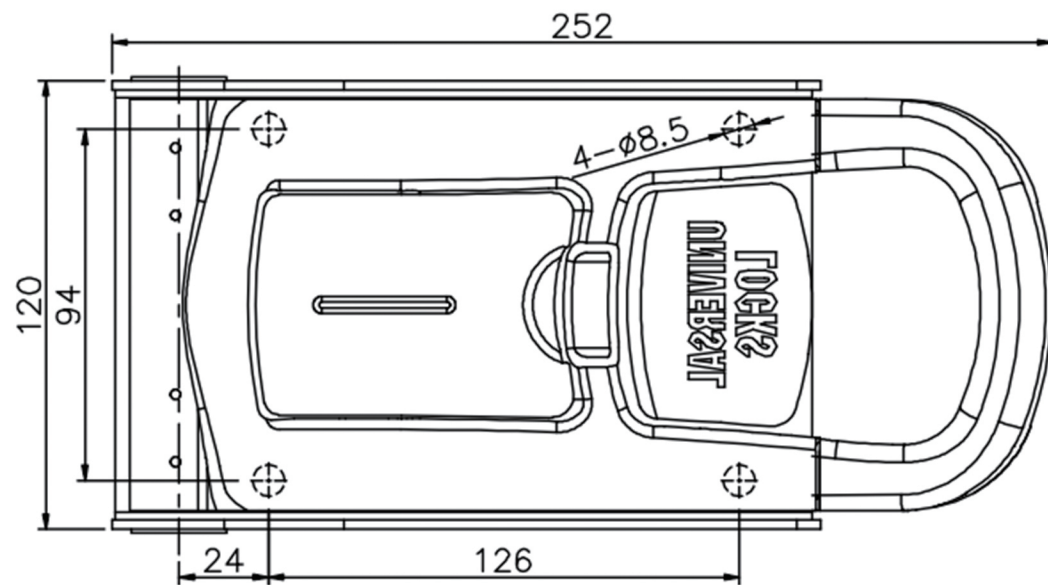


型号	材质	表面处理	性能参数	可选配项
22A07	304不锈钢	镜面抛光	不锈钢	
			最大径向载荷: 2.8KN	

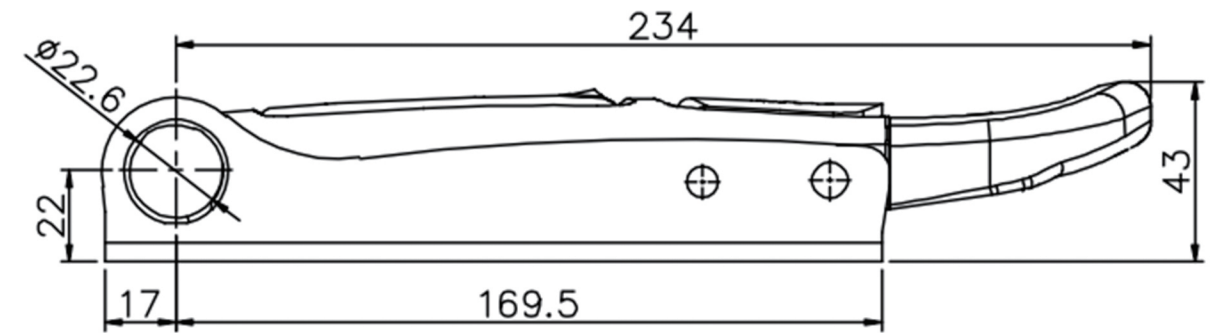
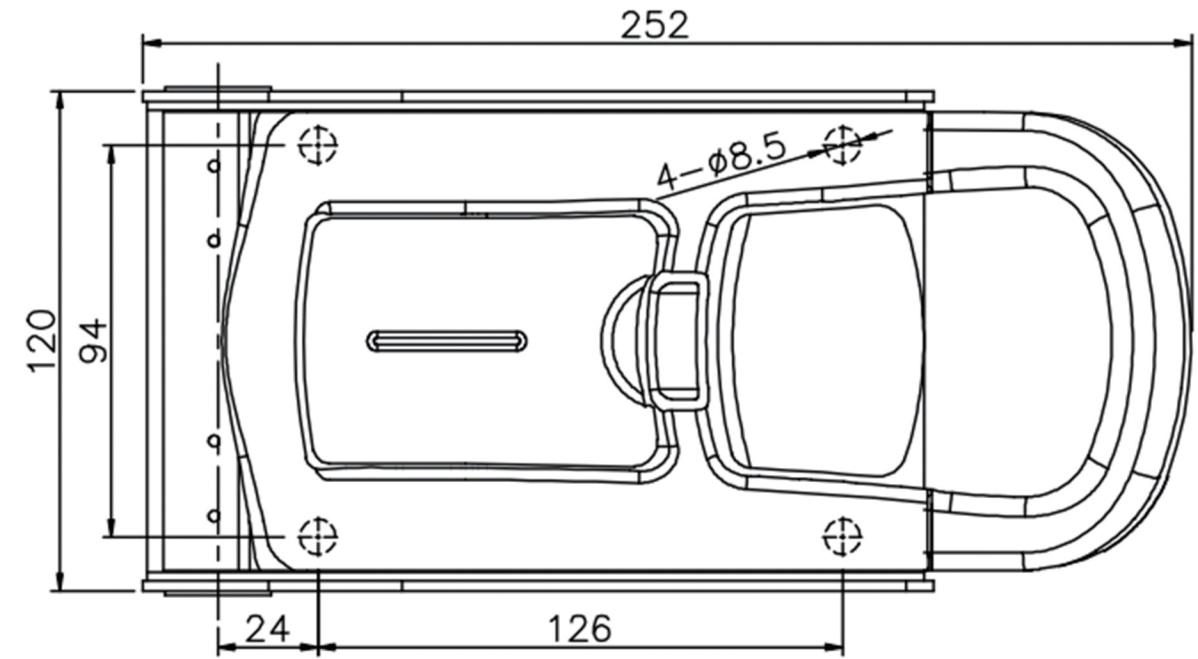
◆ 20A09 / 22A09



平面图



20A09



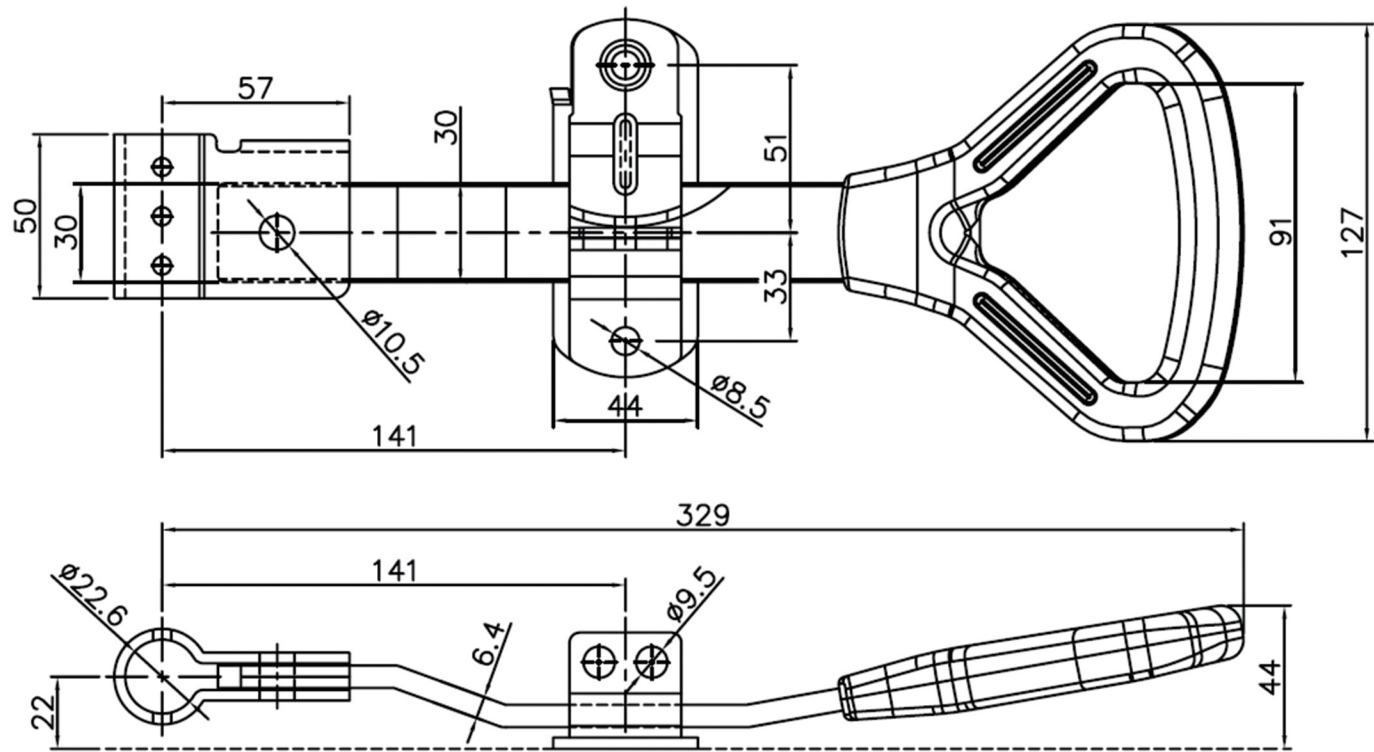
22A09

型号	材质	表面处理	性能参数	可选配项
20A09 22A09	304不锈钢	镜面抛光	不锈钢 最大径向载荷: 3.2KN	

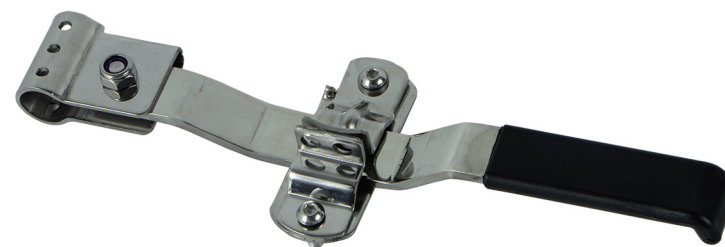
◆ 22B01



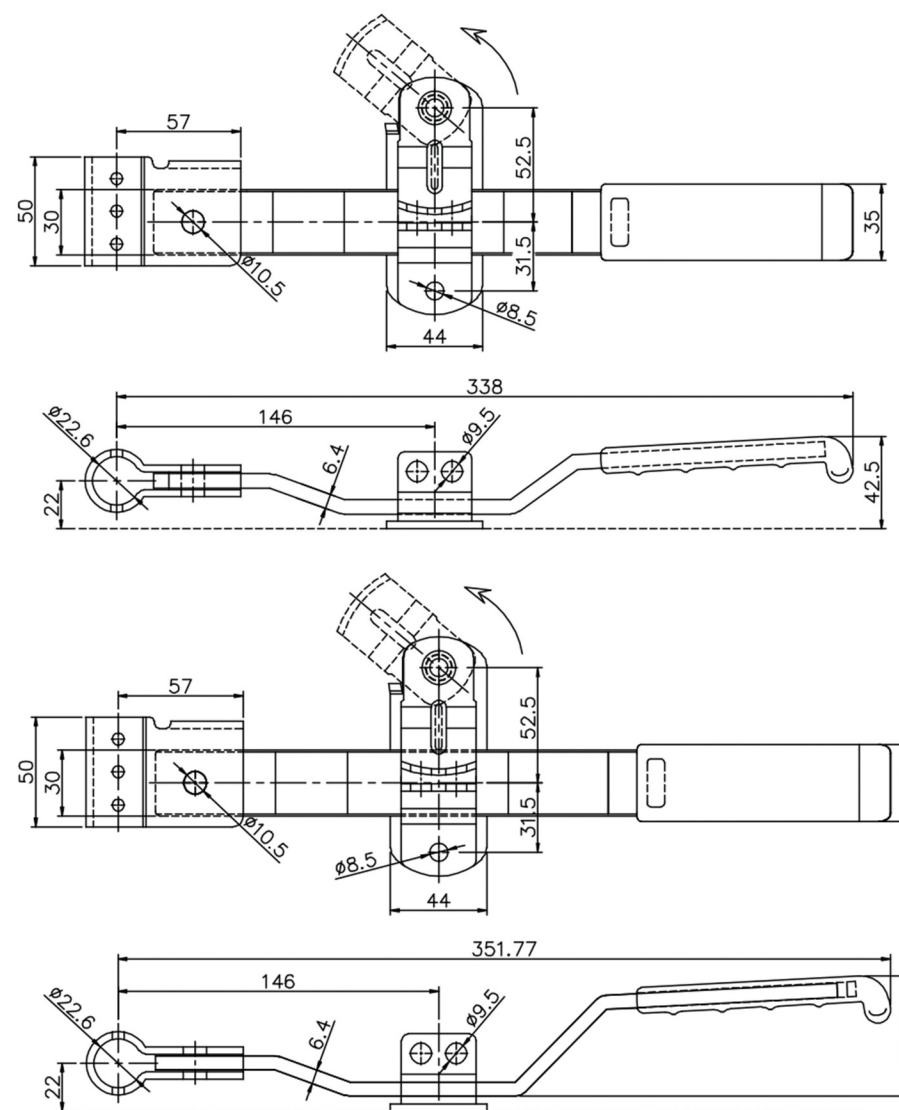
平面图



◆ 22B02



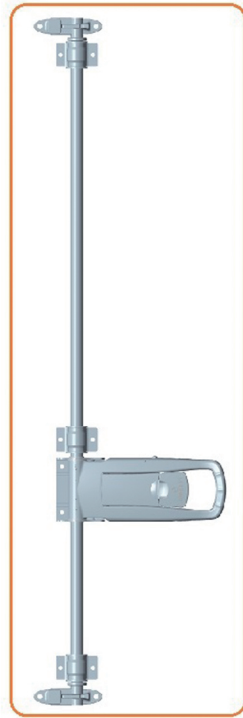
平面图



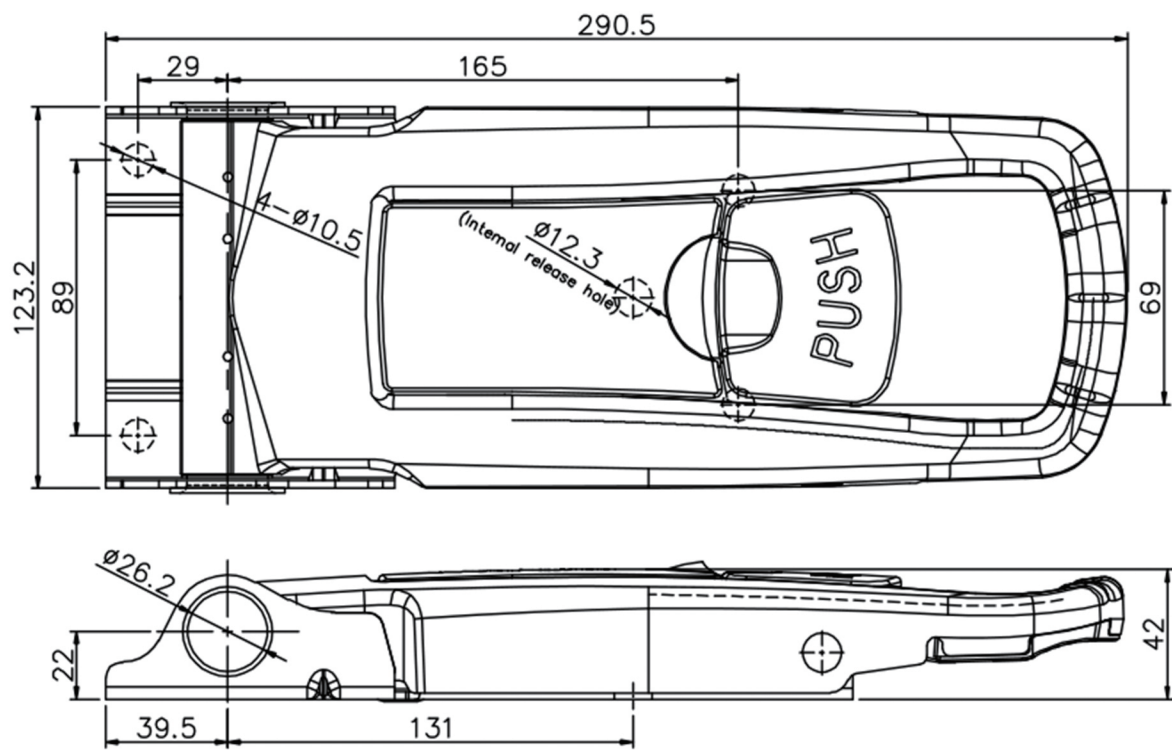
22B02

22B02-LX

◆ 25A02



平面图

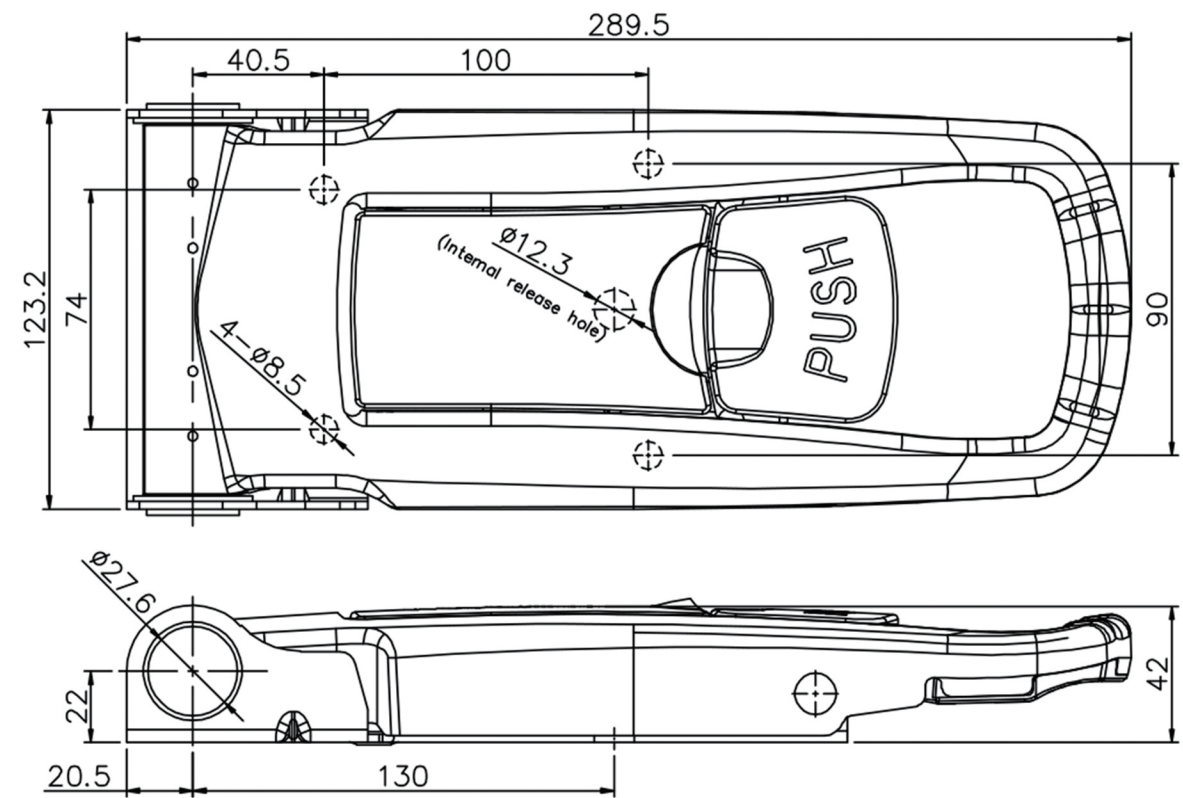


型号	材质	表面处理	性能参数	可选配项
25A02	304不锈钢	镜面抛光	不锈钢	
			最大径向载荷:3.8KN	

◆ 27A02



平面图



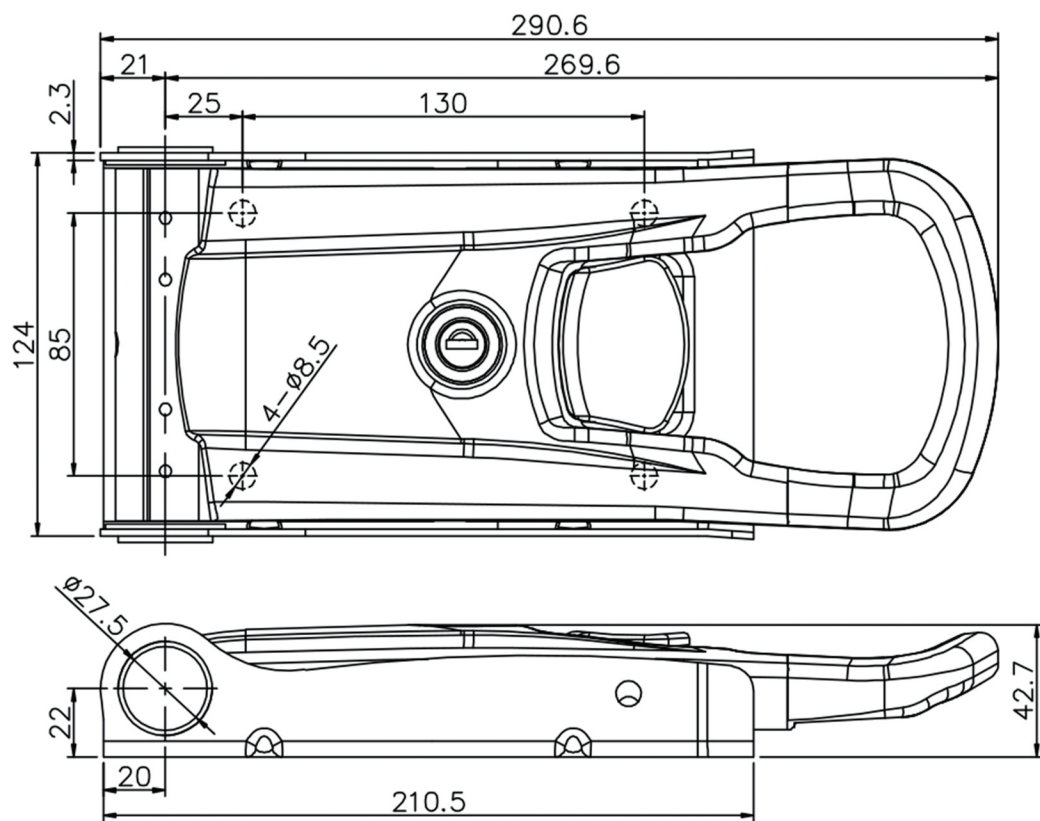
型号	材质	表面处理	性能参数	可选配项
27A02	304不锈钢	镜面抛光	不锈钢	
			最大径向载荷:3.8KN	



◆ 27A03

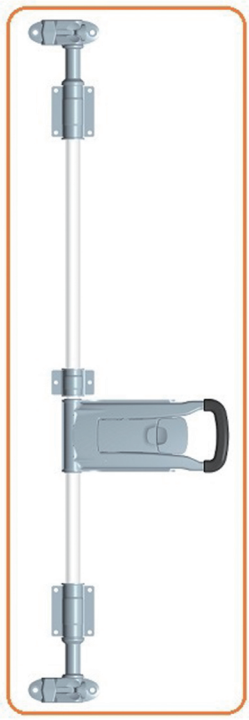


平面图

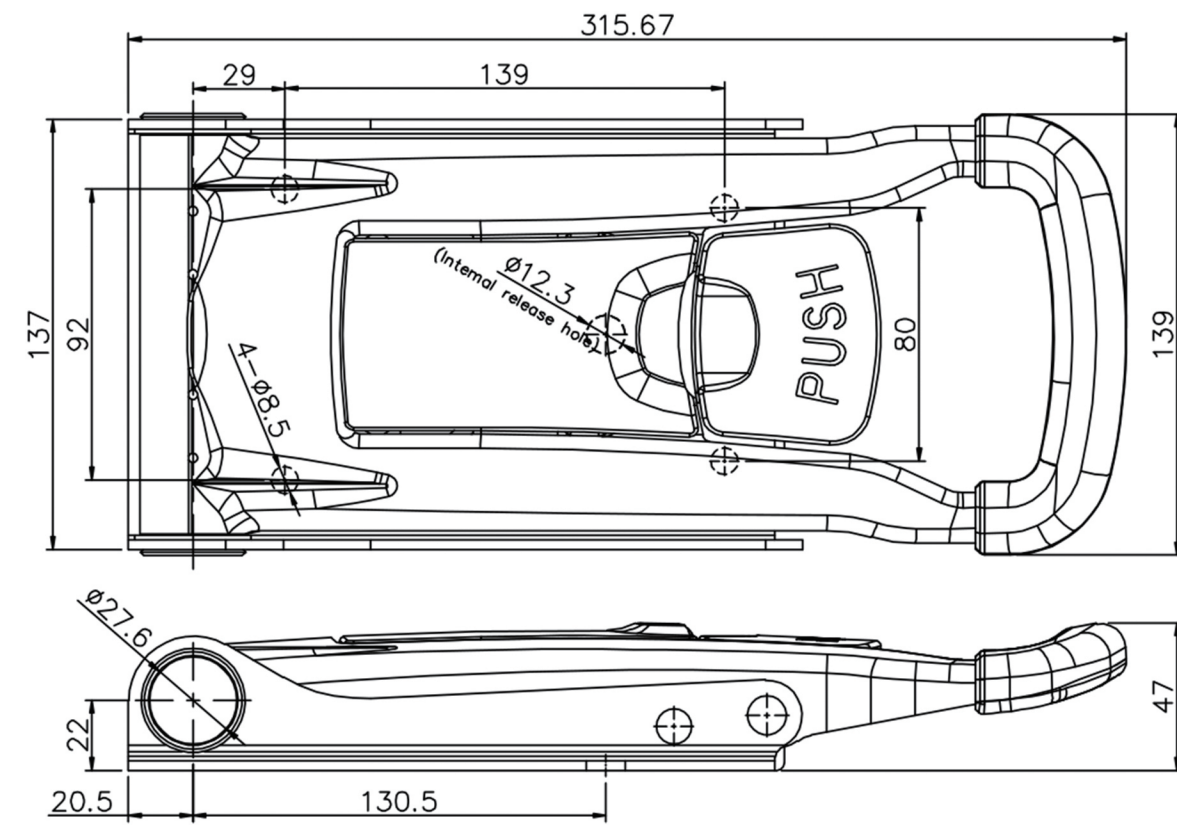


型号	材质	表面处理	性能参数	可选配项
27A03	304不锈钢	镜面抛光	不锈钢	
			最大径向载荷: 3.3KN	

◆ 27A06



平面图

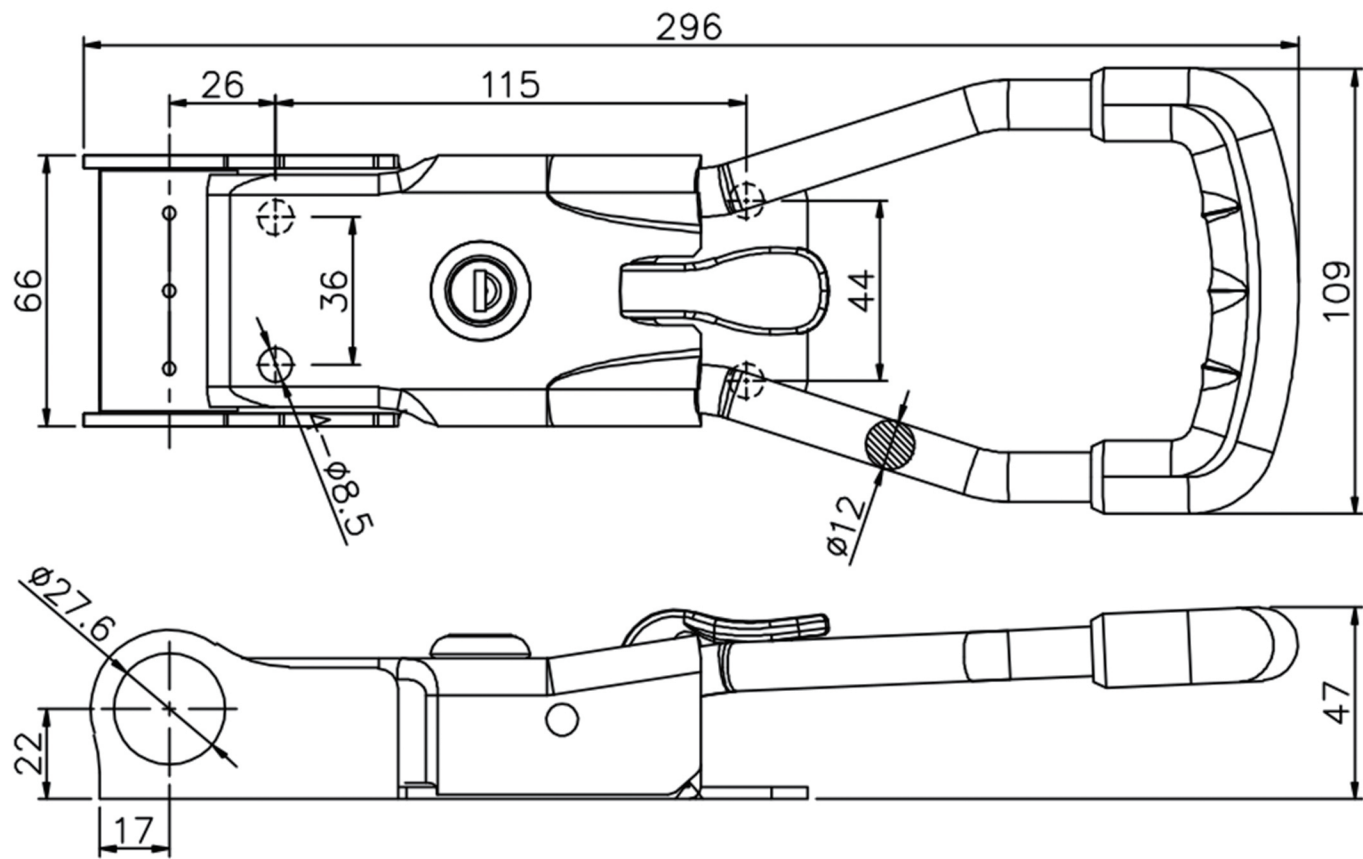


型号	材质	表面处理	性能参数	可选配项
27A06	304不锈钢	镜面抛光	不锈钢	
			最大径向载荷: 3.8KN	

◆ 27A08

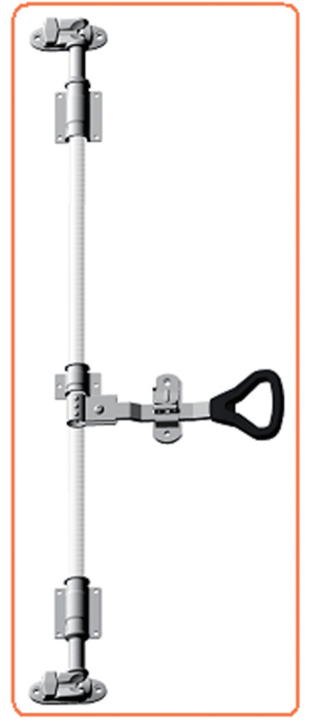


平面图

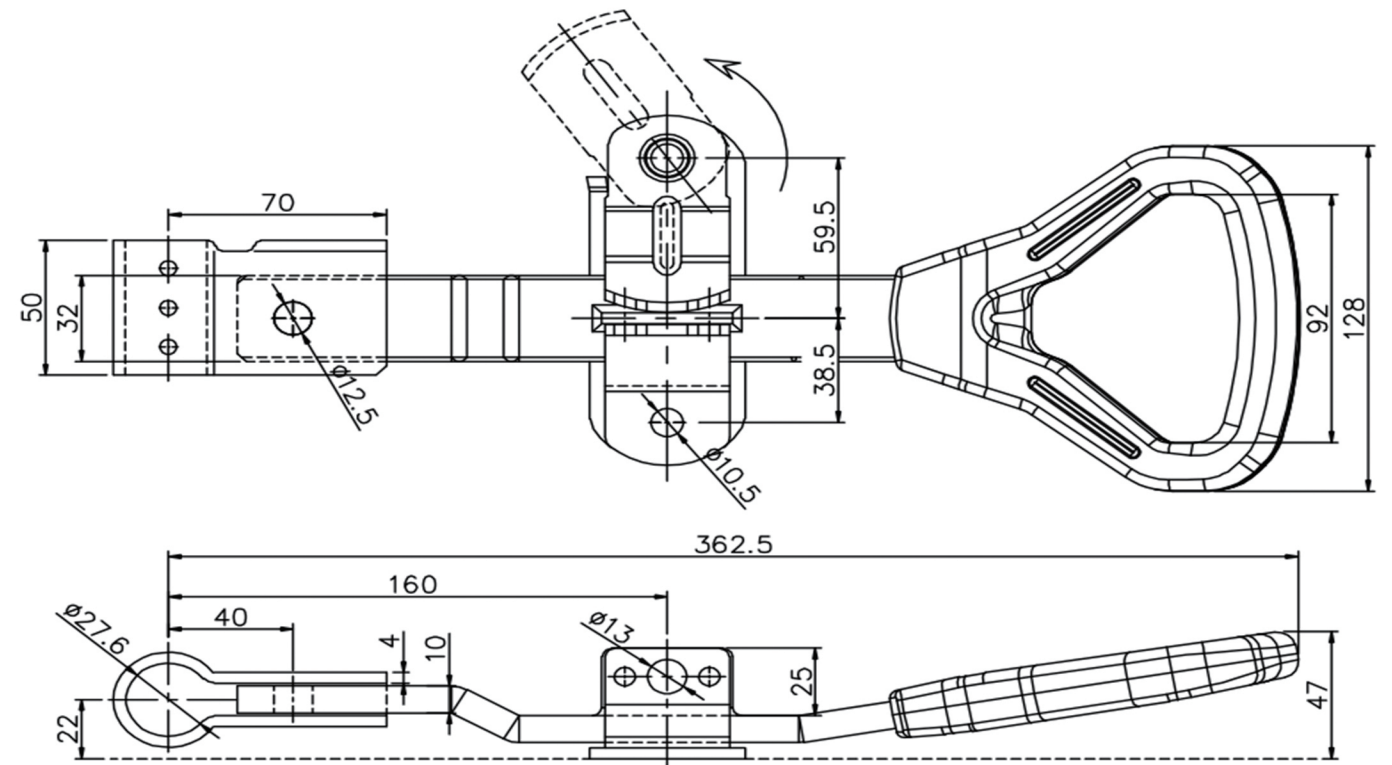


型号	材质	表面处理	性能参数	可选配项
27A08	304不锈钢	镜面抛光	不锈钢 最大径向载荷: 3.2KN	

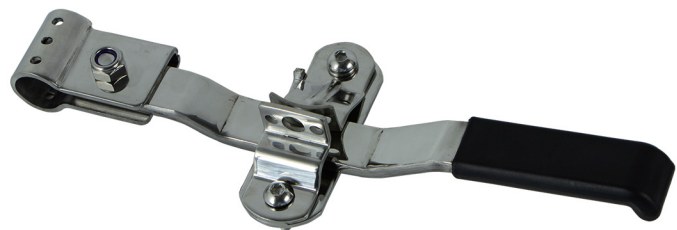
◆ 27B01



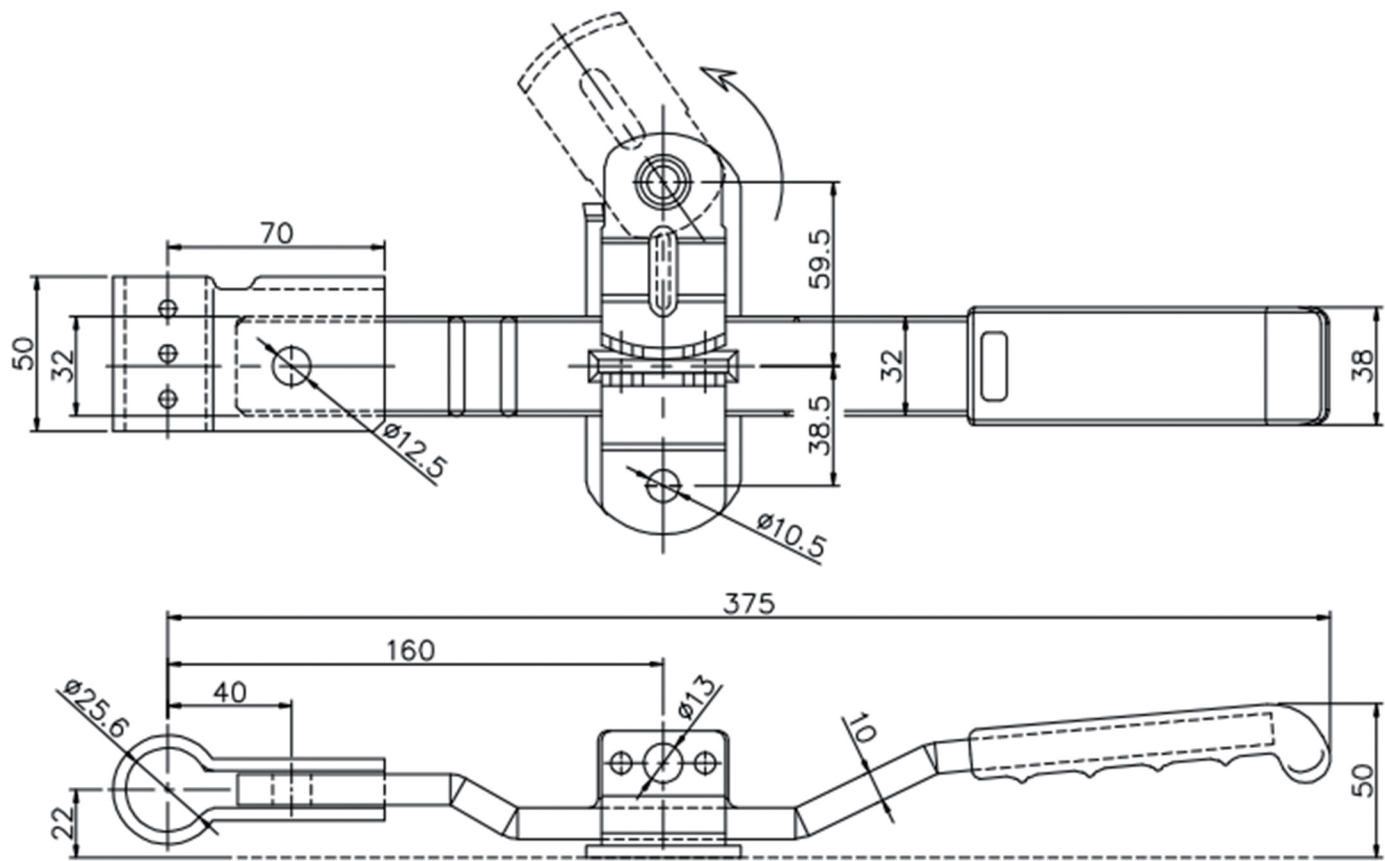
平面图



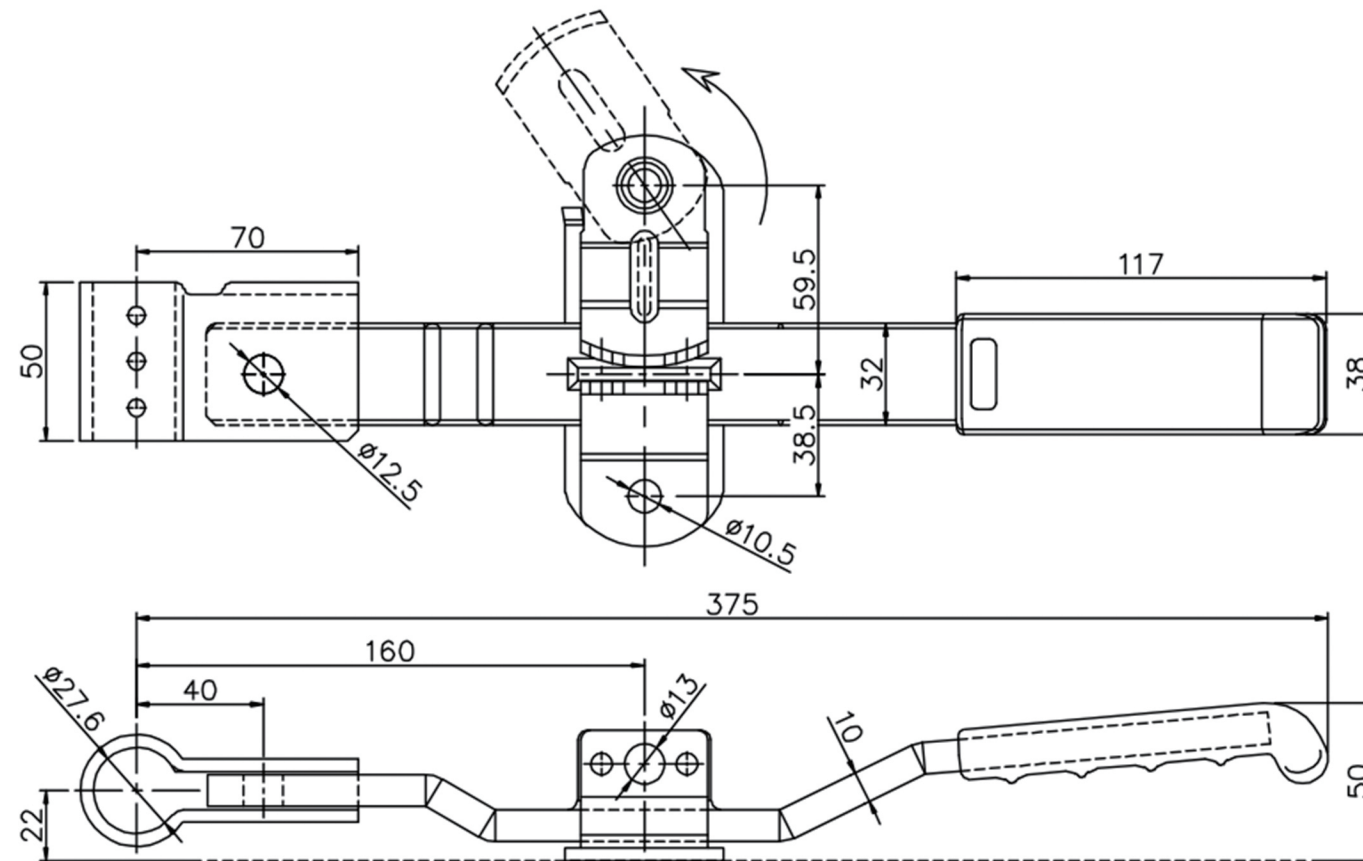
◆ 25B02 /27B02



平面图



25B02



27B02

选配件

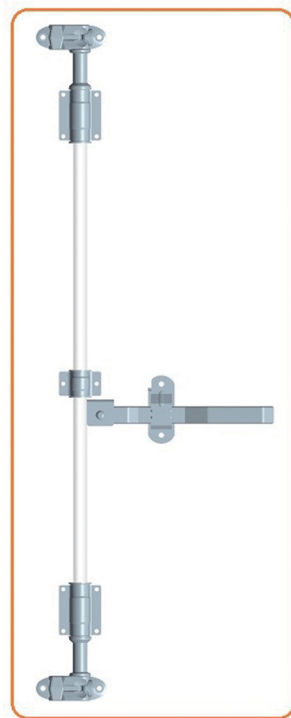


4046

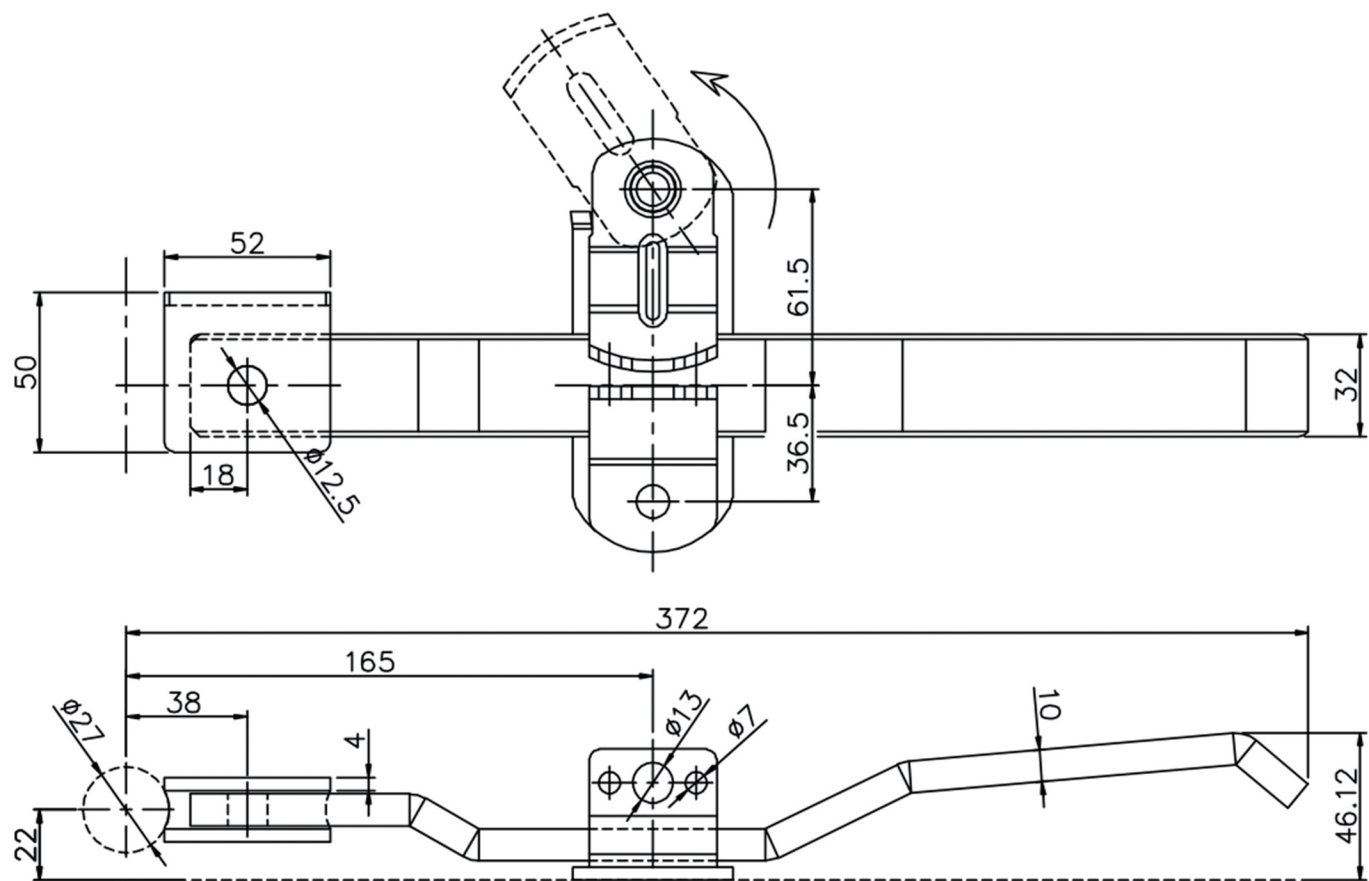


25B02/27B02+4046

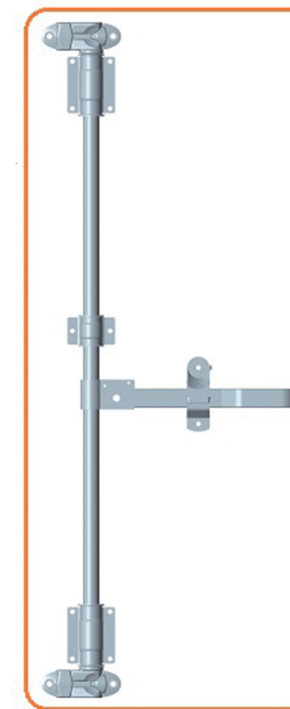
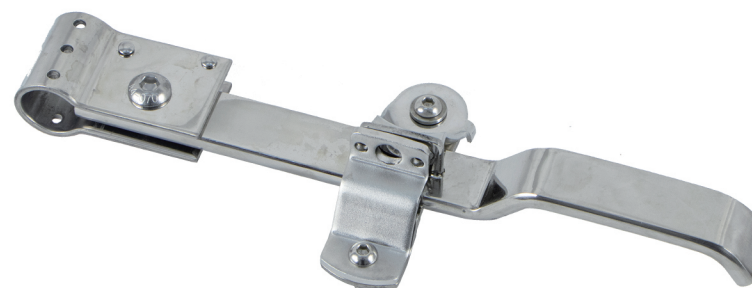
◆ 27B03



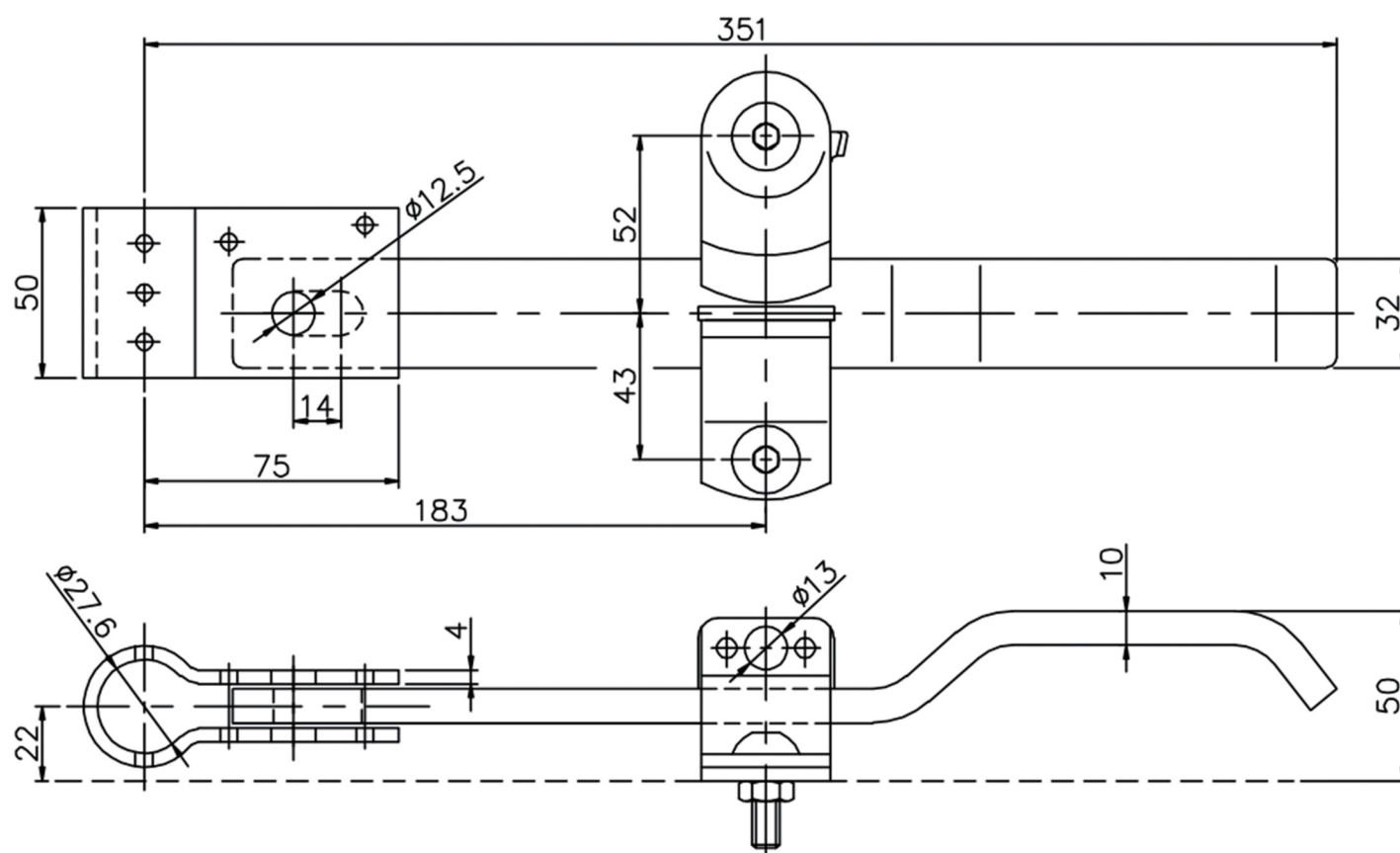
平面图



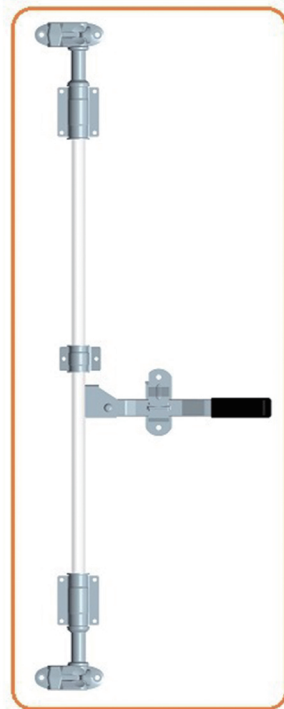
◆ 27B11



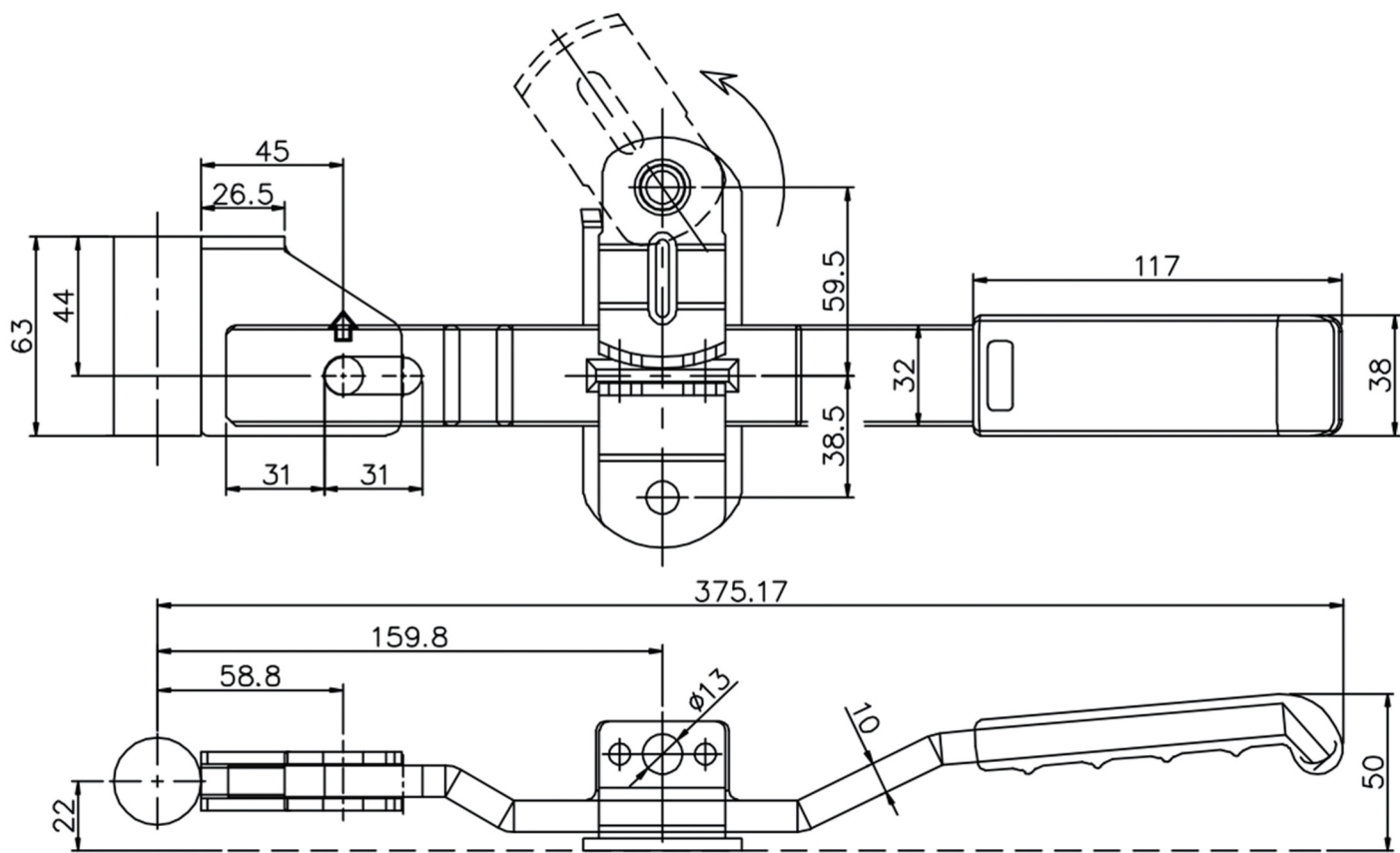
平面图



◆ 27B13

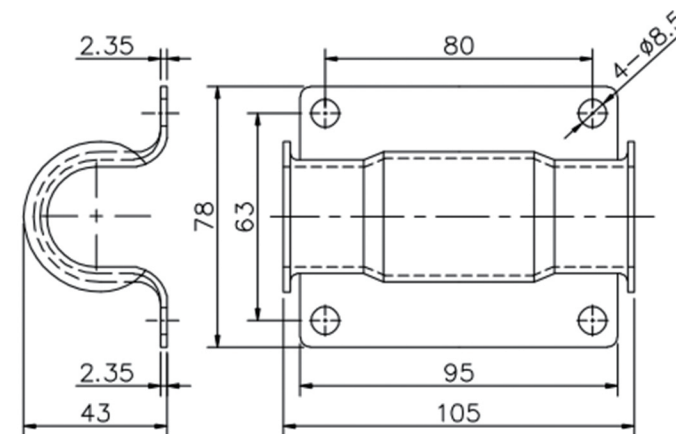
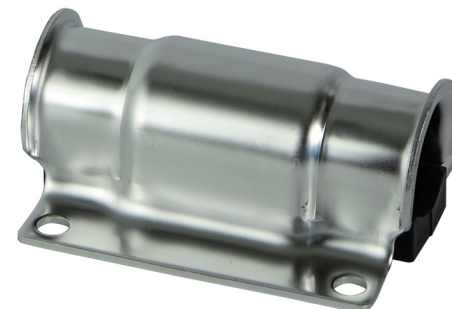


平面图

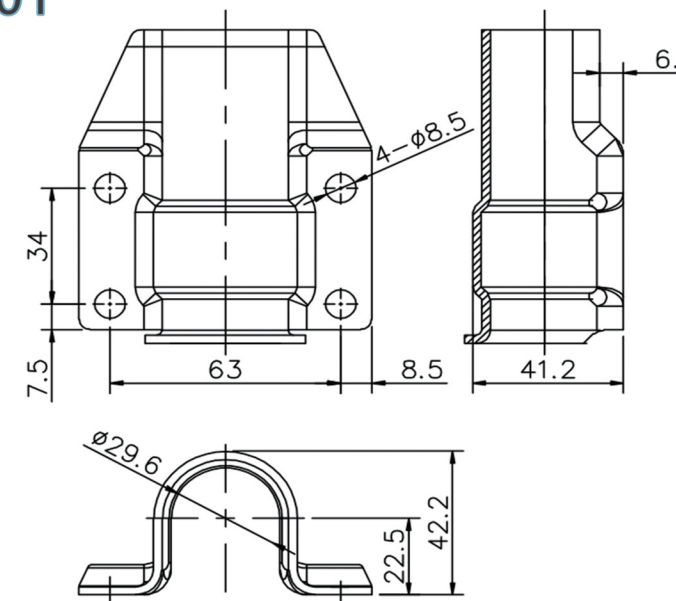


◆ 8101杆夹系列 (22mm~27mm)

※ 搭配推荐见P90

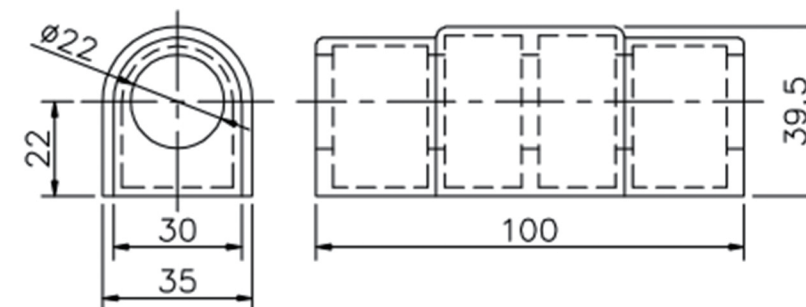
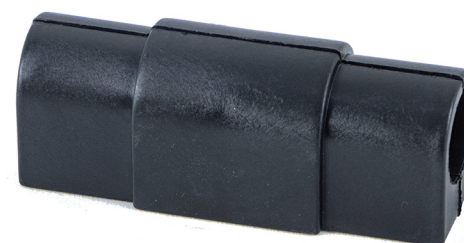


8101

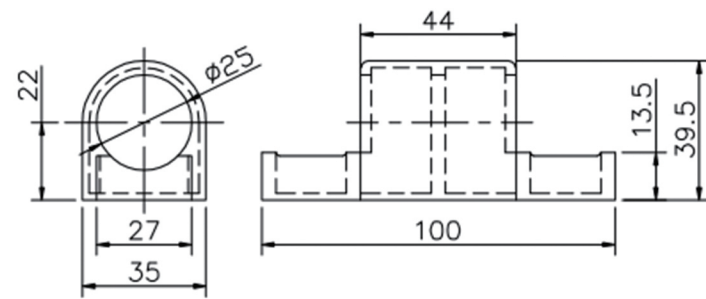


8101-A

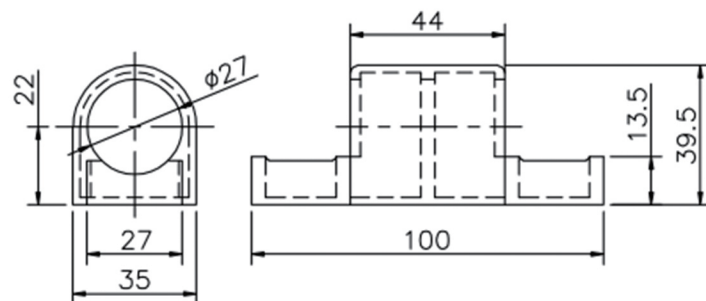
8101杆夹系列适配衬套



8202 (Φ 22)



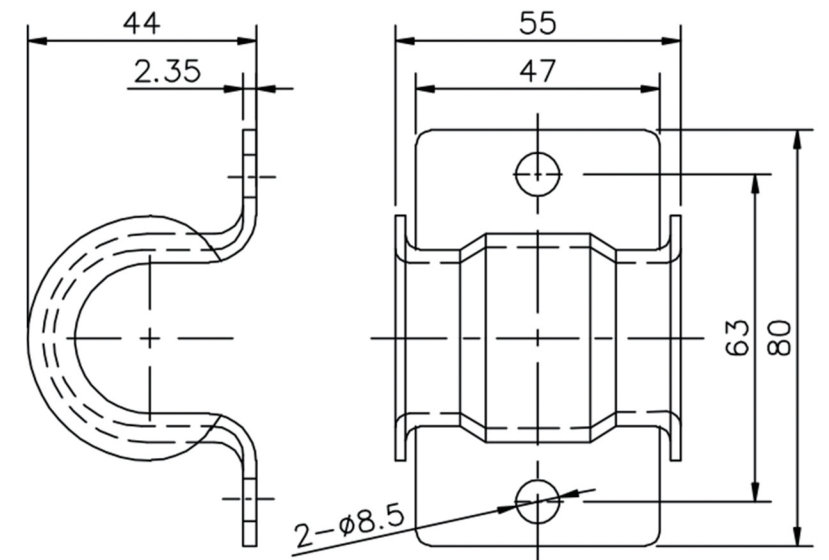
8205 (Φ 25)



8201 (Φ 27)

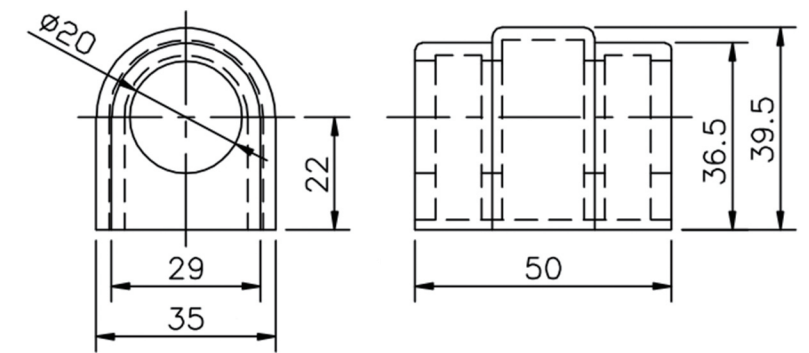
## ◆ 8103杠夹系列 (20mm、27mm)

※ 搭配推荐见P90

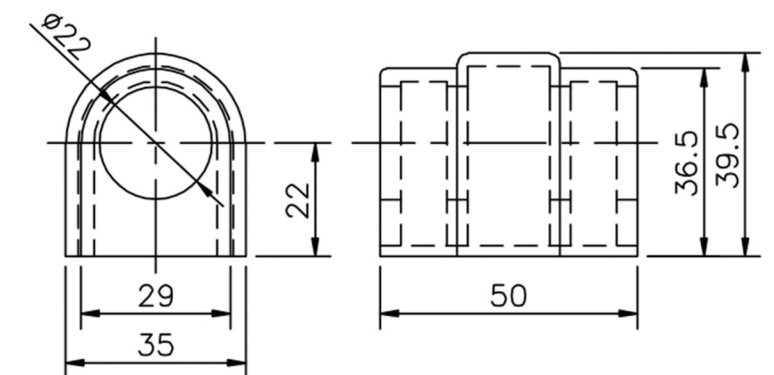


8103

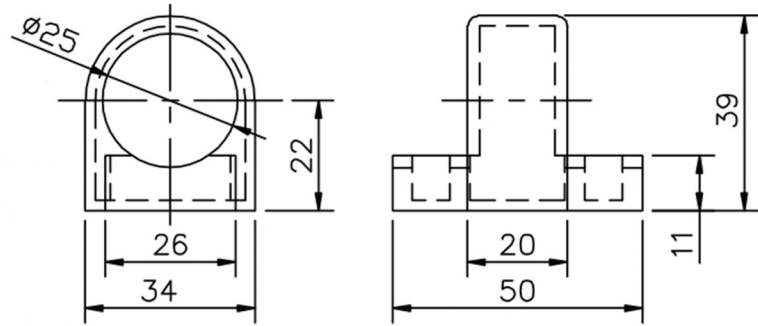
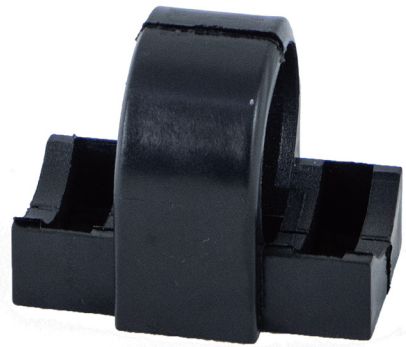
### 8103杠夹系列适配衬套



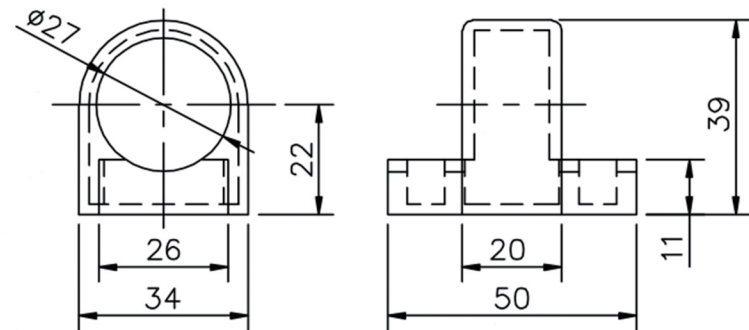
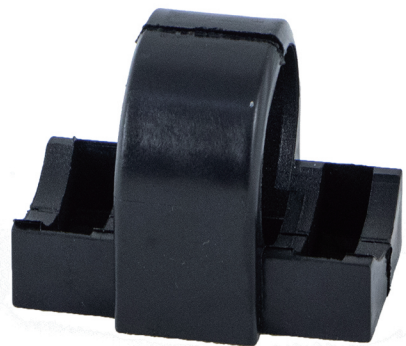
8207 (Φ 20)



8204 (Φ 22)



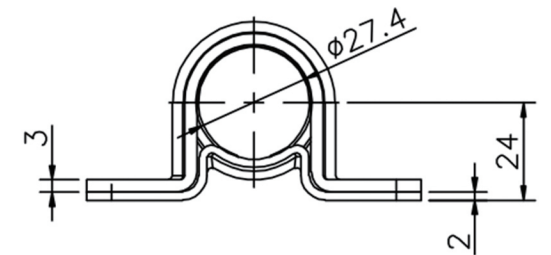
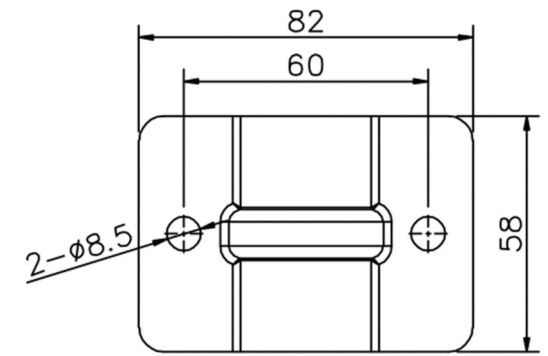
8206 (Φ 25)



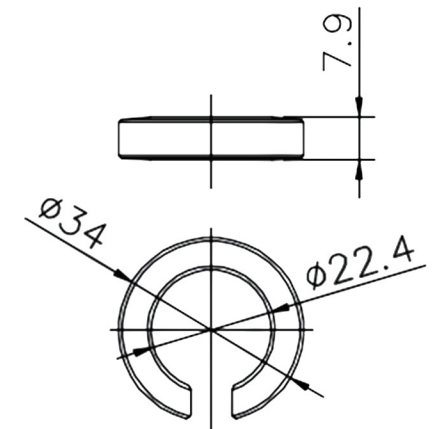
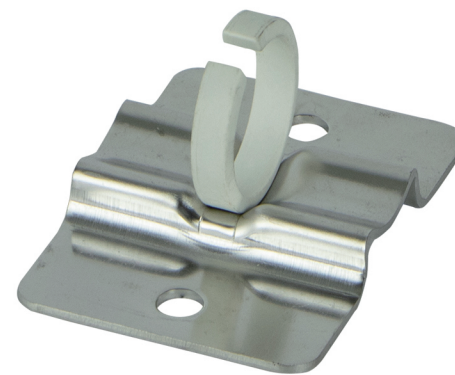
8203 (Φ 27)

## ◆ 8104杠夹系列 (22mm、27mm)

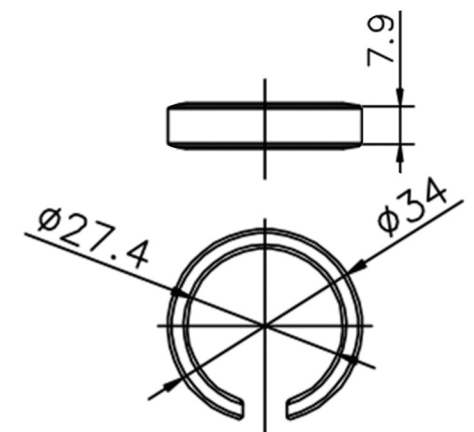
※ 搭配推荐见P90



### 8104杠夹系列适配衬套



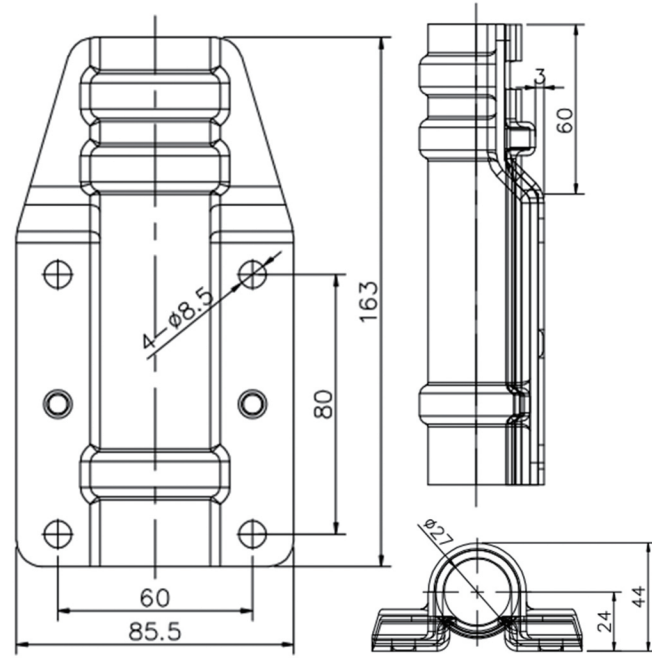
8210 (Φ 22)



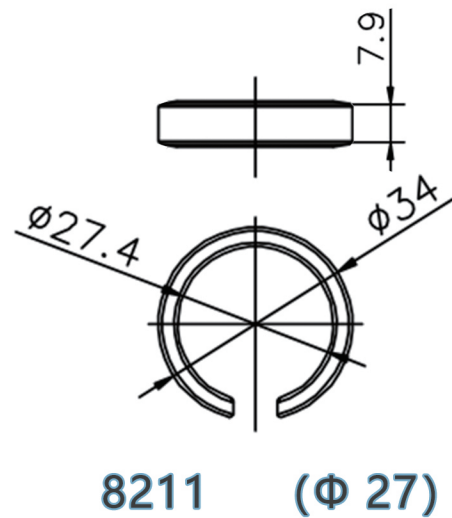
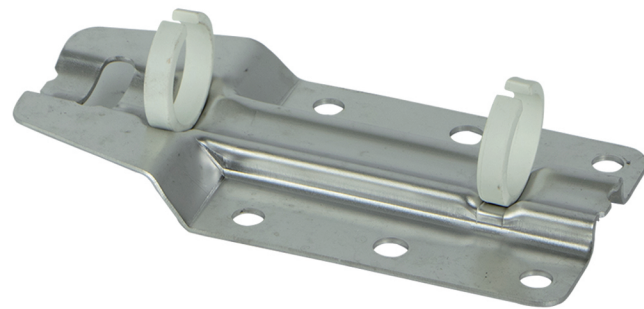
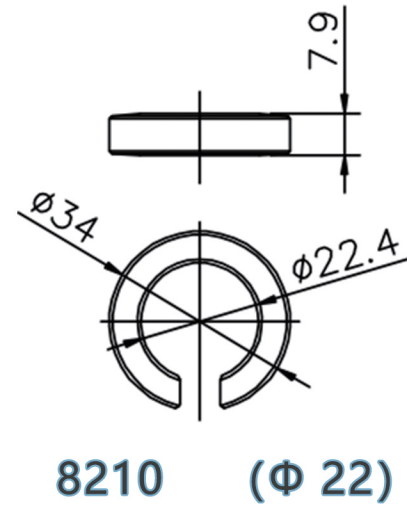
8211 (Φ 27)

◆ 8105杠夹系列 (22mm、27mm)

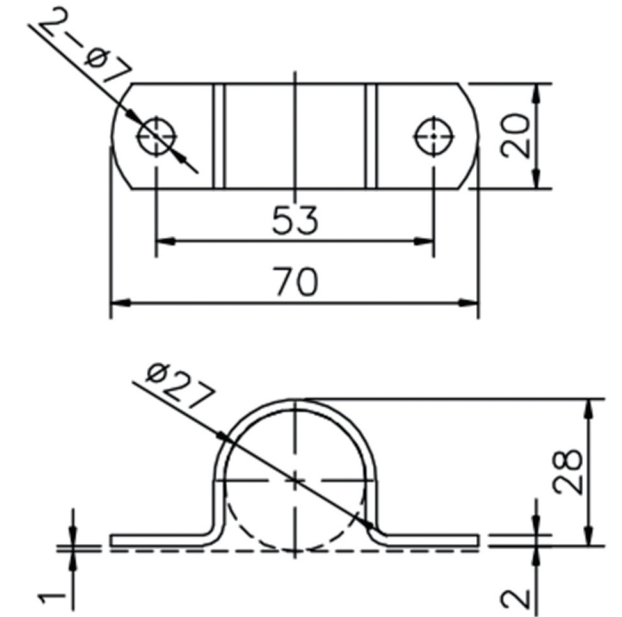
※ 搭配推荐见P90



8105杠夹系列适配衬套

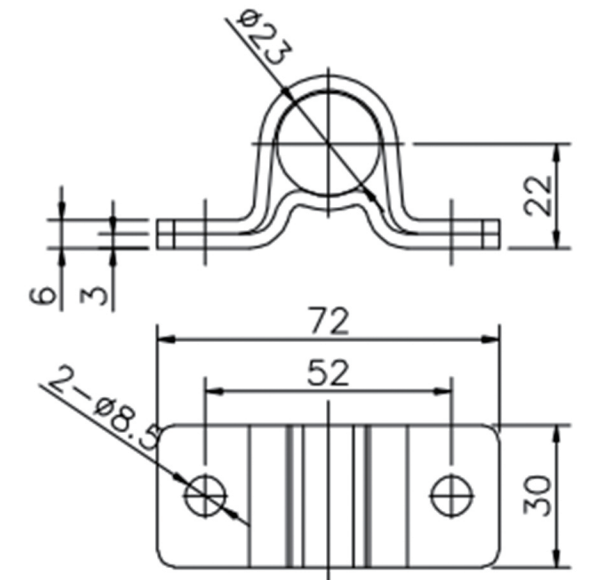


◆ 8106



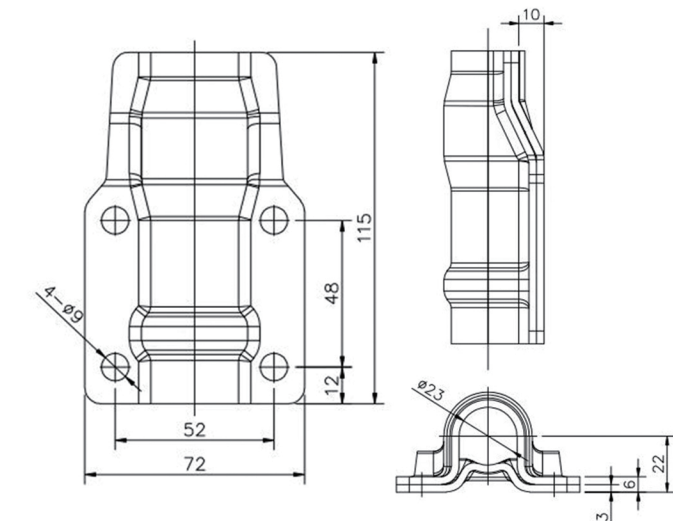
◆ 8107 (22mm)

※ 搭配推荐见P90



◆ 8108 (22mm)

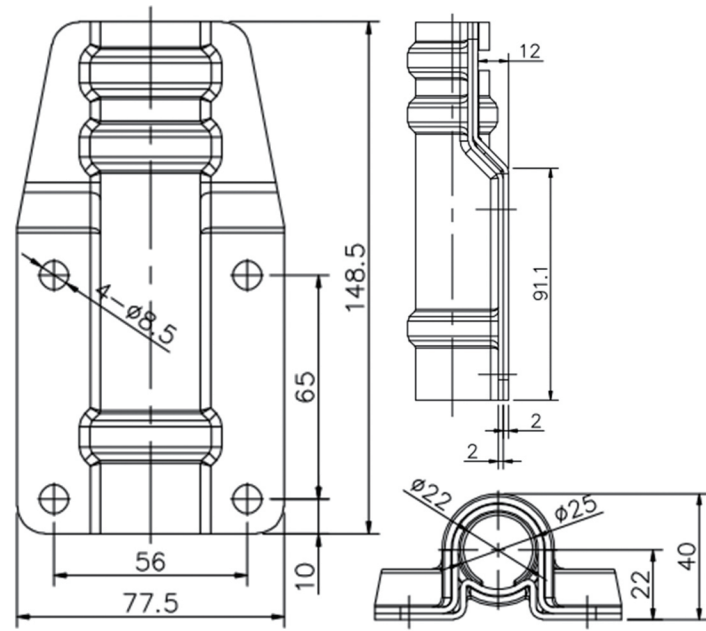
※ 搭配推荐见P90



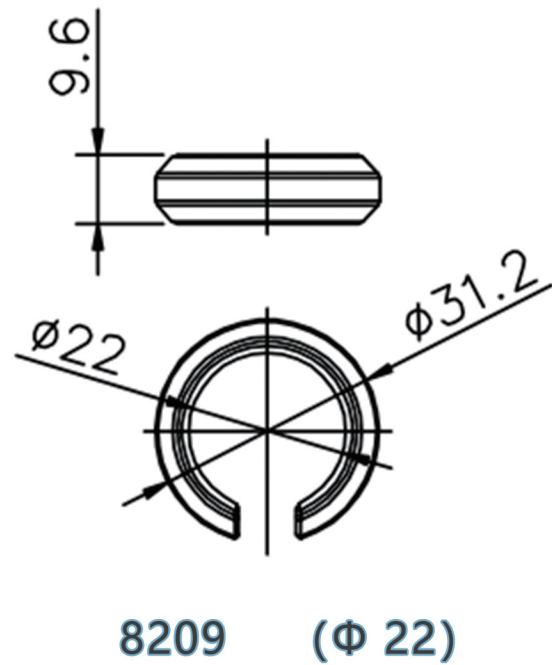


### ◆ 8109杠夹系列 (22mm)

※ 搭配推荐见P90

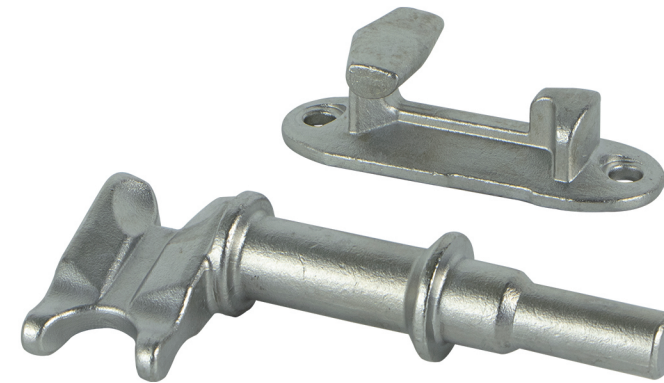


### 8109杠夹系列适配衬套

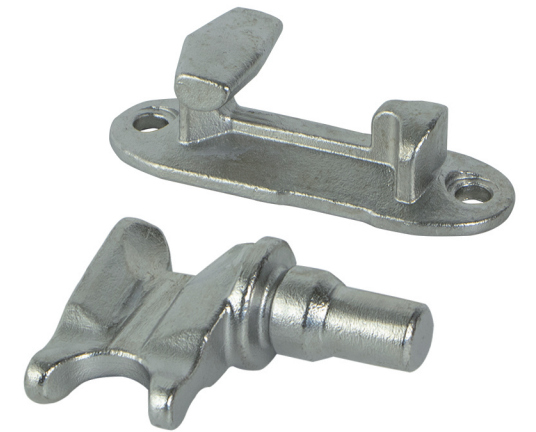


### ◆ 8301锁座系列 (27mm)

※ 搭配推荐见P90

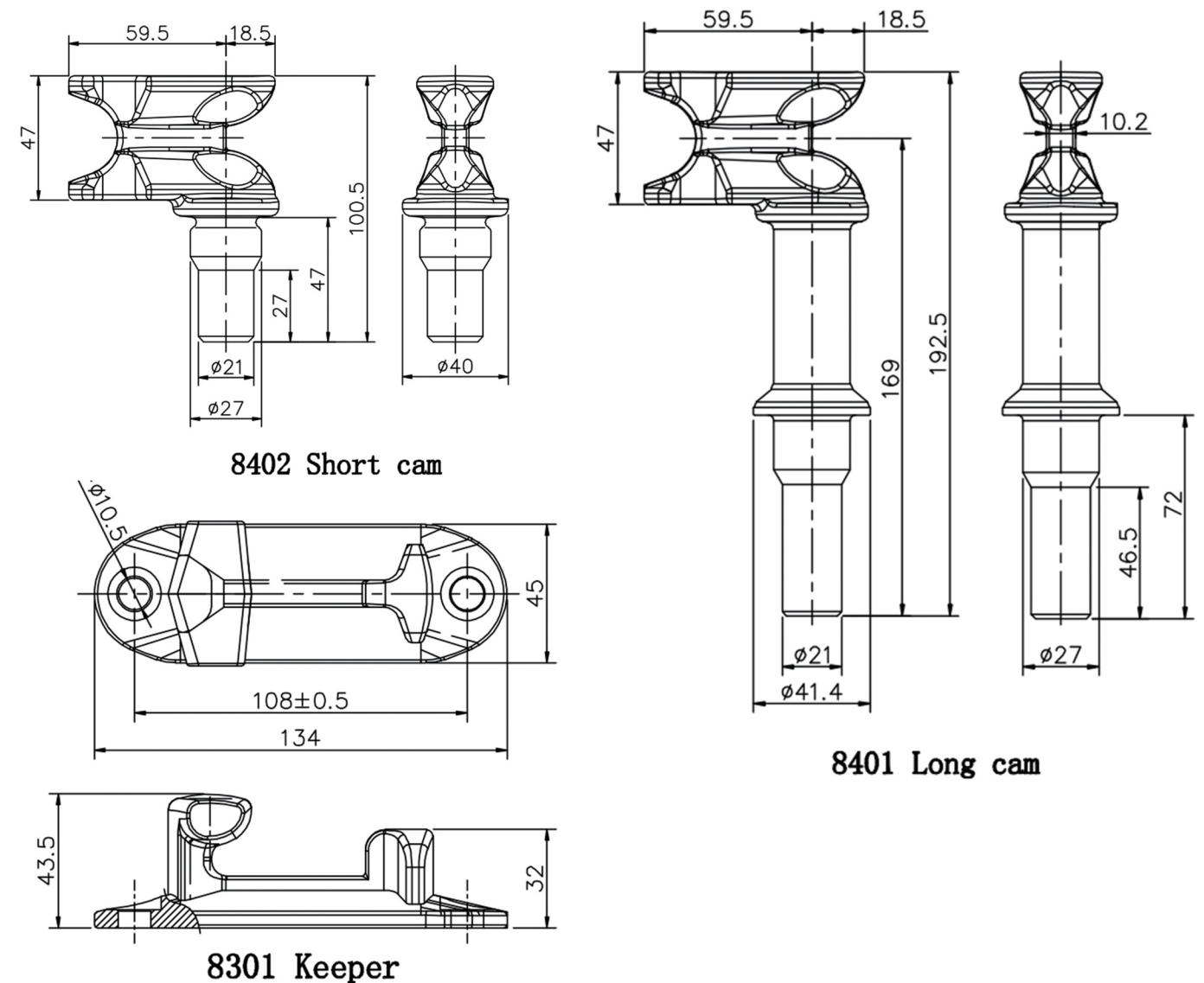


8301+8401



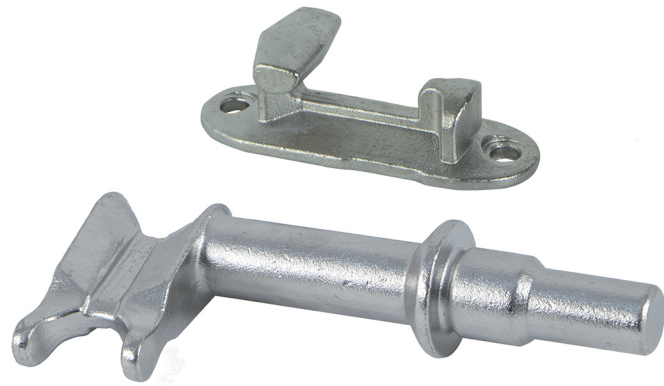
8301+8402

### 平面图



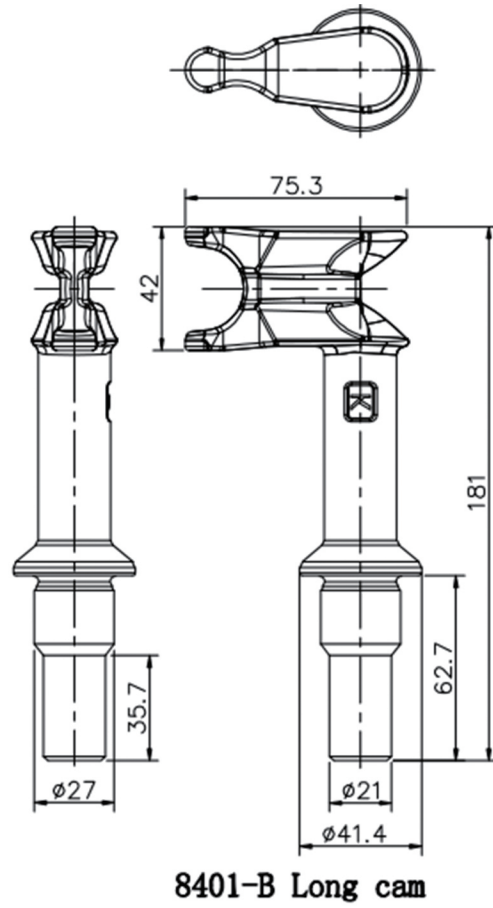
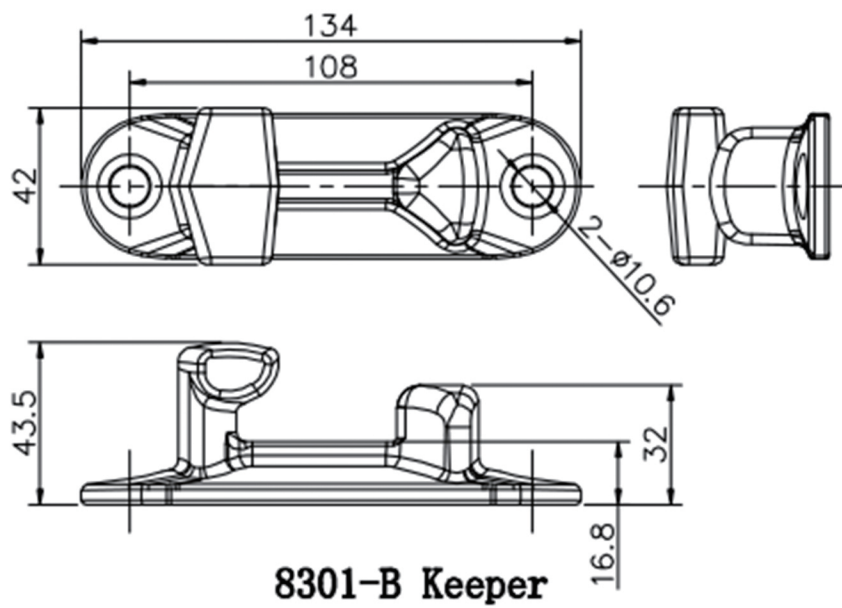
### 8301-B (27mm)

※ 搭配推荐见P90



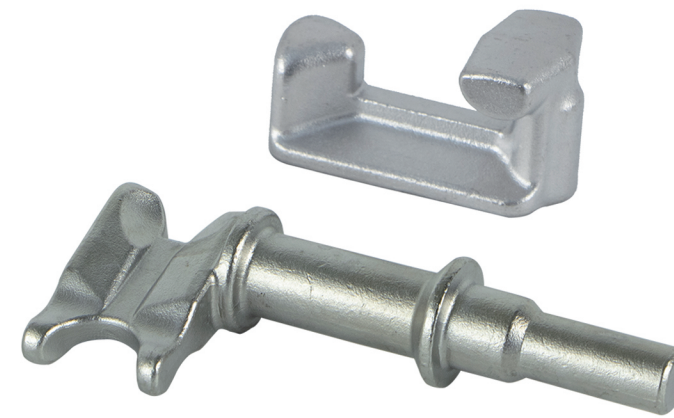
8301-B+8401-B

平面图



### 8301-WK (27mm)

※ 搭配推荐见P90

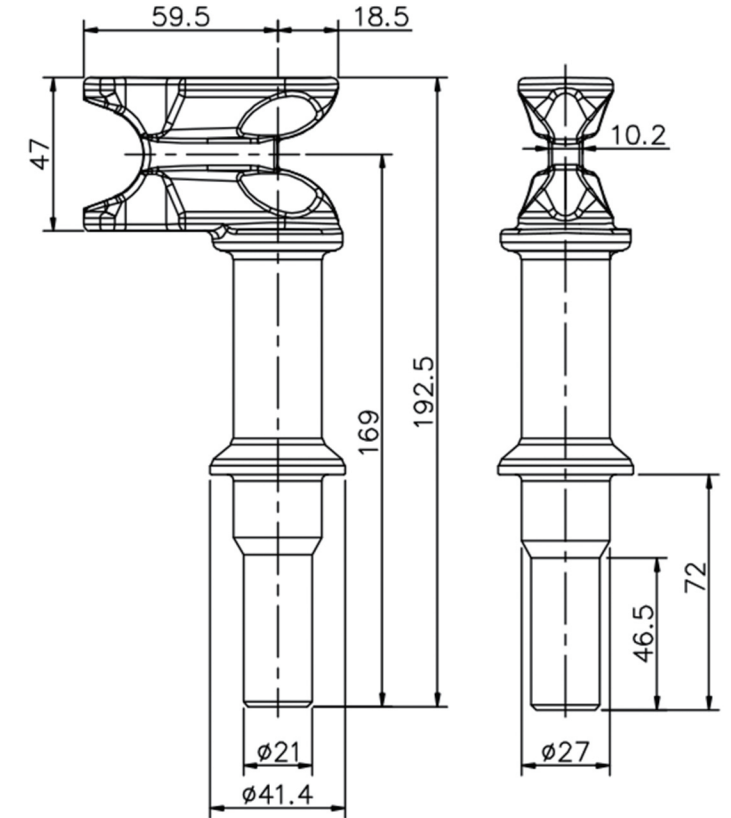
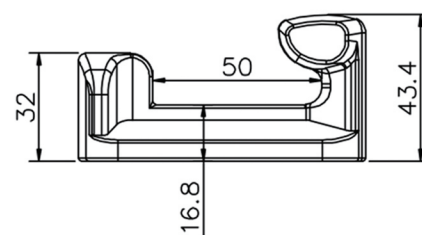
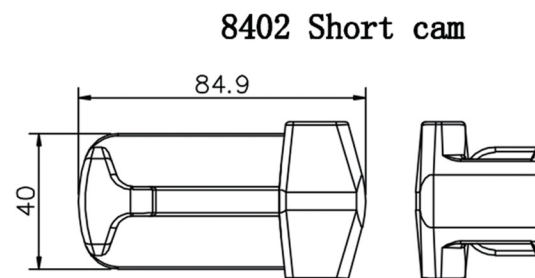
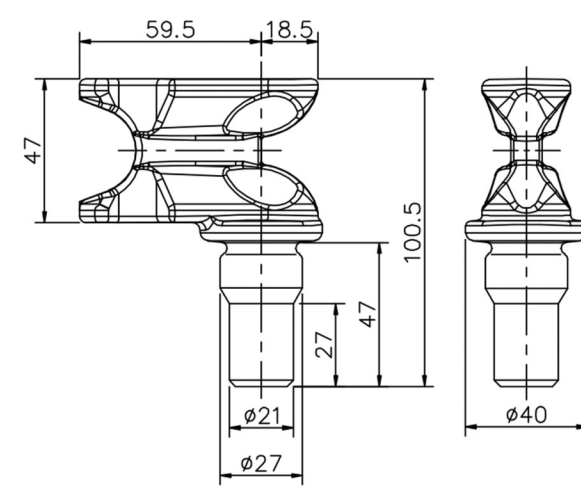


8301-WK+8401



8301-WK+8402

平面图

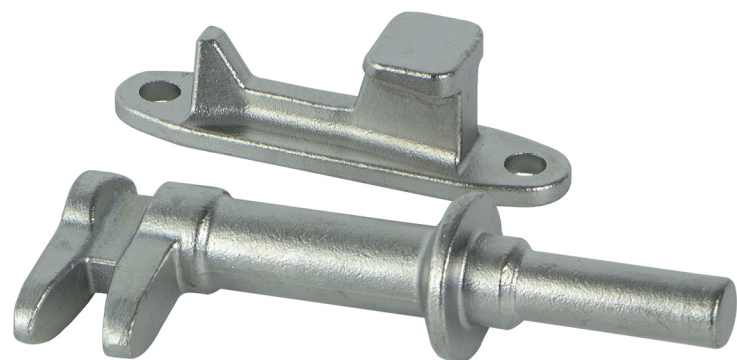


8401 Long cam

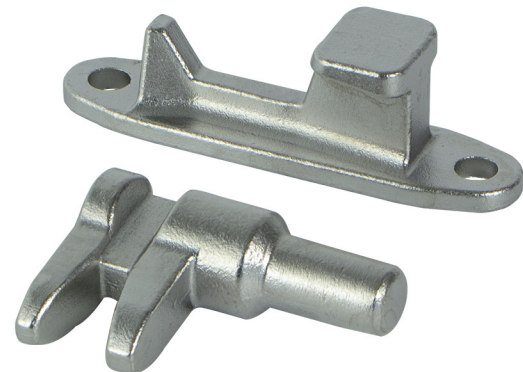
8301-WK Keeper

### ◆ 8303锁座系列 (22mm)

※ 搭配推荐见P90

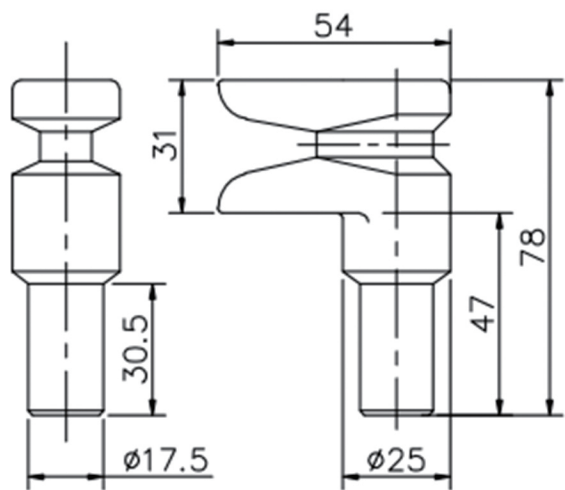


8303+8405

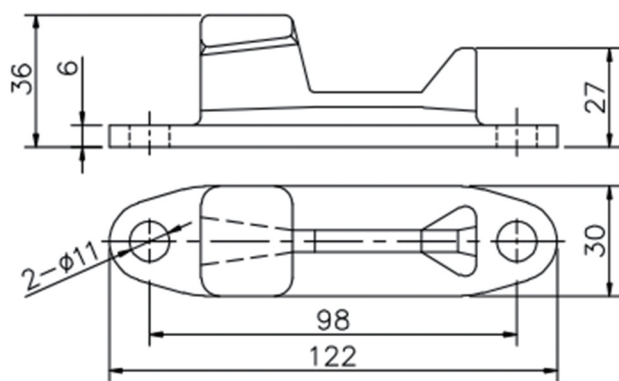


8303+8406

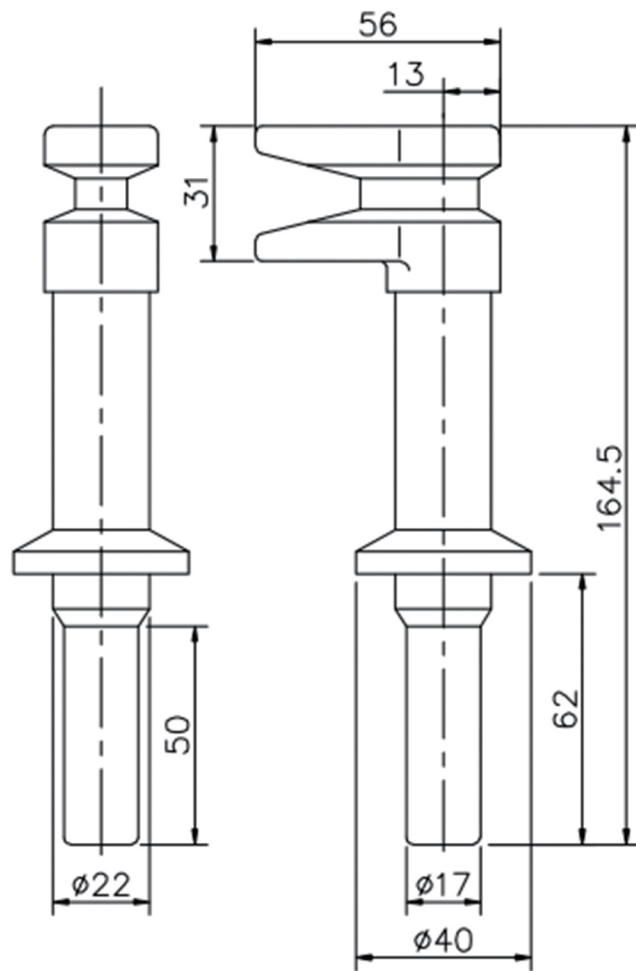
平面图



8406 Short cam



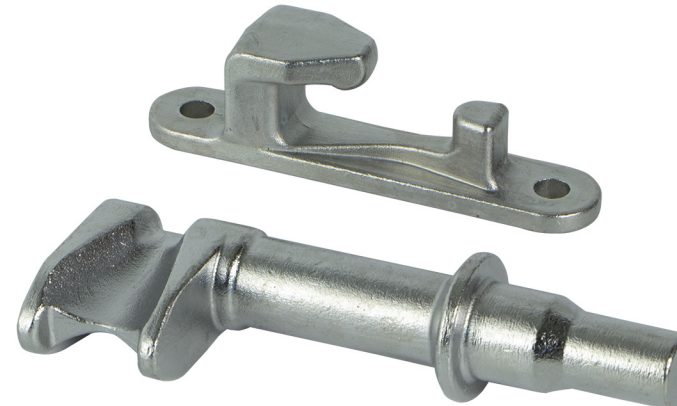
8303 Keeper



8405 Long cam

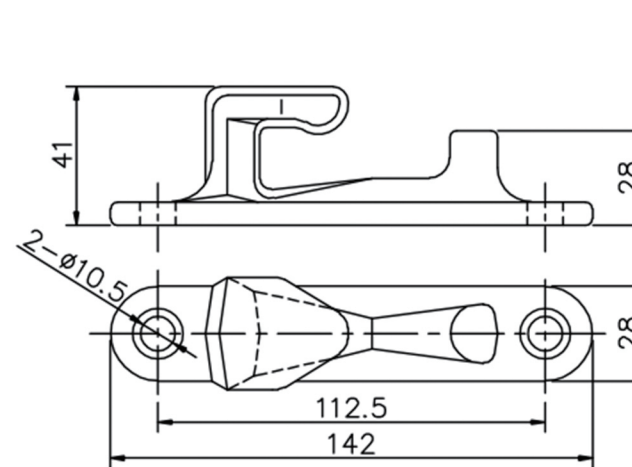
### ◆ 8305锁座系列 (27mm)

※ 搭配推荐见P90

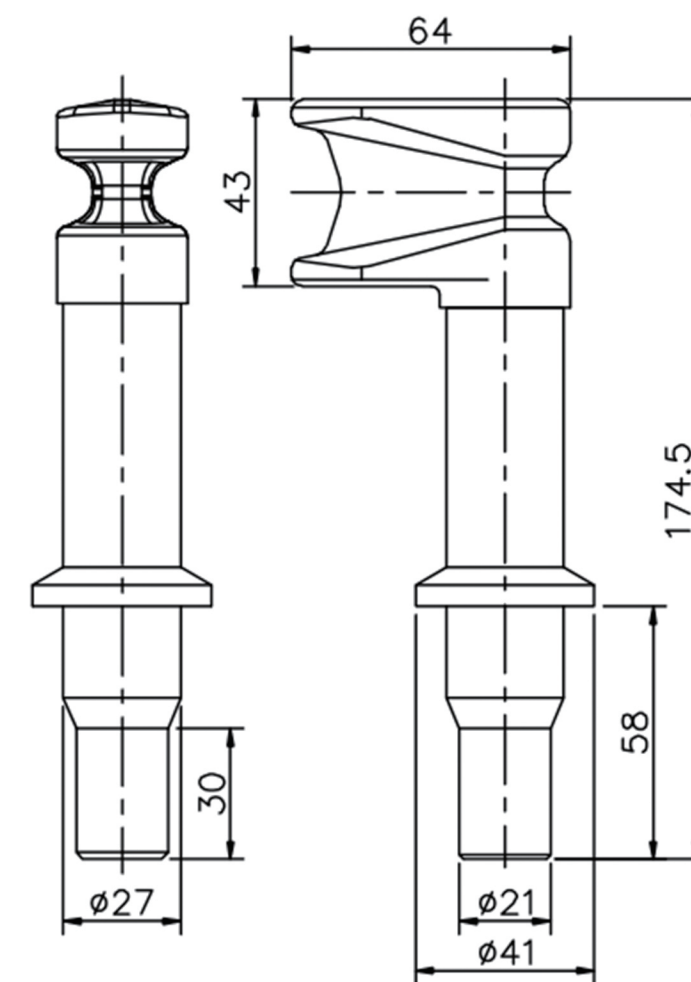


8305+8408

平面图

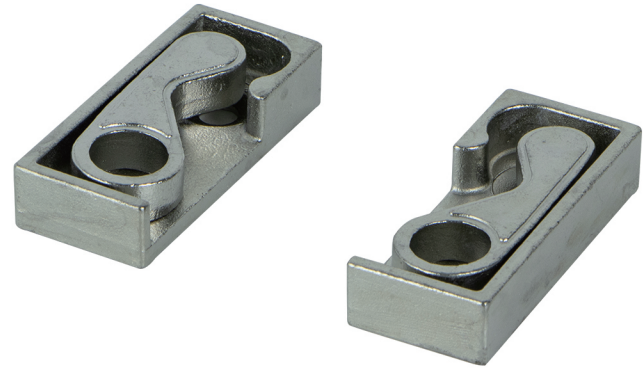


8305 Keeper

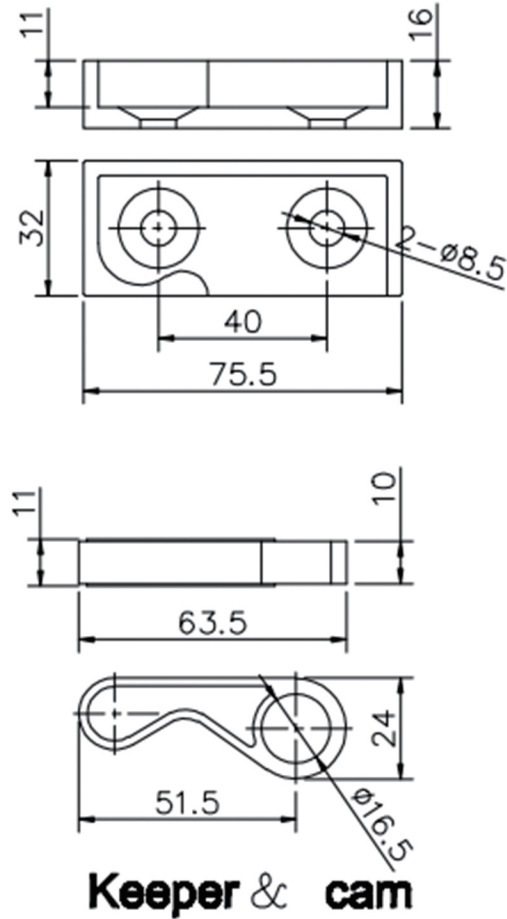


8408 Long cam

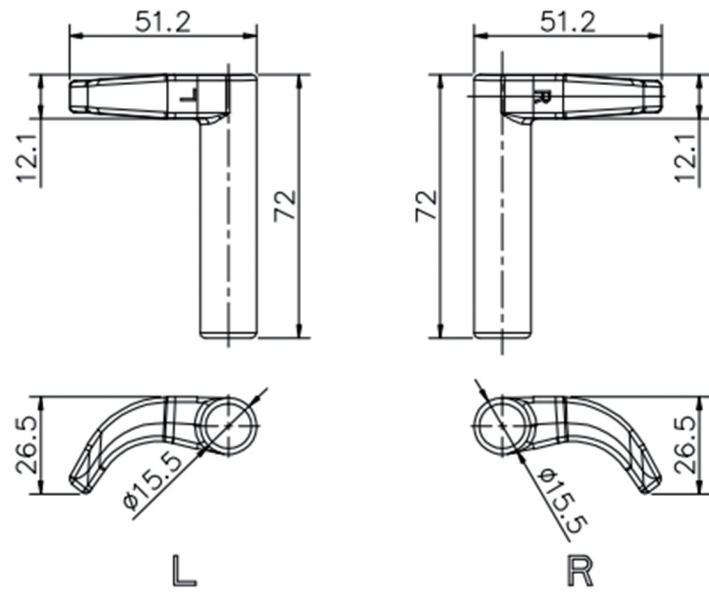
◆ 8306锁座系列 (16mm)



8306+8409

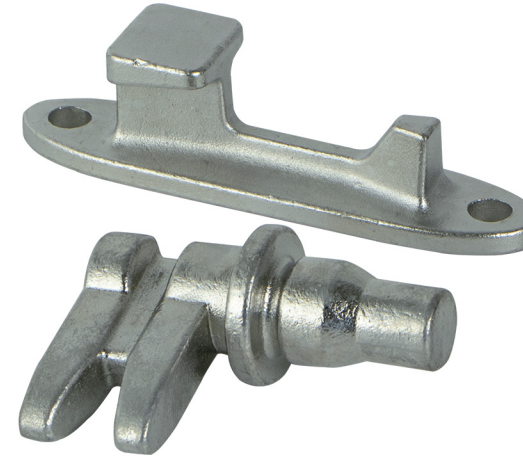


◆ 8412



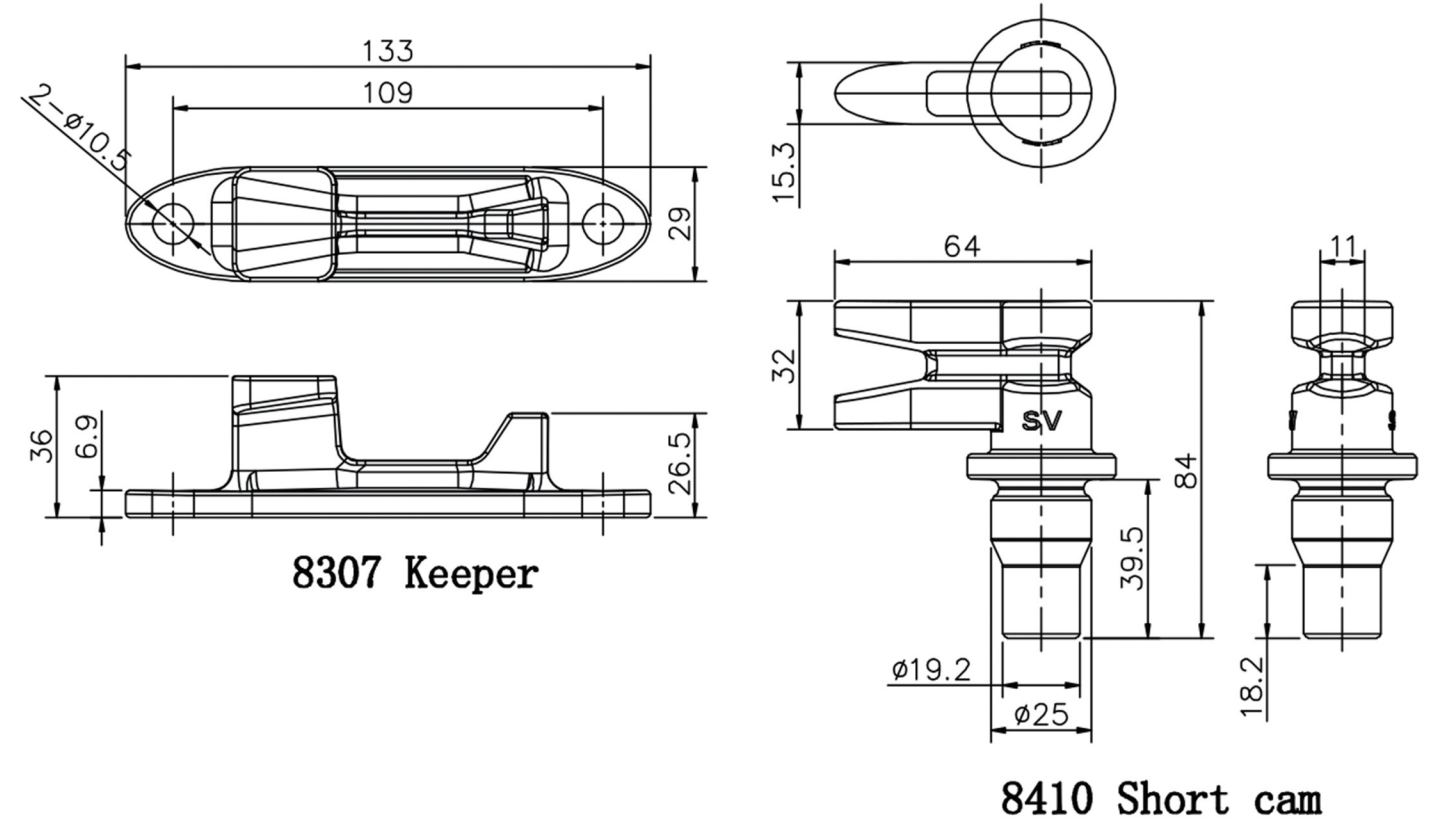
◆ 8307锁座系列 (25mm)

※ 搭配推荐见P90



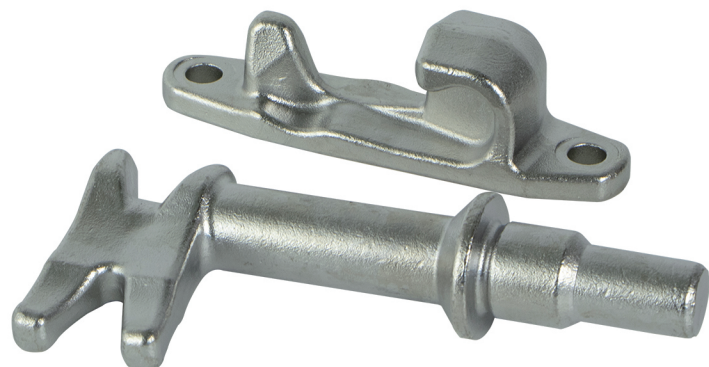
8307+8410

平面图



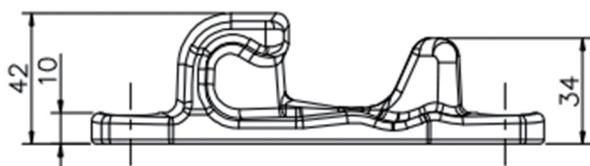
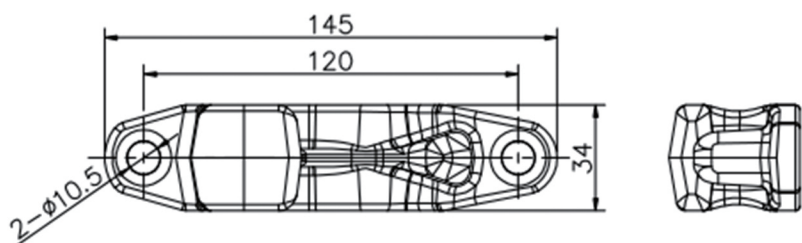
### ◆ 8313锁座系列 (27mm)

※ 搭配推荐见P90

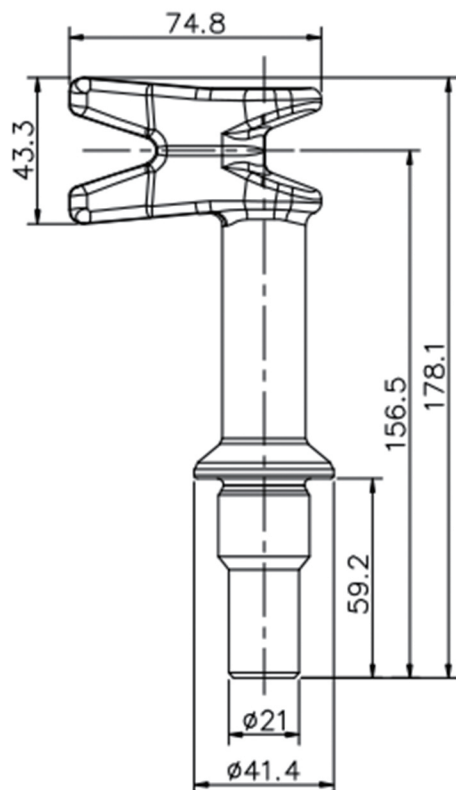
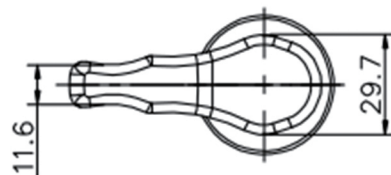
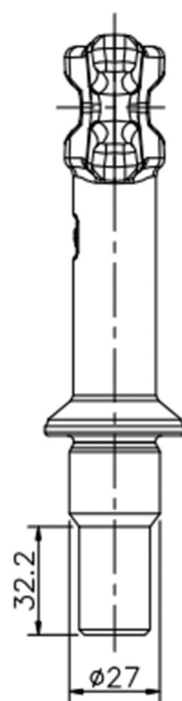


8313+8413

平面图



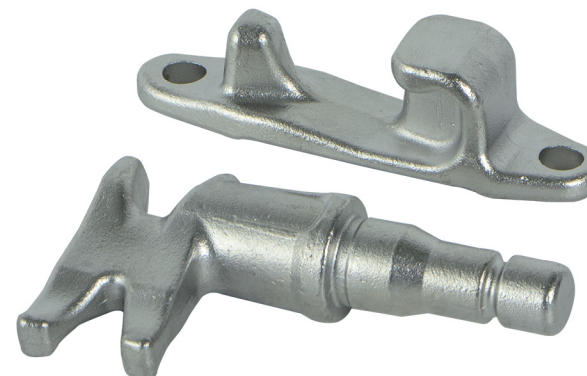
8313 Keeper



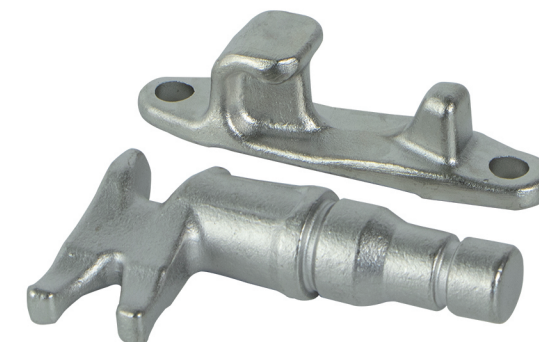
8413 Long cam

### ◆ 8314锁座系列

※ 搭配推荐见P90

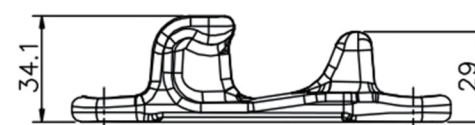
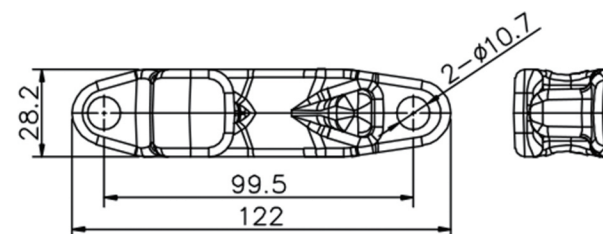


8314+8414  
(22MM)

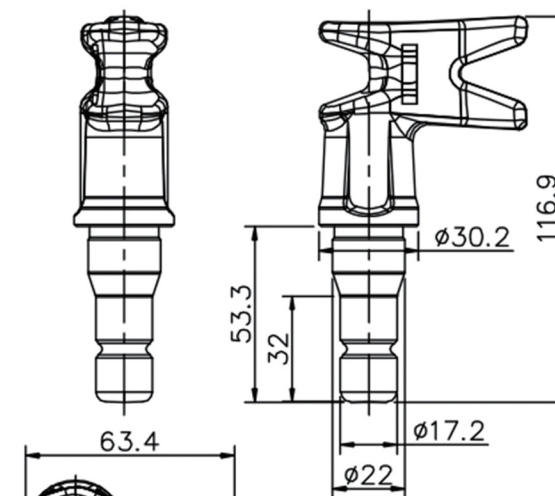


8314+8415  
(27MM)

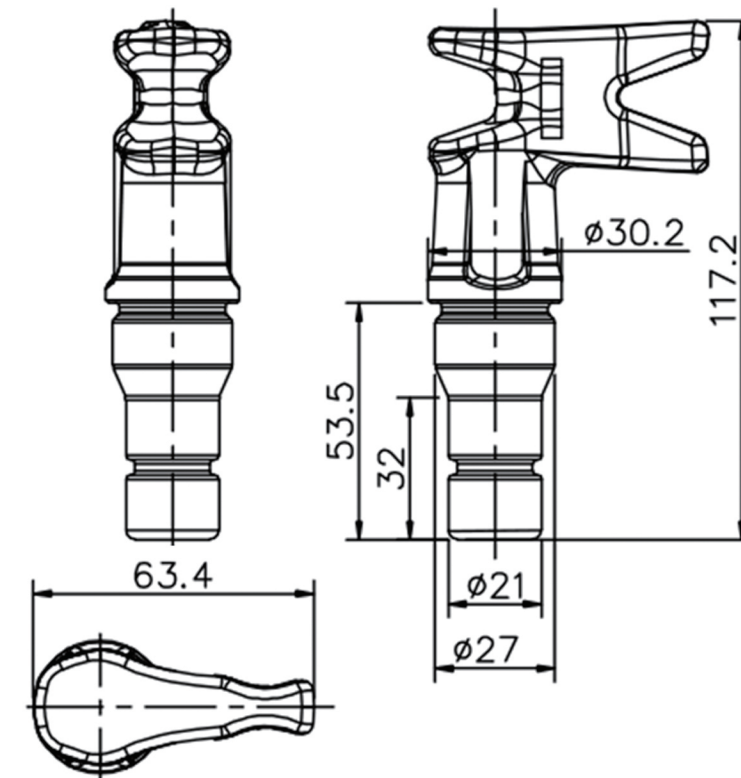
平面图



8314 Keeper



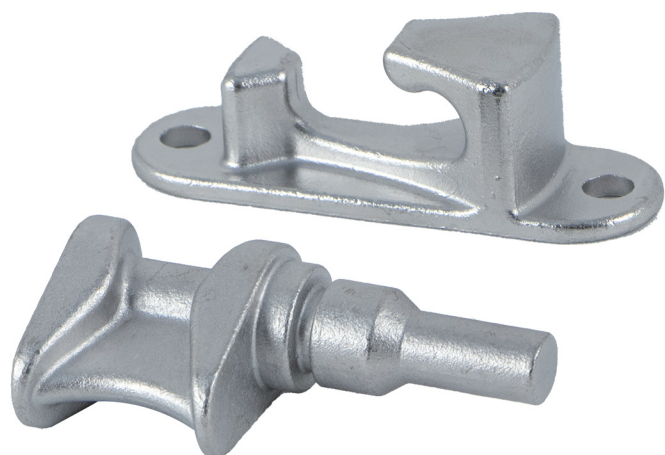
8414 Short cam



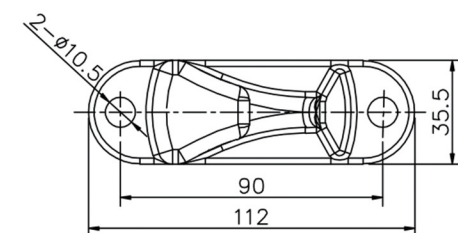
8415 Short cam

### ◆ 3004锁座 (20mm)

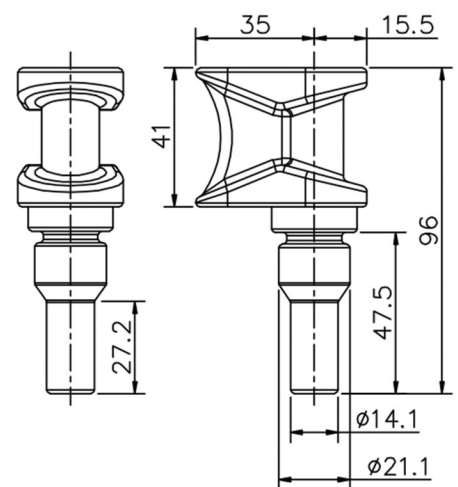
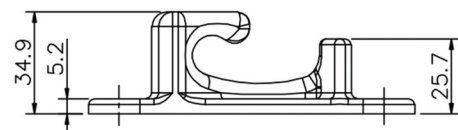
※ 搭配推荐见P90



3004+3005



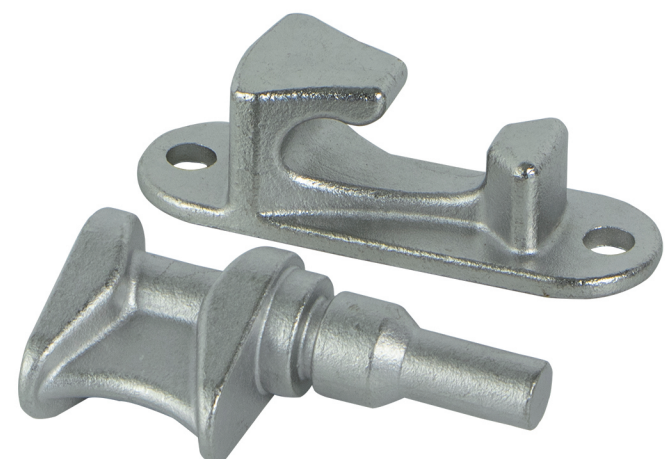
3004 Keeper



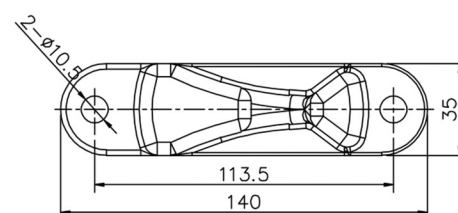
3005 Short cam

### ◆ 3006锁座 (25mm)

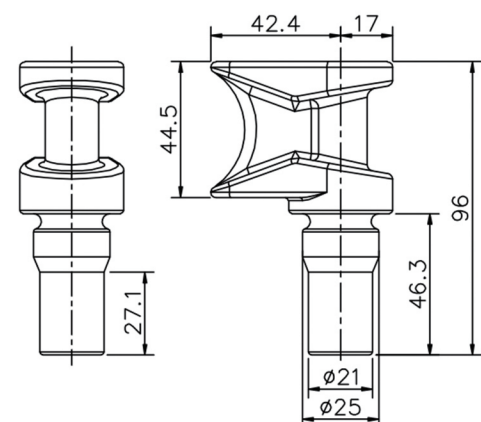
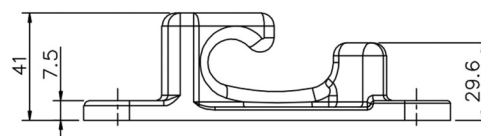
※ 搭配推荐见P90



3006+3007



3006 Keeper



3007 Short cam

### ◆ 推荐搭配

#### ● 22mm系列

组合编号	锁座	锁扣	杠夹
1	8303	8405	8103
2		8406	8103
3			8107+8108
4			8103+8109
5	8314	8414	8104+8105

#### ● 27mm系列

组合编号	锁座	锁扣	杠夹
6	8301 8301-WK	8401	8101+8103
7			8101-A+8103
8		8402	8104+8105
9	8301-B	8401-B	8101+8103
10			8101-A+8103
11	8305	8408	8101+8103
12	8313	8413	8101+8103
13	8314	8415	8104+8105

#### ● 20mm系列

组合编号	锁座	锁扣	杠夹
14	3004	3005	8101-A+8103

#### ● 25mm系列

组合编号	锁座	锁扣	杠夹
15	3006	3007	8101-A+8103
16	8307	8410	8101-A+8103
17			8104+8105