

01 发电机组 门锁

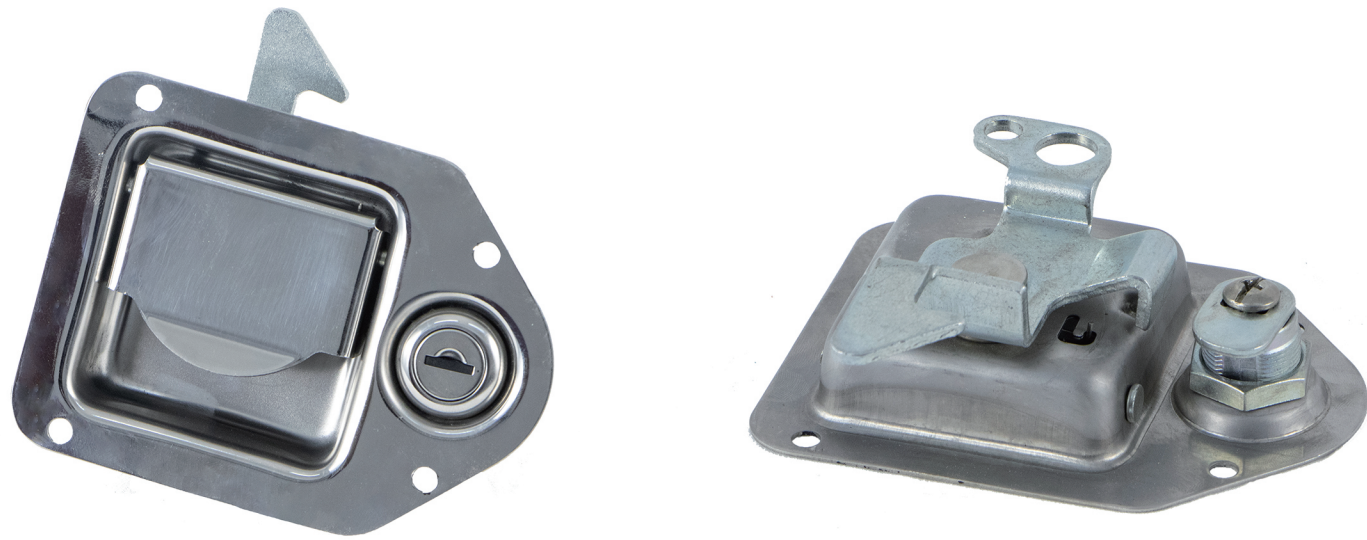
P1~46



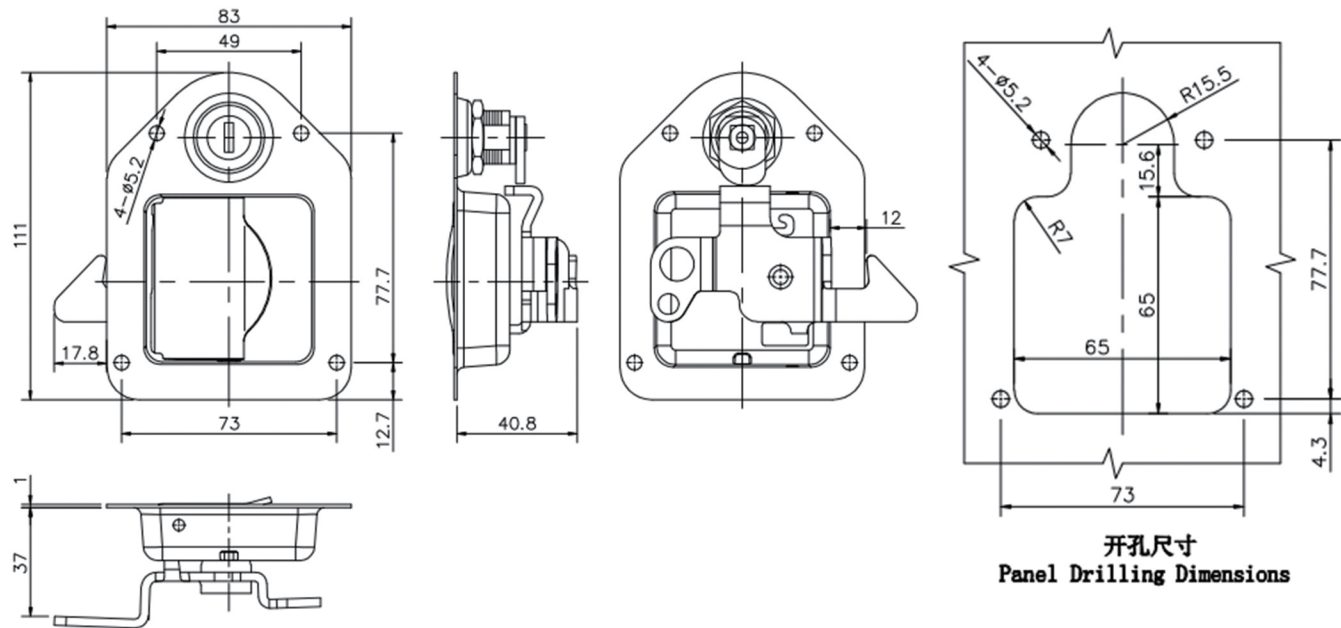
◆ 发电机组门锁系列

66002	66004	66004-B	66004-C	66005	66008-a
66009	66009-B	66009-H	66012	66014	66017
66019	66022	66023	66026	66027	66029
66031	66032	66033	66036	66037	66039-N
66041	66045	66048	66049	66049-B	66052

◆ 66001

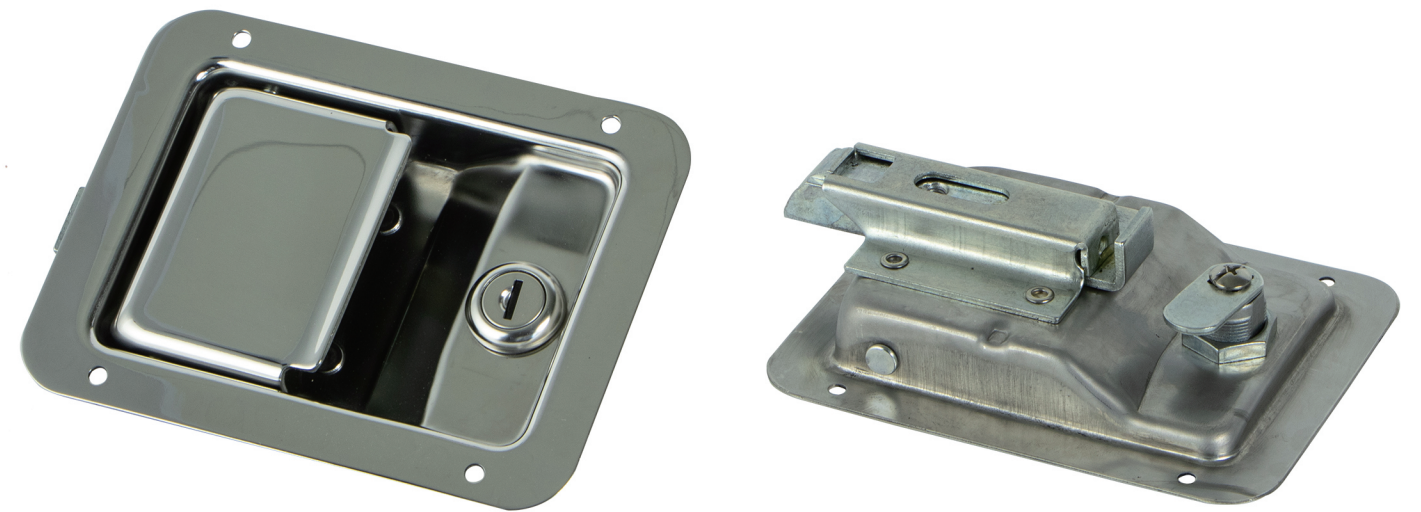


平面图、开孔尺寸

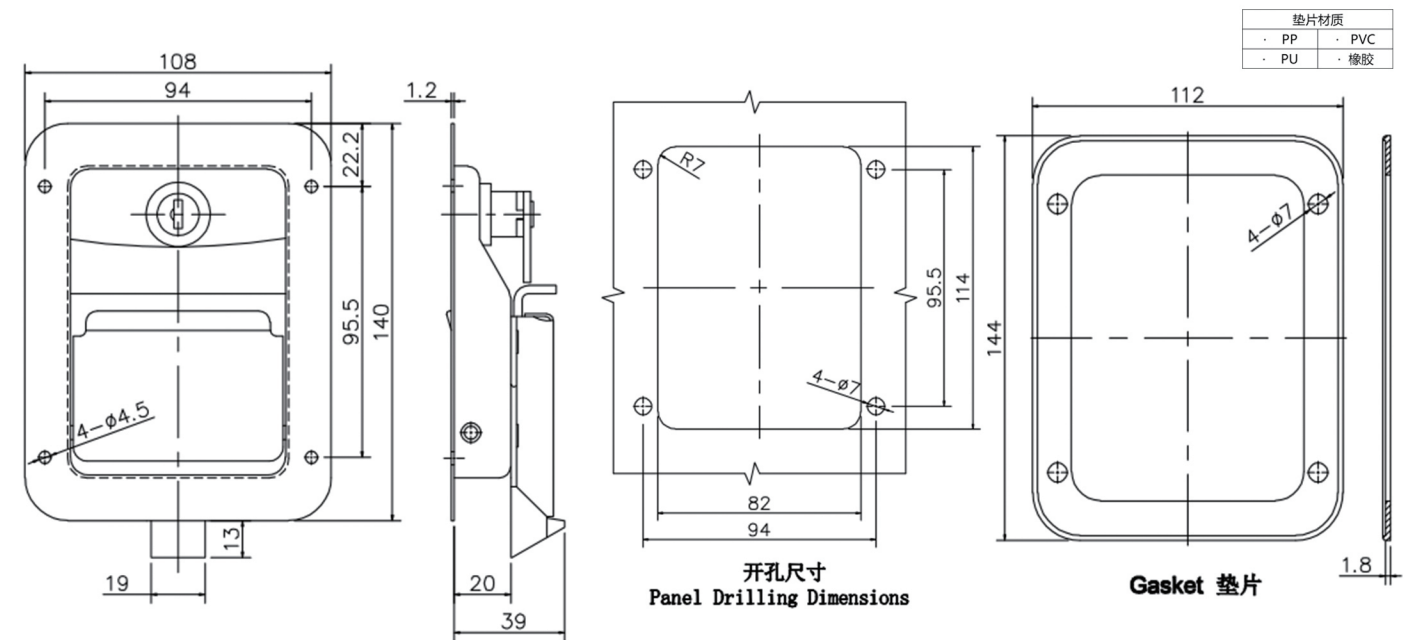


型号	材质	表面处理	性能参数	防水等级	安装方式	内开功能	转舌可调范围	可选配项	
66001	304不锈钢	镜面抛光	不锈钢	/	打孔	/	/	/	
			碳钢						
			门锁轴承载拉力值: 3.8KN						0.25KN
			门把手承载拉力值: 0.29KN						2.3KN

◆ 66002



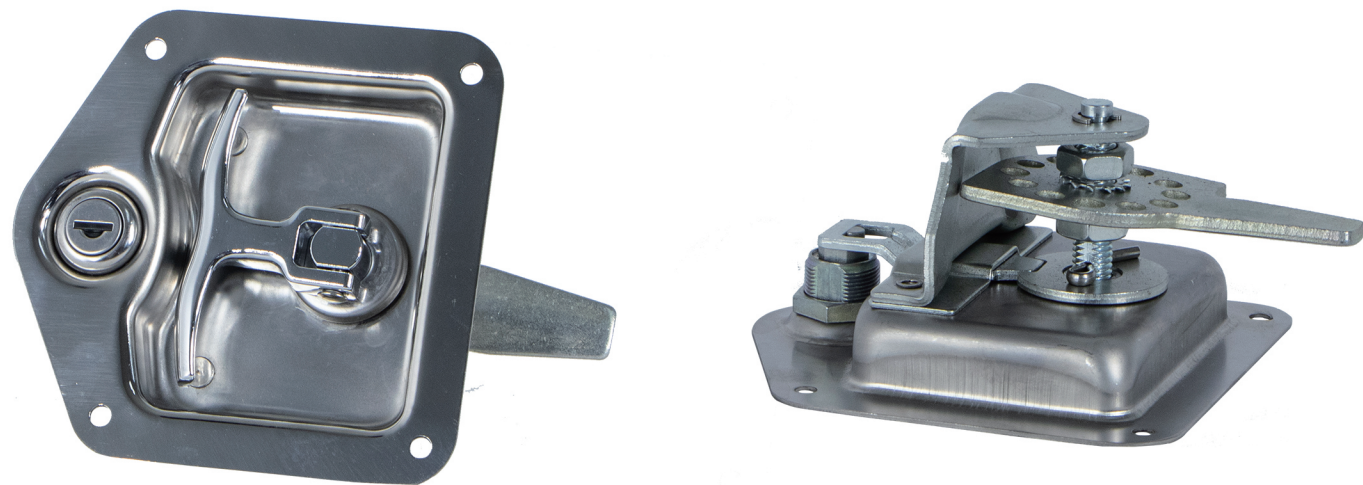
平面图、垫片、开孔尺寸



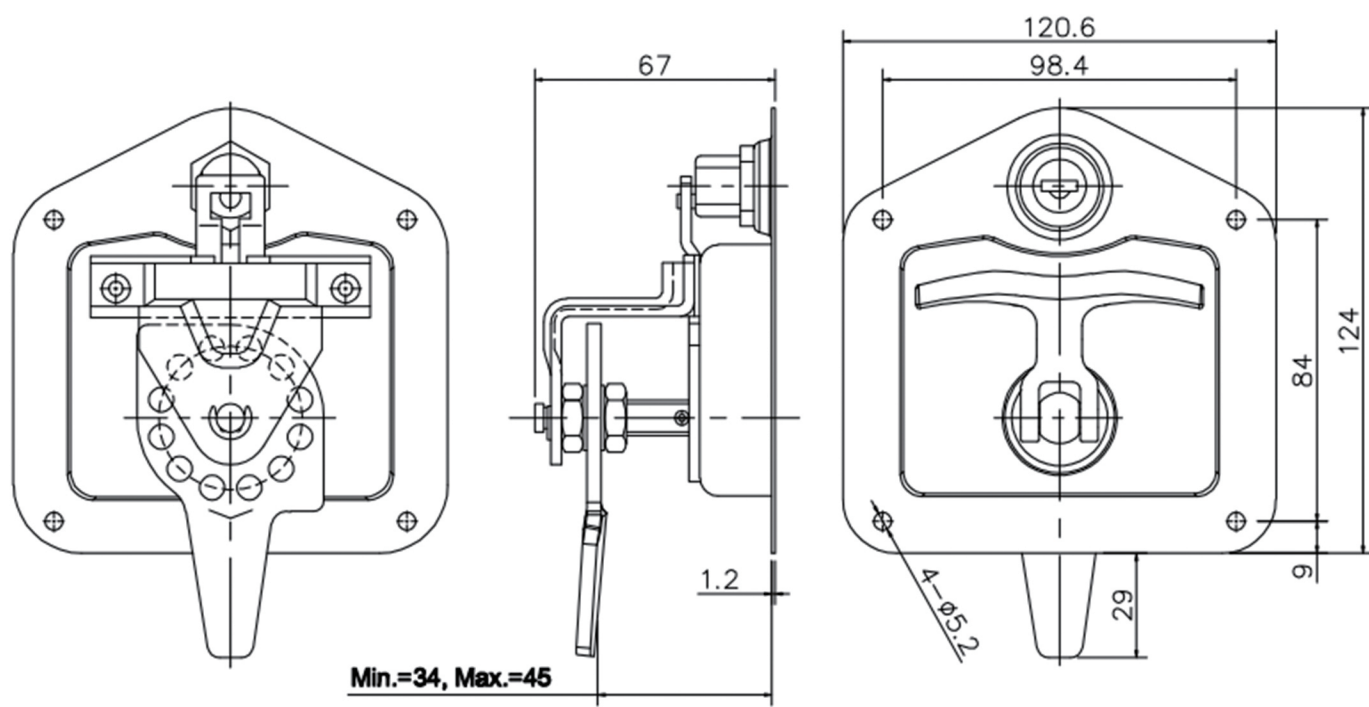
型号	材质	表面处理	性能参数	防水等级	安装方式	内开功能	转舌可调范围	可选配项	
66002	304不锈钢 碳钢	镜面抛光 黑色喷塑	不锈钢	/	打孔 螺柱	内开	/	垫片 钥匙 防尘盖	
			碳钢						
			门锁轴承载拉力值: 3.8KN						3.6KN
			门把手承载拉力值: 0.29KN						2.3KN

◆ 66003系列

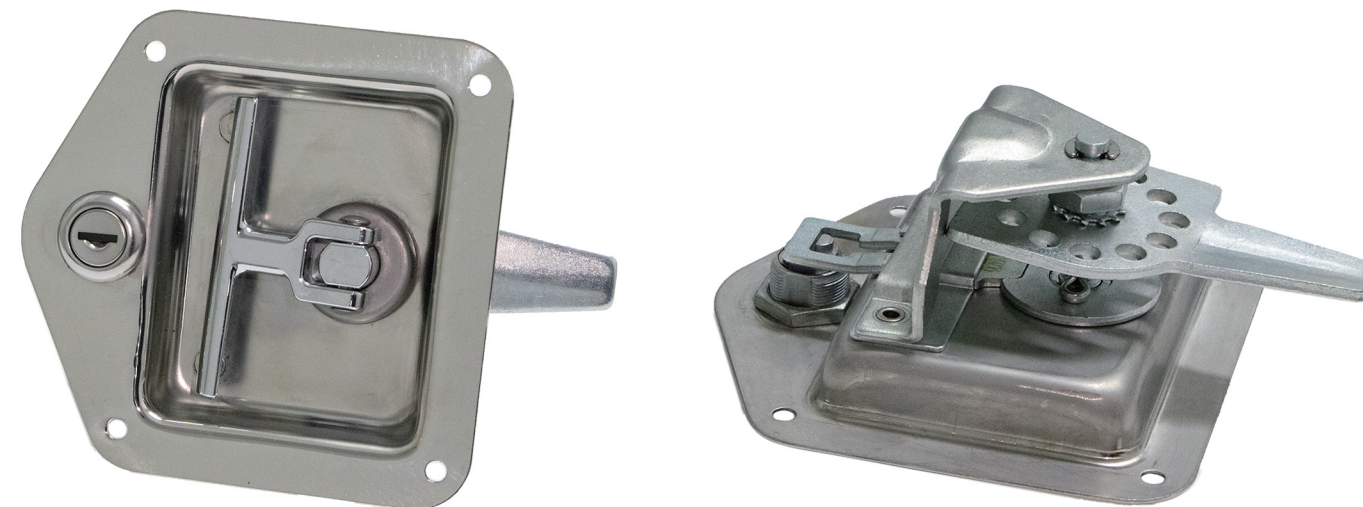
66003



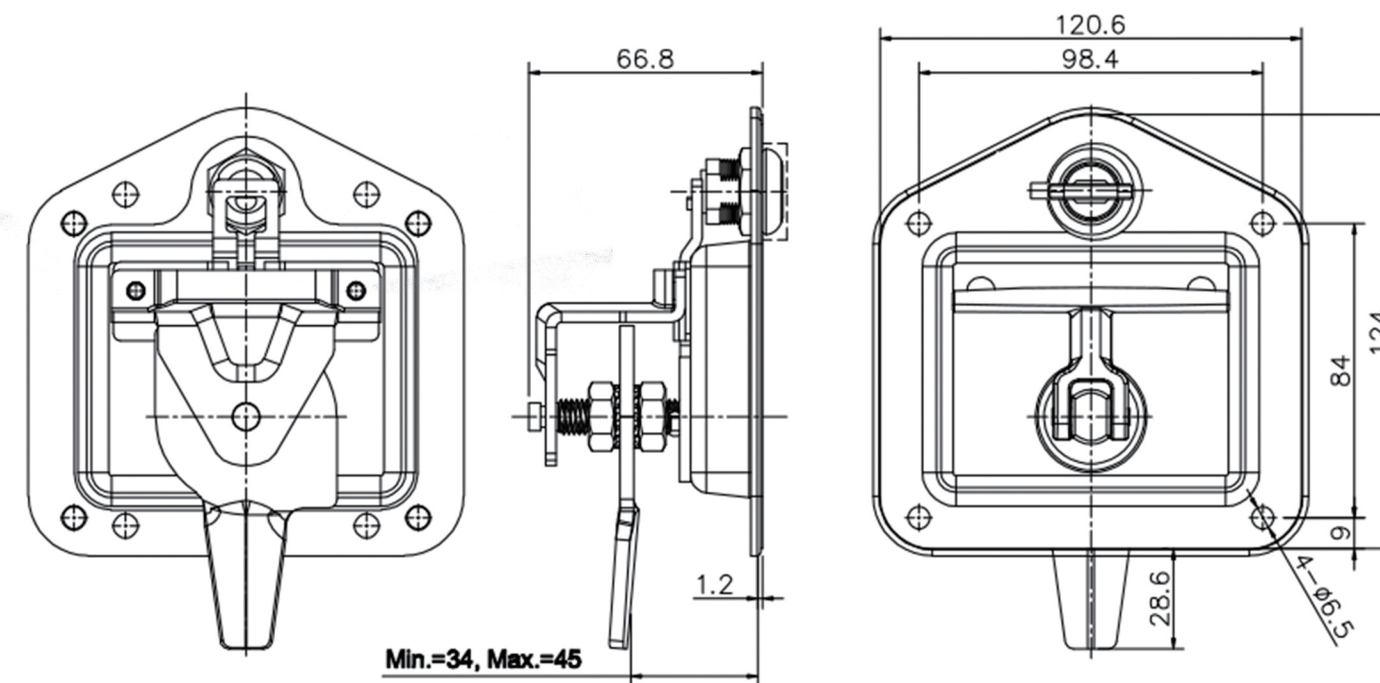
平面图



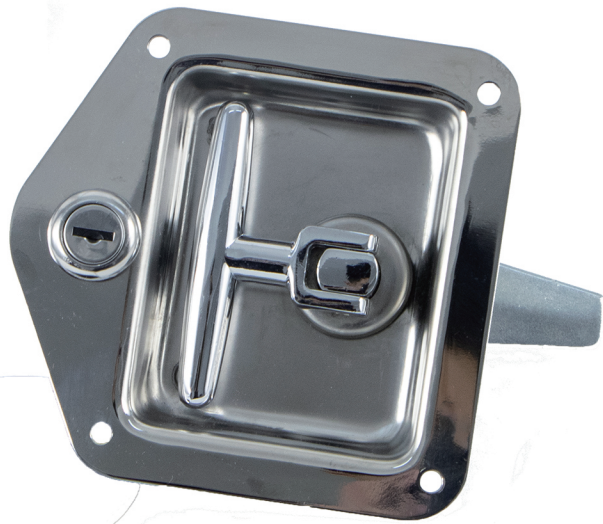
66003-B



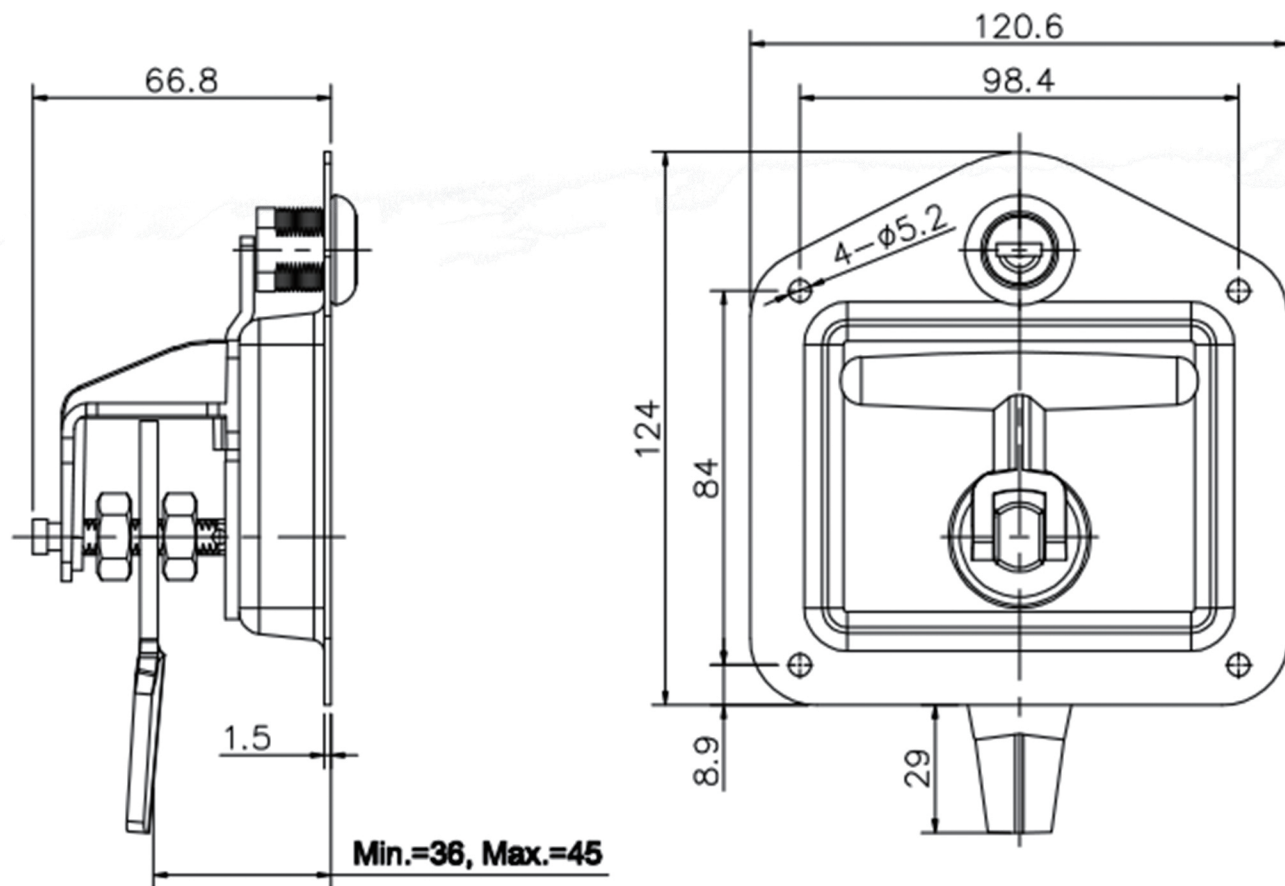
平面图



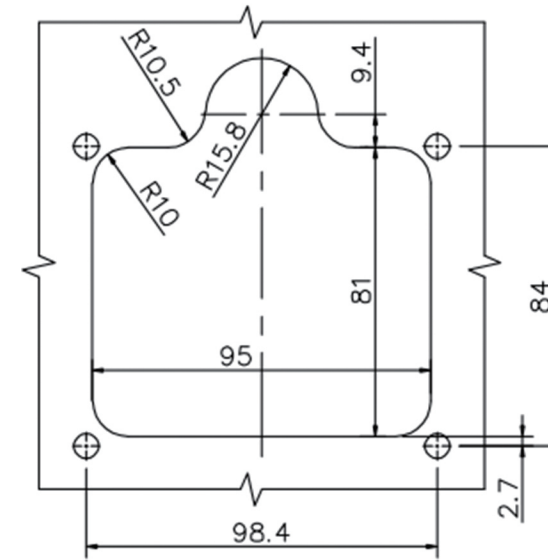
66003-S



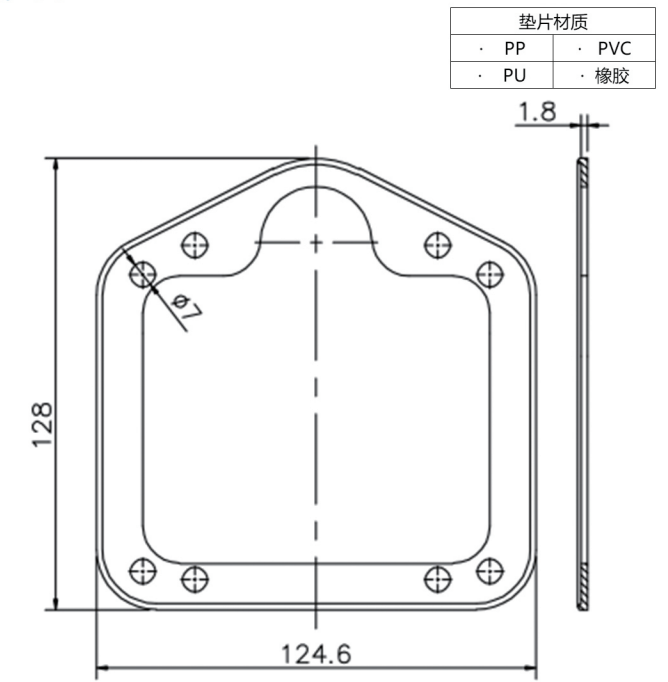
平面图



66003系列垫片、开孔尺寸



开孔尺寸
Panel Drilling Dimensions



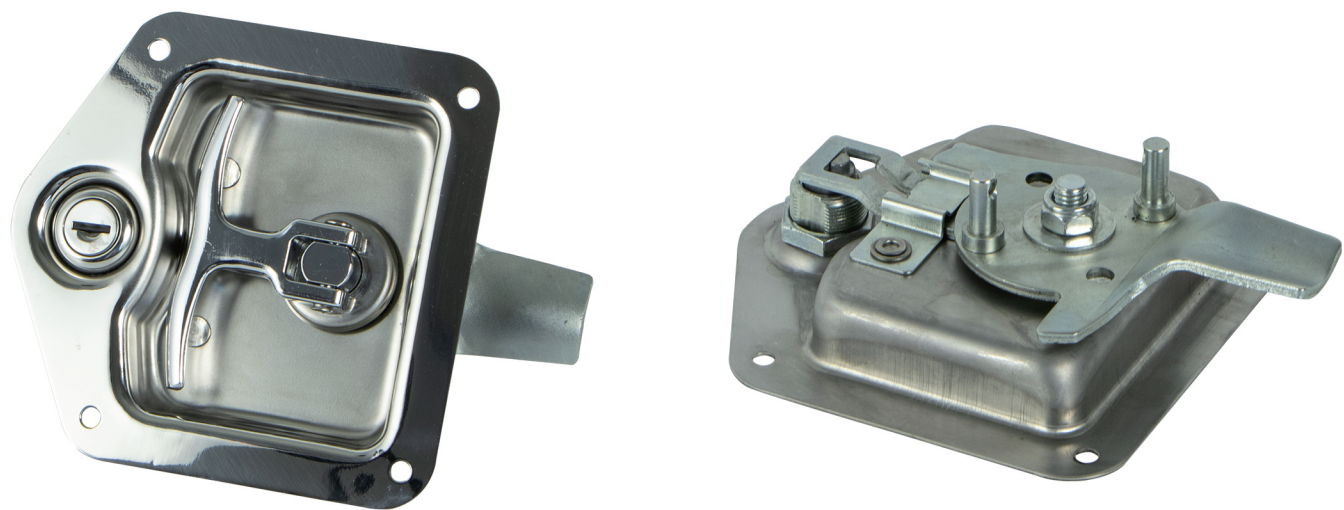
Gasket 垫片

垫片材质	
· PP	· PVC
· PU	· 橡胶

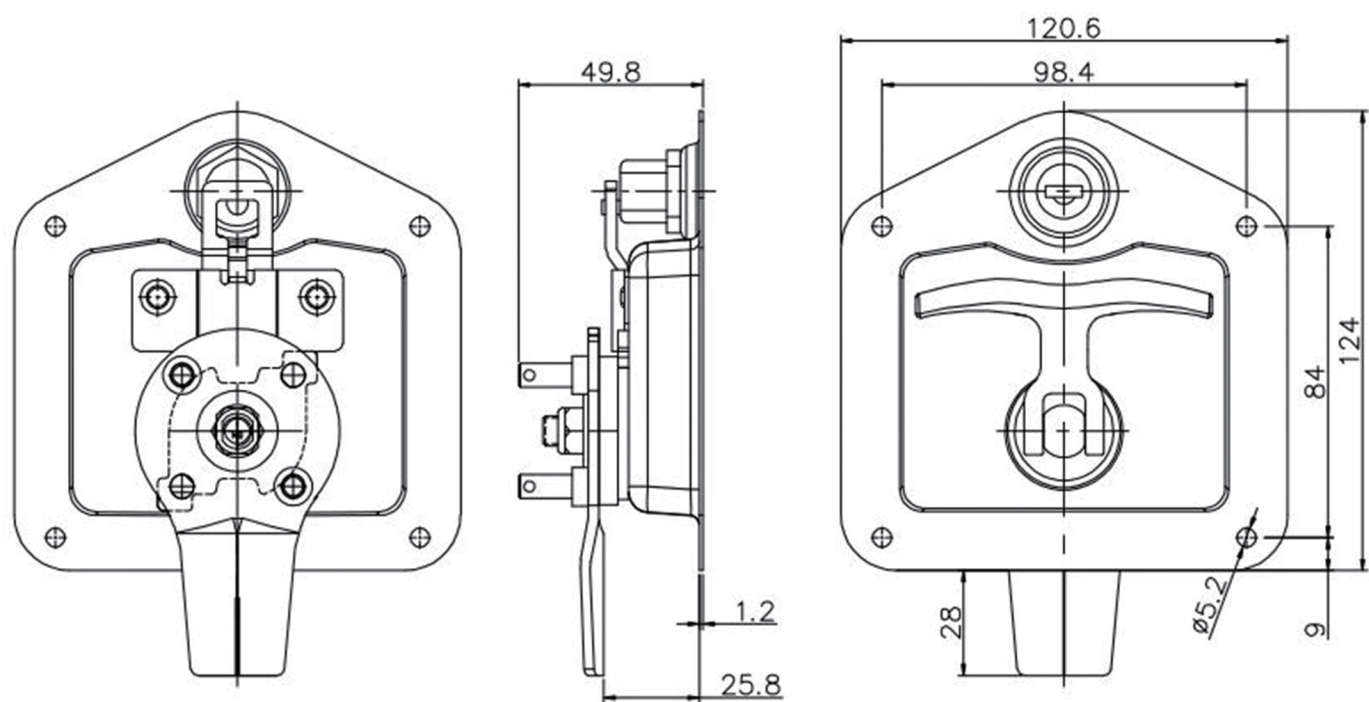
型号	材质	表面处理	性能参数		防水等级	安装方式	内开功能	转舌可调范围	可选配项
			不锈钢	碳钢					
66003	304不锈钢 碳钢	镜面抛光 黑色喷塑	手柄承载扭矩值: 36N.m	36N.m	IP65	打孔 螺柱	/	34mm-45mm	垫片 钥匙 手柄 防尘盖
			转舌承载力: 0.65KN	0.65KN					
66003-B			手柄承载扭矩值: 24N.m	24N.m					
			转舌承载力: 0.65KN	0.65KN					
66003-S			手柄承载扭矩值: 32N.m	32N.m					
			转舌承载力: 0.65KN	0.65KN					

◆ 66004系列

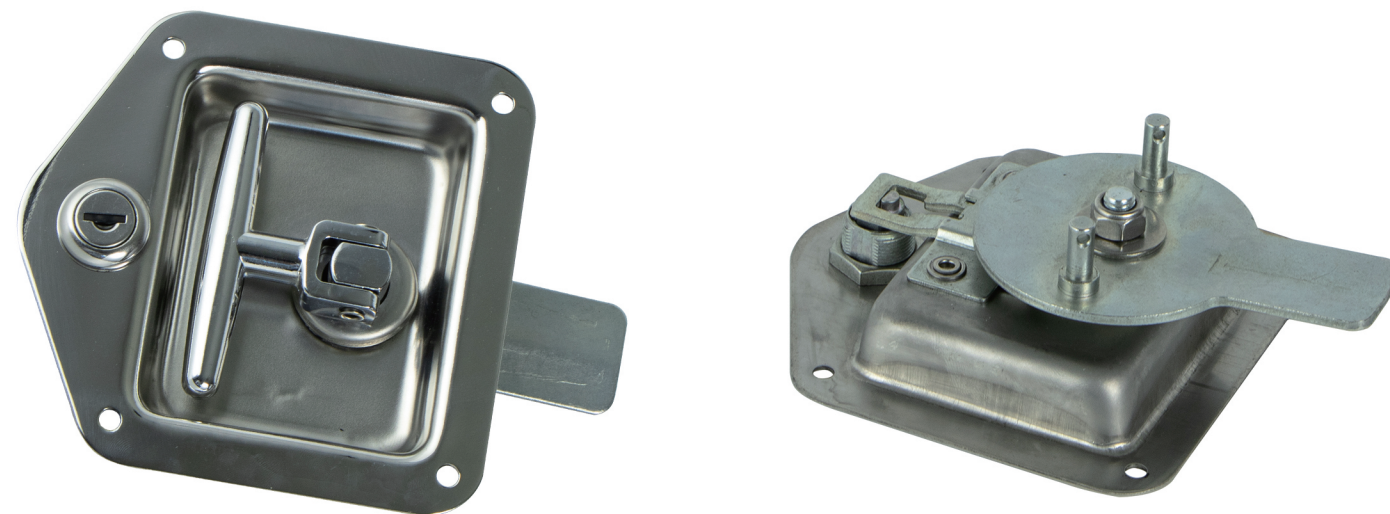
66004



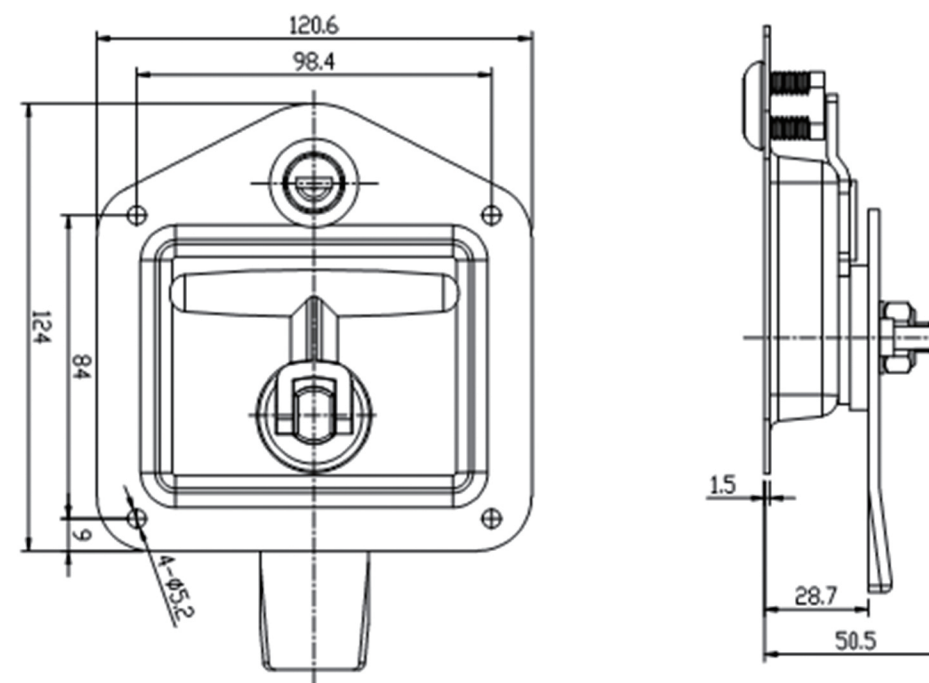
平面图



66004-B



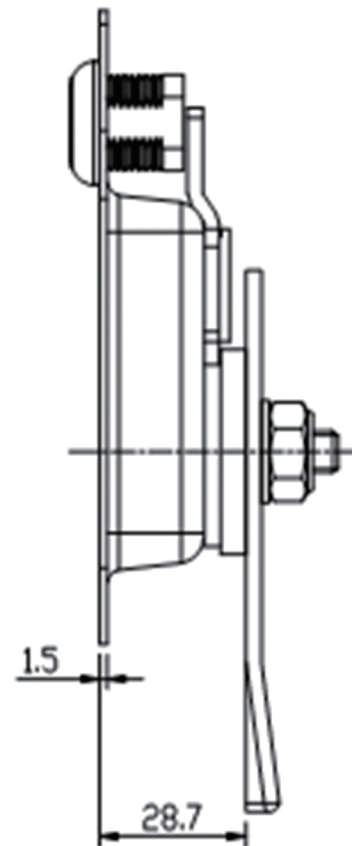
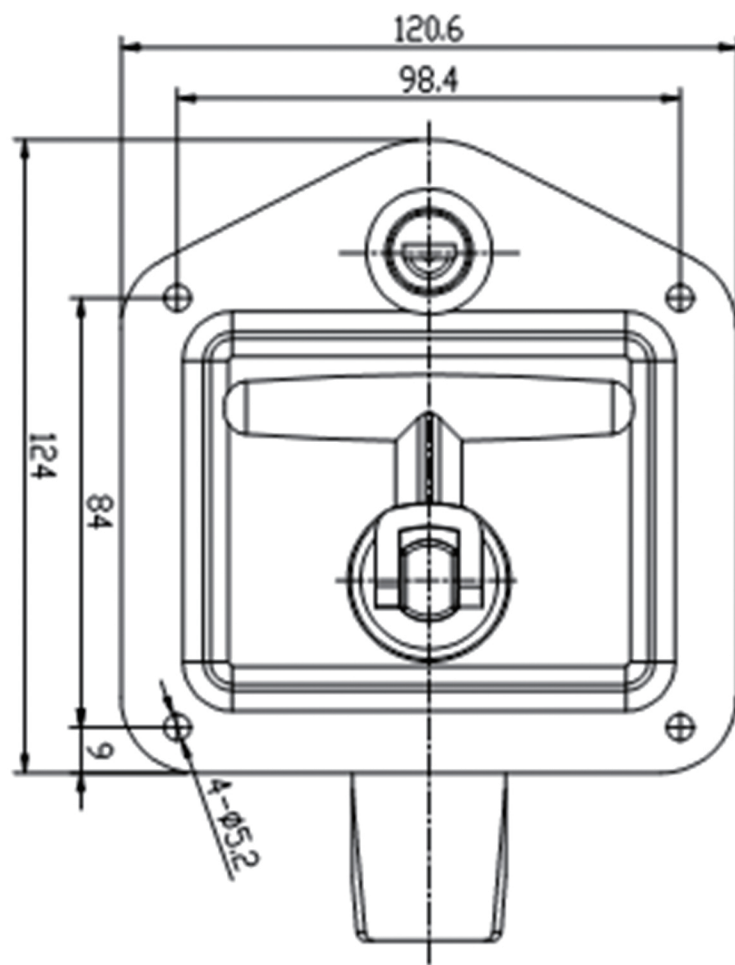
平面图



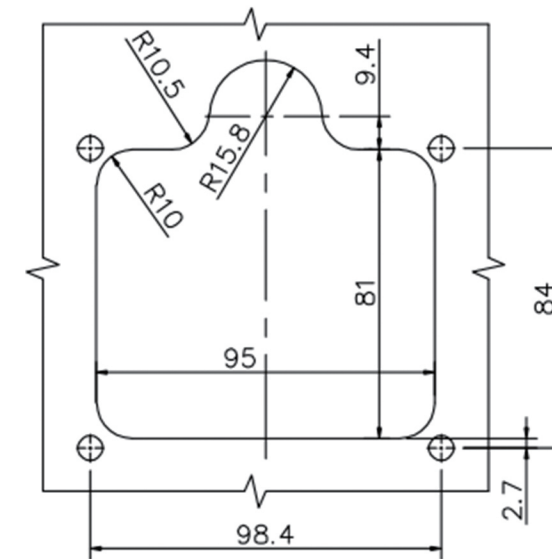
◆ 66004-C



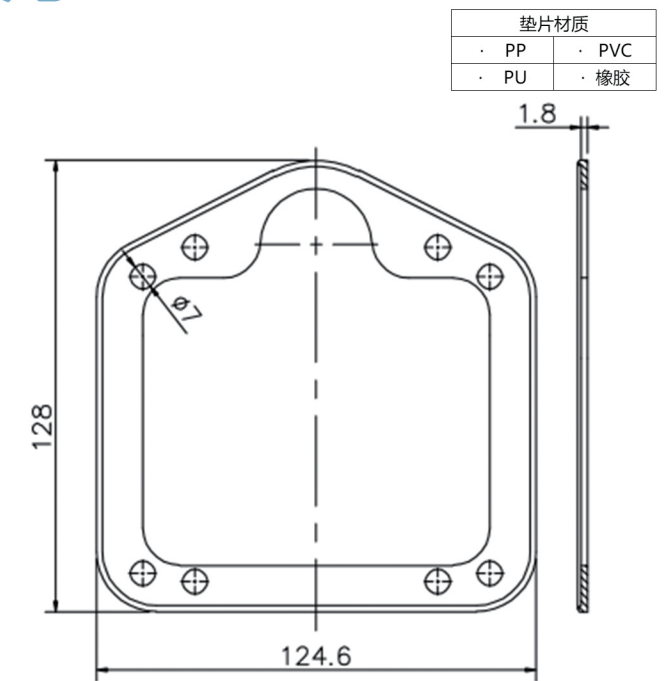
平面图



66004系列垫片、开孔尺寸



开孔尺寸
Panel Drilling Dimensions

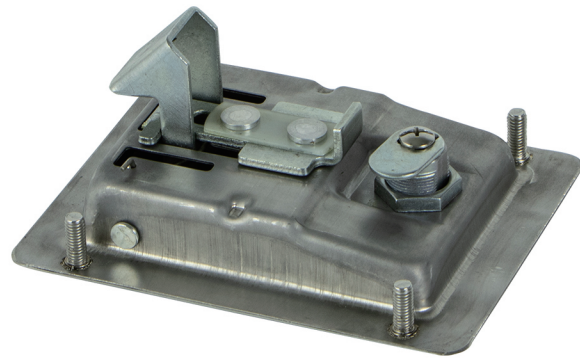


Gasket 垫片

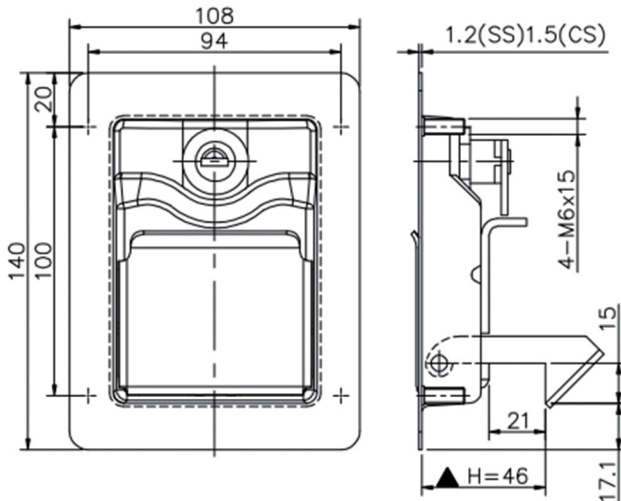
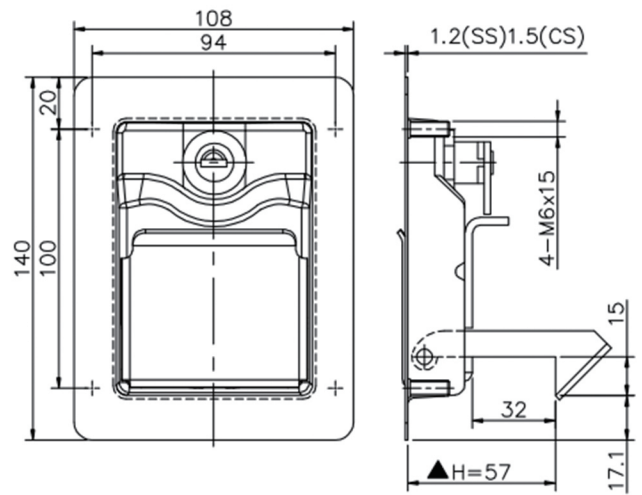
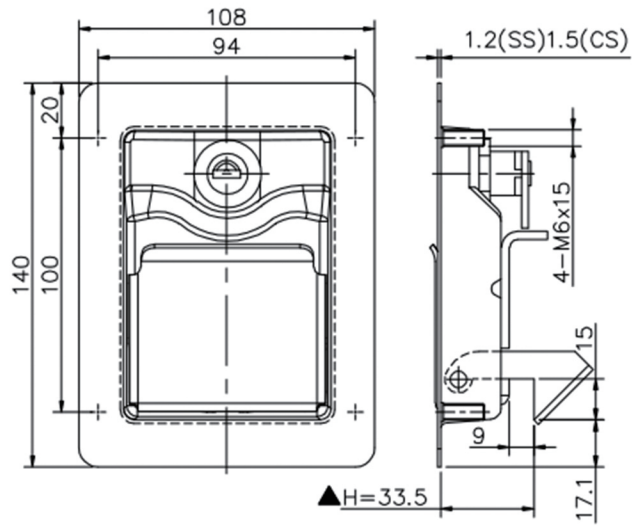
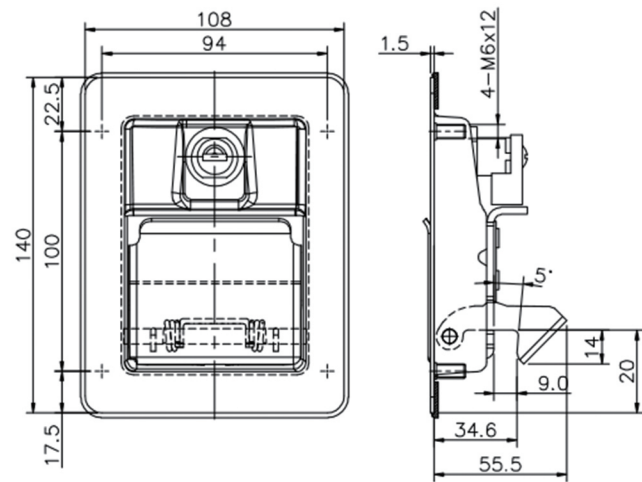
垫片材质	
· PP	· PVC
· PU	· 橡胶

型号	材质	表面处理	性能参数		防水等级	安装方式	内开功能	转舌可调范围	可选配项
			不锈钢	碳钢					
66004			手柄承载扭矩值: 36N.m	36N.m	IP65	打孔 螺柱			垫片 钥匙 手柄 防尘盖
			转舌承载拉力值: 0.55KN	0.55KN					
66004-B	304不锈钢 碳钢	镜面抛光 黑色喷塑	手柄承载扭矩值: 32N.m	32N.m	IP65	打孔 螺柱			垫片 钥匙 手柄 防尘盖
			转舌承载拉力值: 0.54KN	0.54KN					
66004-C			手柄承载扭矩值: 32N.m	32N.m	IP65	打孔 螺柱			垫片 钥匙 手柄 防尘盖
			转舌承载拉力值: 0.54KN	0.54KN					

◆ 66005系列

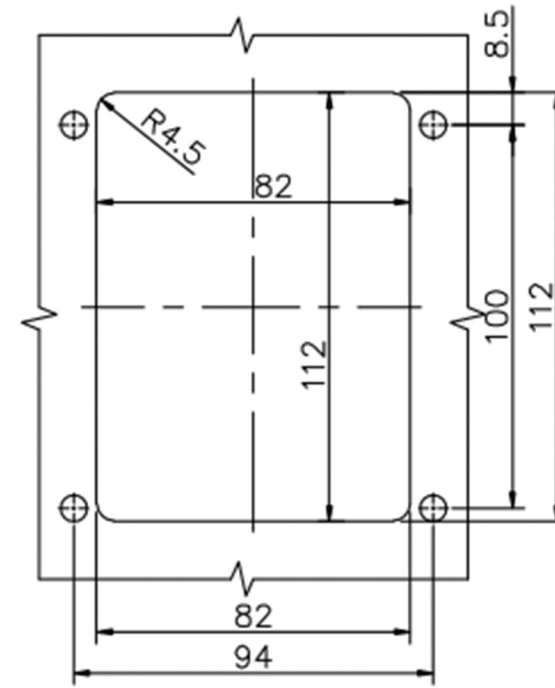


平面图

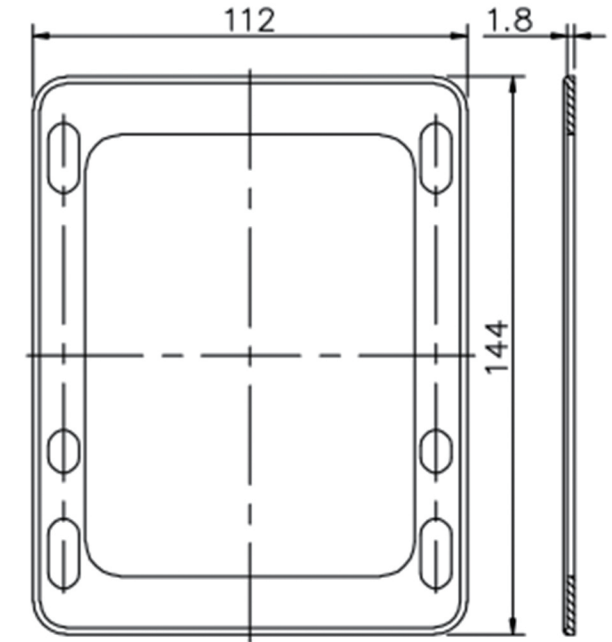


66005系列垫片、开孔尺寸

垫片材质	
· PP	· PVC
· PU	· 橡胶



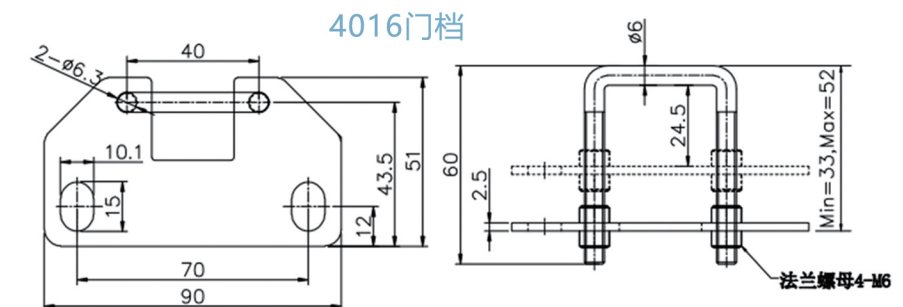
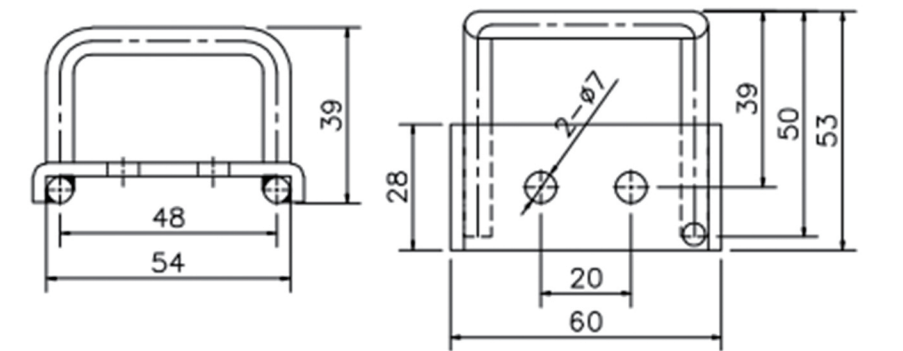
开孔尺寸
Panel Drilling Dimensions



Gasket 垫片

型号	材质	表面处理	性能参数		防水等级	安装方式	内开功能	转舌可调范围	可选配项
66005-AT	304不锈钢 碳钢	镜面抛光 黑色喷塑	不锈钢	碳钢	/	打孔 螺柱	内开	/	垫片 钥匙 防尘盖
66005-B			扣钩撞击承载值: 1M/1.5KG	1M/1.5KG					
66005-C			翻盖承载拉力值: 0.315KN	0.335KN					
66005-D			螺柱承载拉力值: 4.3KN	5.5KN					
			螺柱承载扭力值: 27N.m	29N.m					

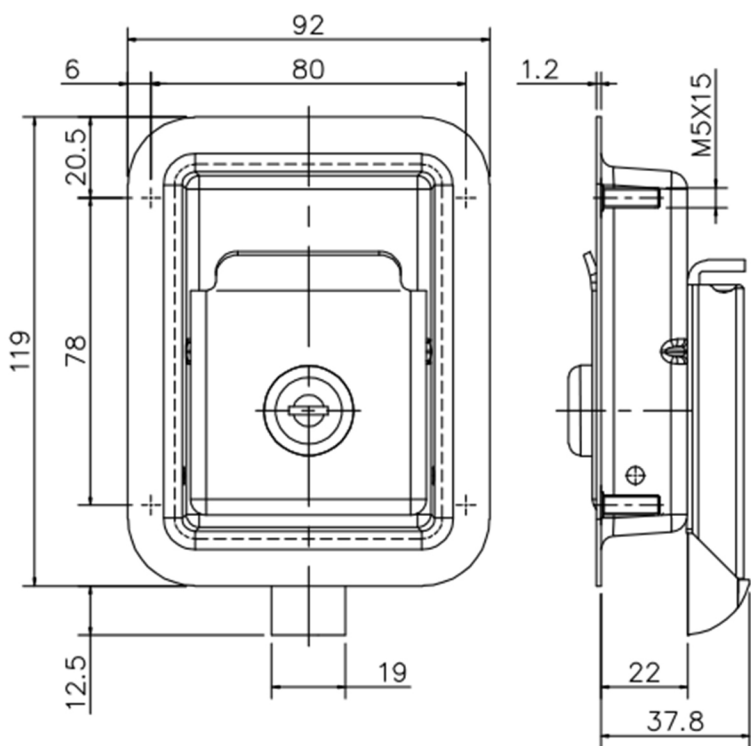
扣钩长度: H (含垫片1.8mm)	
66005-B	33.5
66005-C	57
66005-D	46



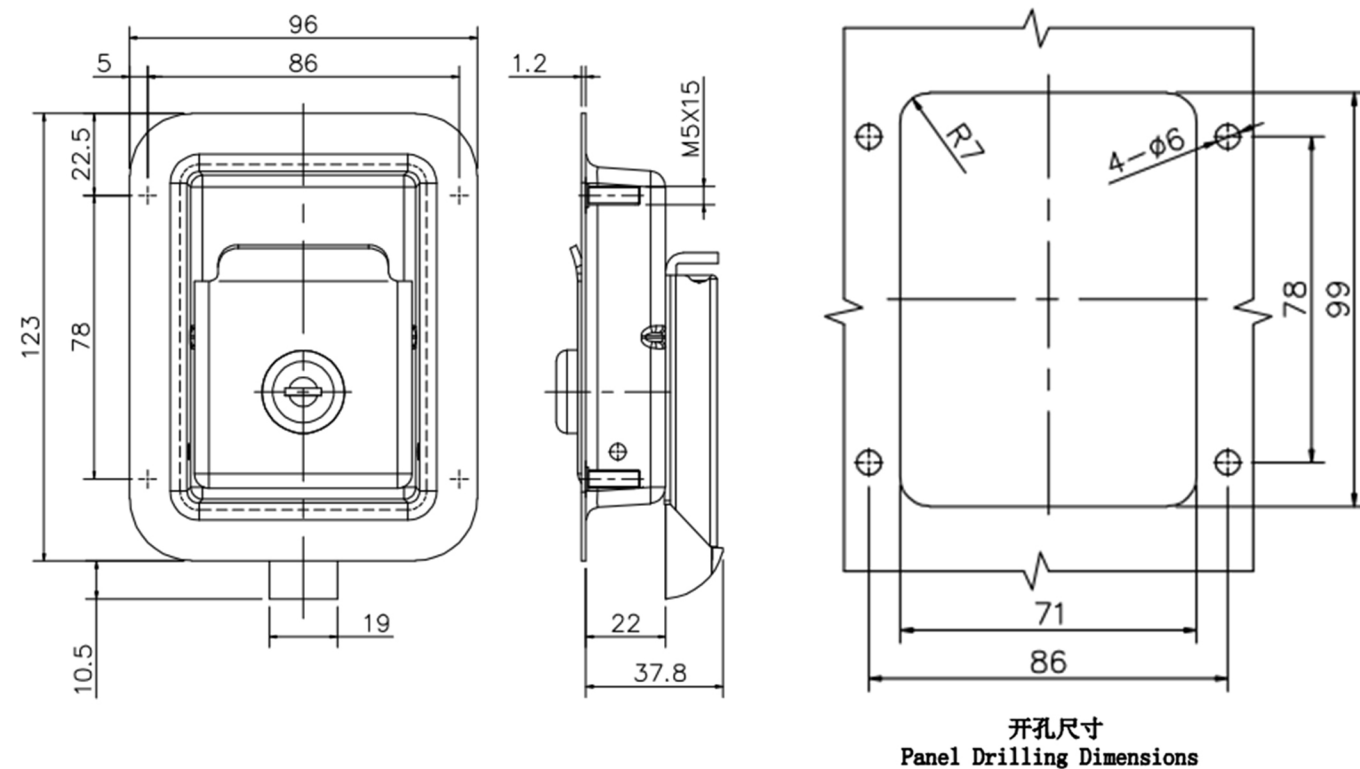
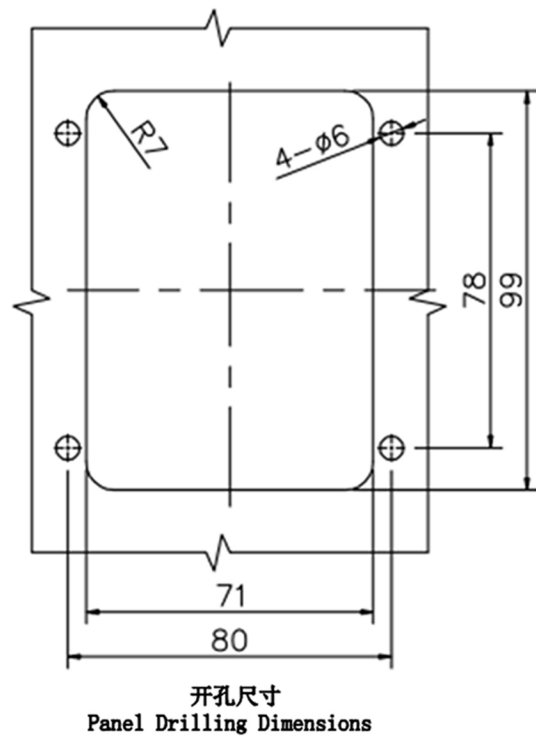
◆ 66008



平面图、垫片、开孔尺寸

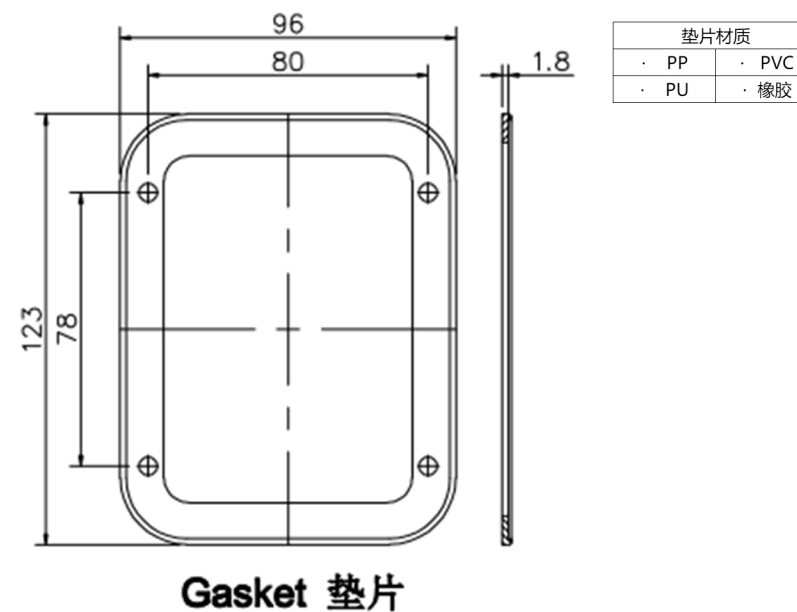


66008-A



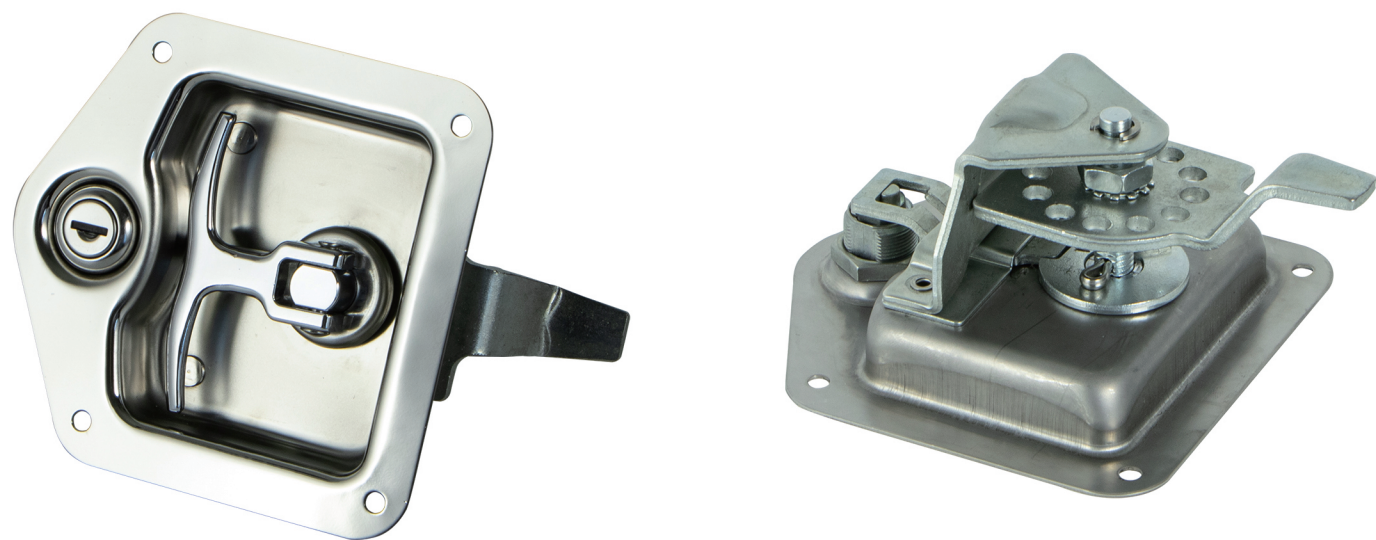
66008-B

型号	材质	表面处理	性能参数		防水等级	安装方式	内开功能	转舌可调范围	可选配项
			不锈钢	碳钢					
66008-A	304不锈钢	镜面抛光	锌合金滑舌承拉力值: 2.7KN	2.9KN		打孔 螺柱	内开		垫片 钥匙 防尘盖
66008-B	碳钢	黑色喷塑	翻盖承拉力值: 0.37KN	0.36KN					
			螺柱承拉力值: 3.65KN	2.3KN					
			螺柱承载扭力值: 10N.m	8.5N.m					

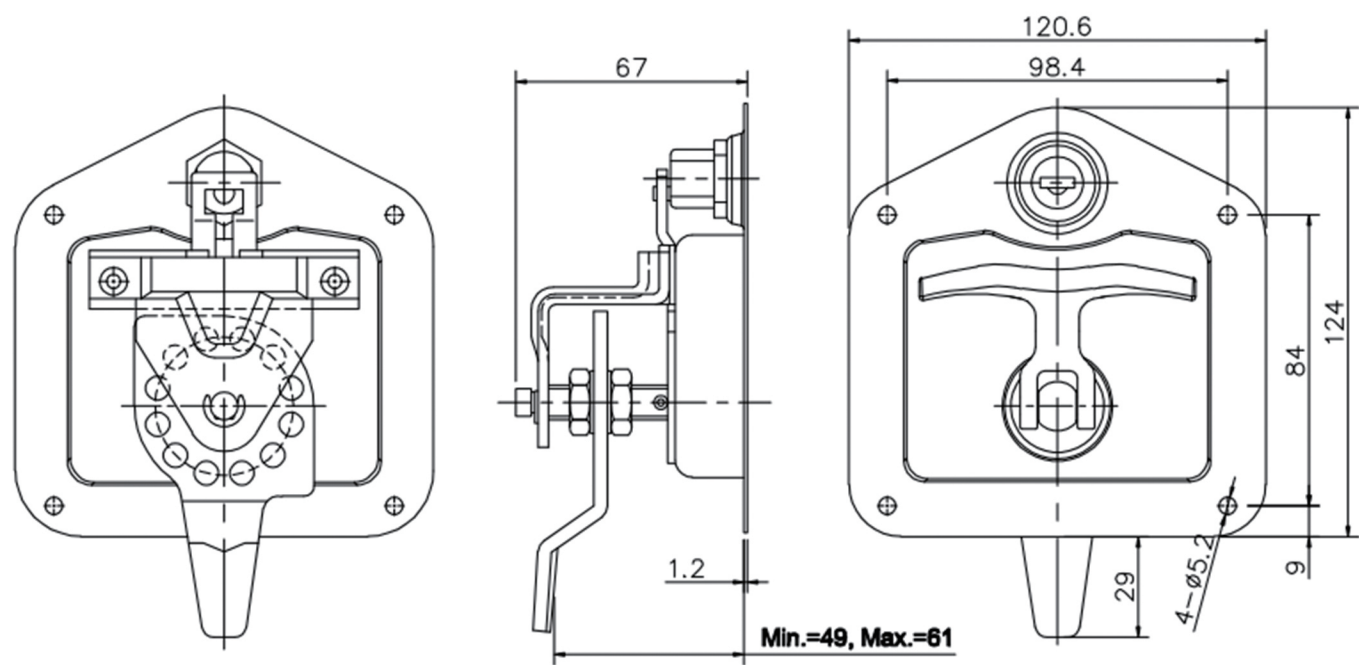


◆ 66009系列

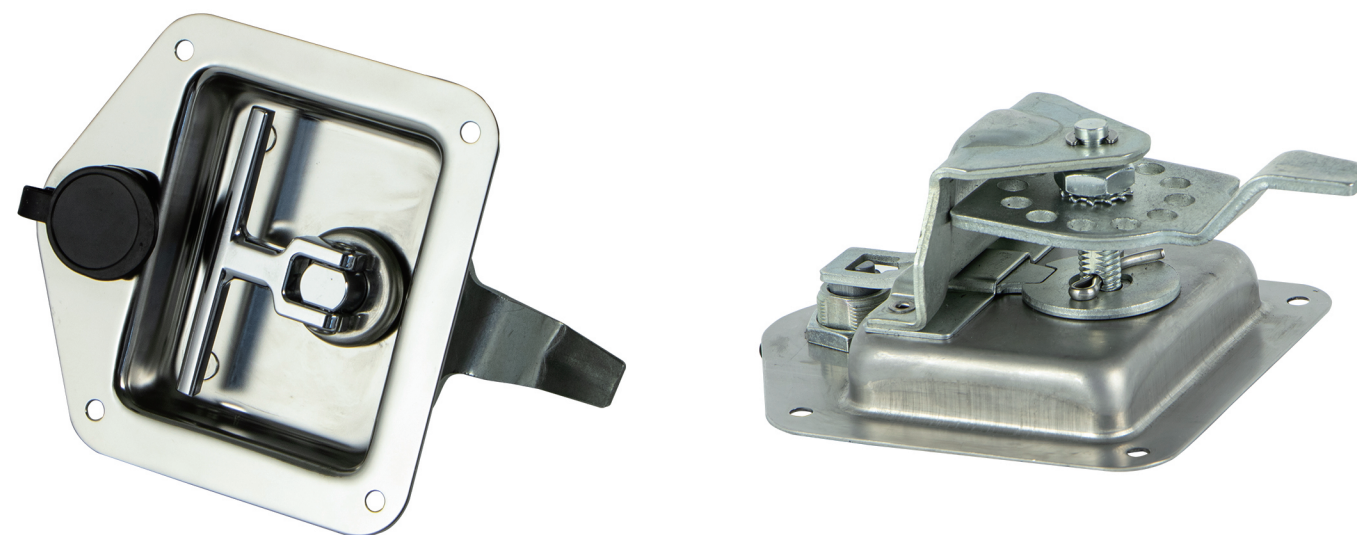
66009



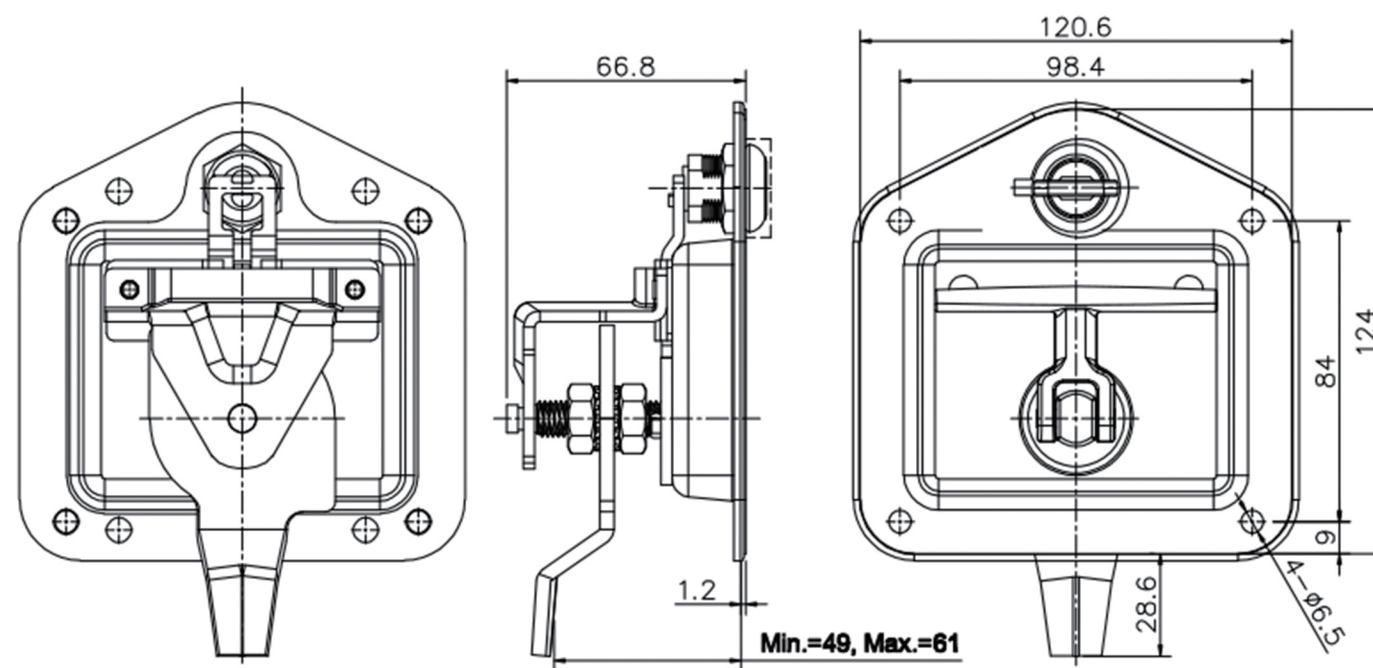
平面图



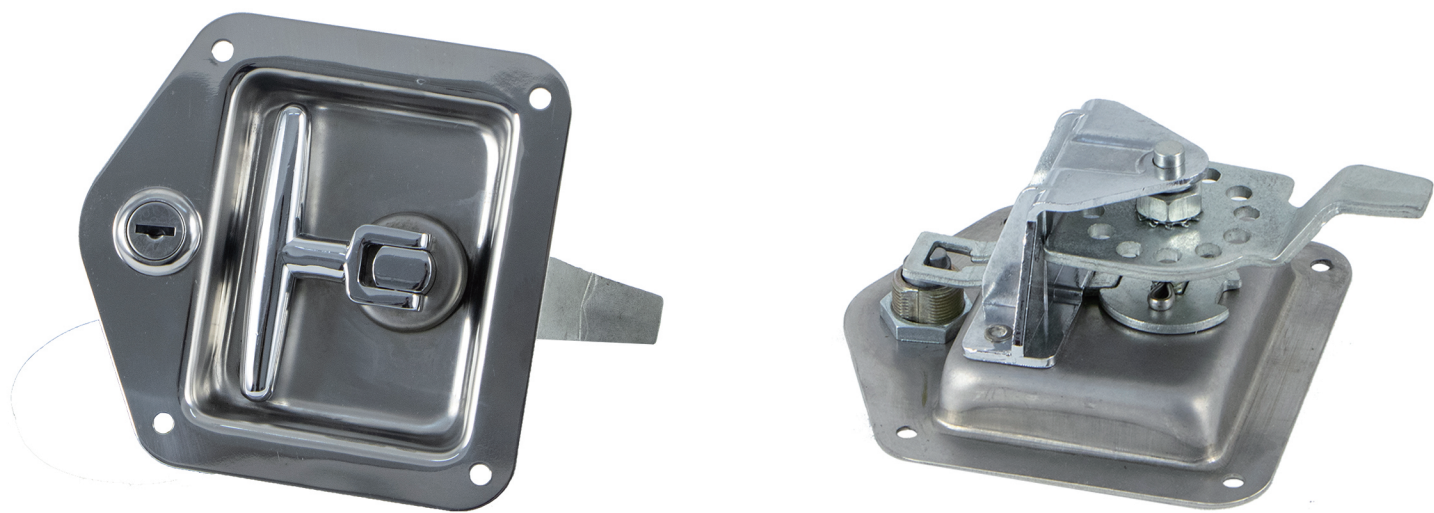
66009-B



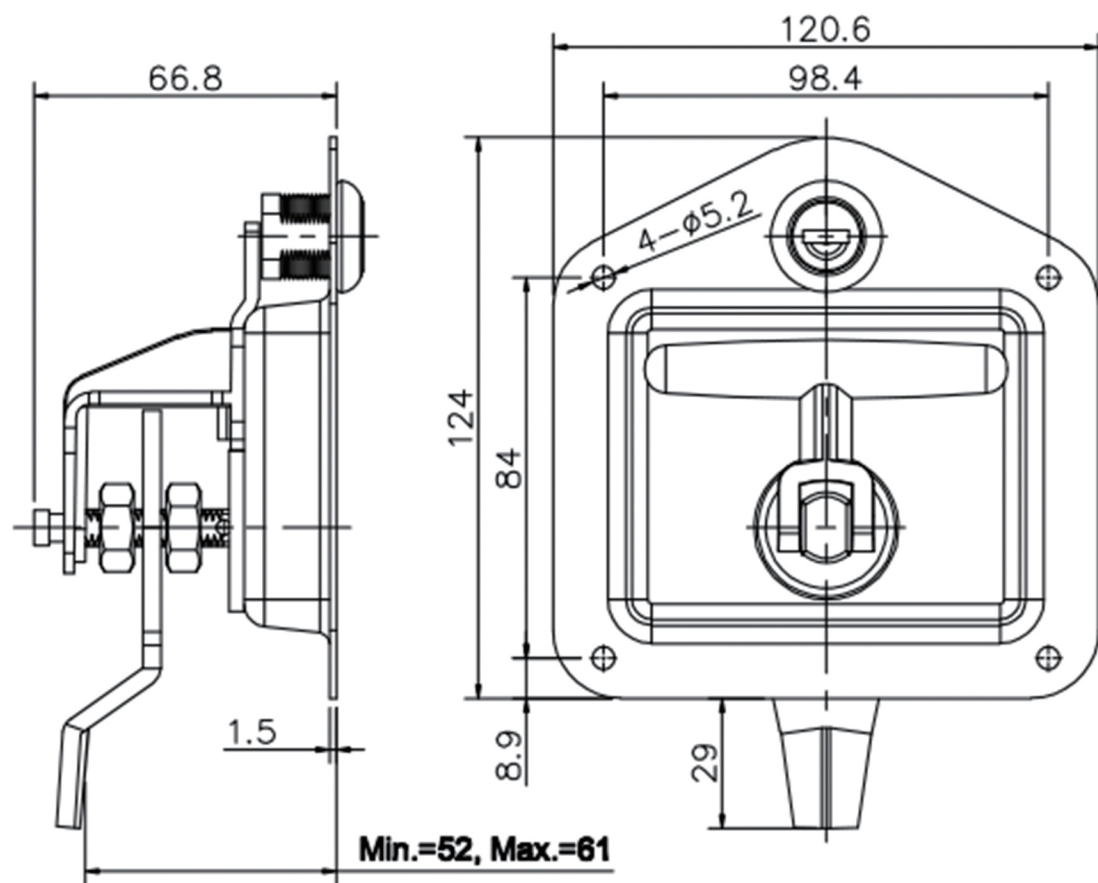
平面图



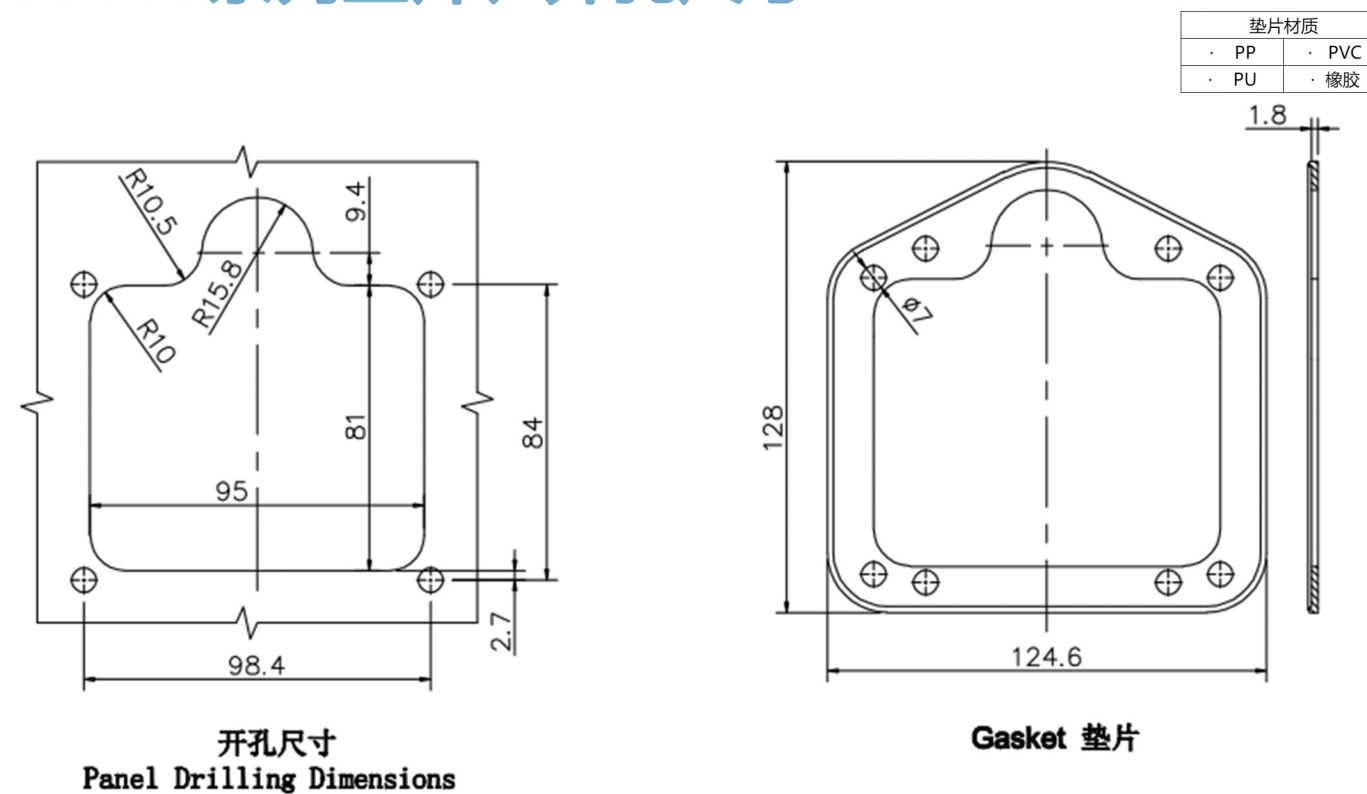
66009-S



平面图

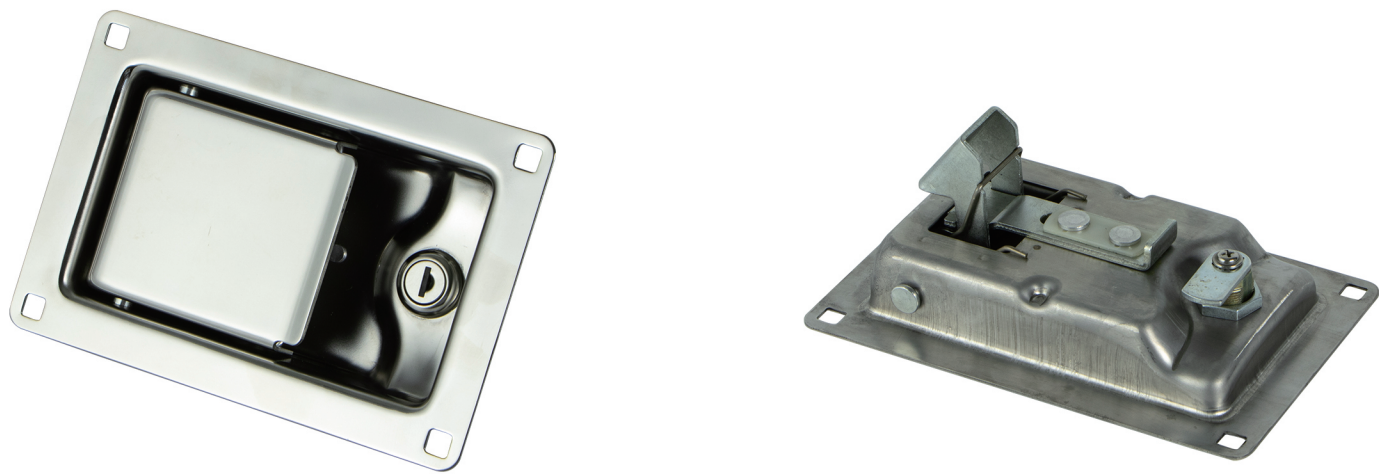


66009系列垫片、开孔尺寸

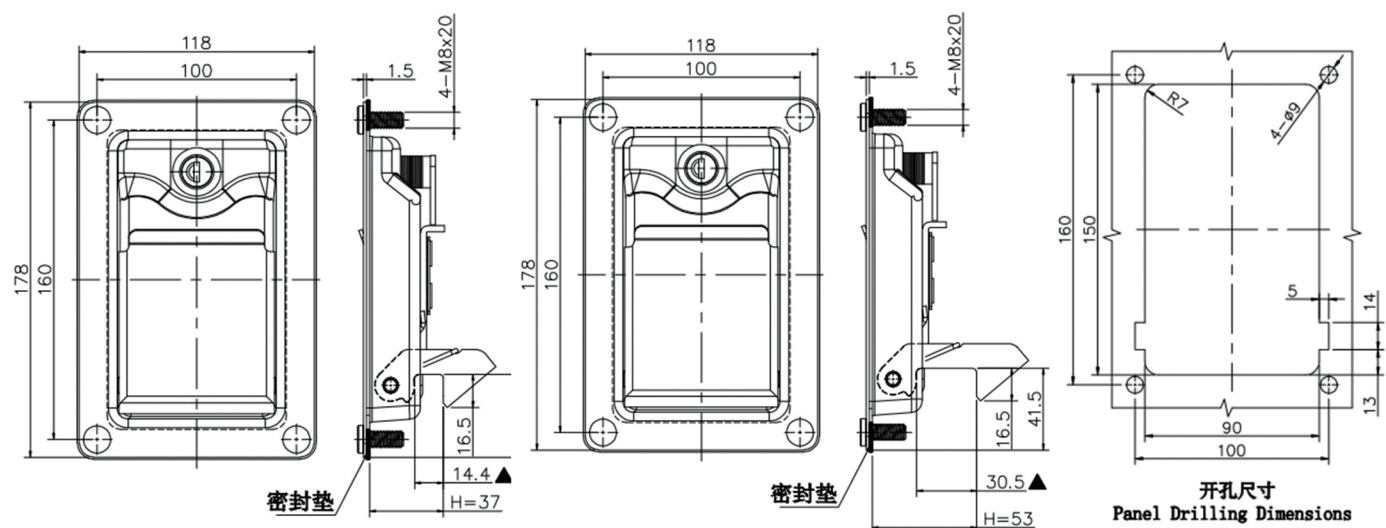


型号	材质	表面处理	性能参数		防水等级	安装方式	内开功能	转舌可调范围	可选配项
			不锈钢	碳钢					
66009			手柄承载扭矩值: 36N.m	36N.m	IP65	打孔 螺柱		49mm-61mm	垫片 钥匙 手柄 防尘盖
			转舌承载拉力值: 0.55KN	0.55KN					
66009-B	304不锈钢 碳钢	镜面抛光 黑色喷塑	手柄承载扭矩值: 24N.m	24N.m	IP65	打孔 螺柱		49mm-61mm	垫片 钥匙 手柄 防尘盖
			转舌承载拉力值: 0.55KN	0.55KN					
66009-S			手柄承载扭矩值: 32N.m	32N.m	IP65	打孔 螺柱		52mm-61mm	垫片 钥匙 手柄 防尘盖
			转舌承载拉力值: 0.55KN	0.55KN					

◆ 66012



平面图、垫片、开孔尺寸

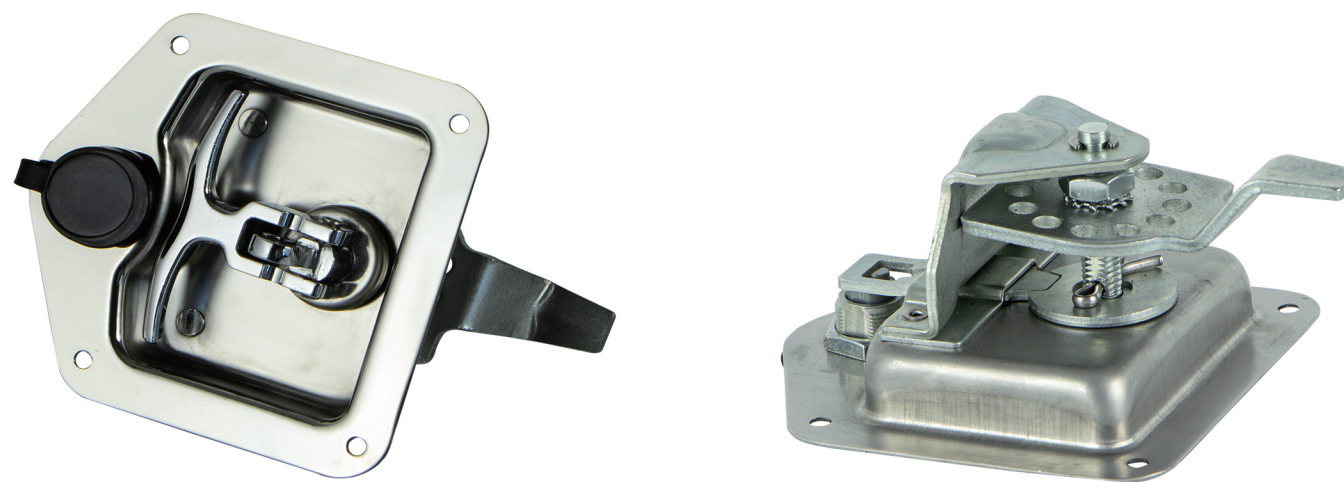


66012-A

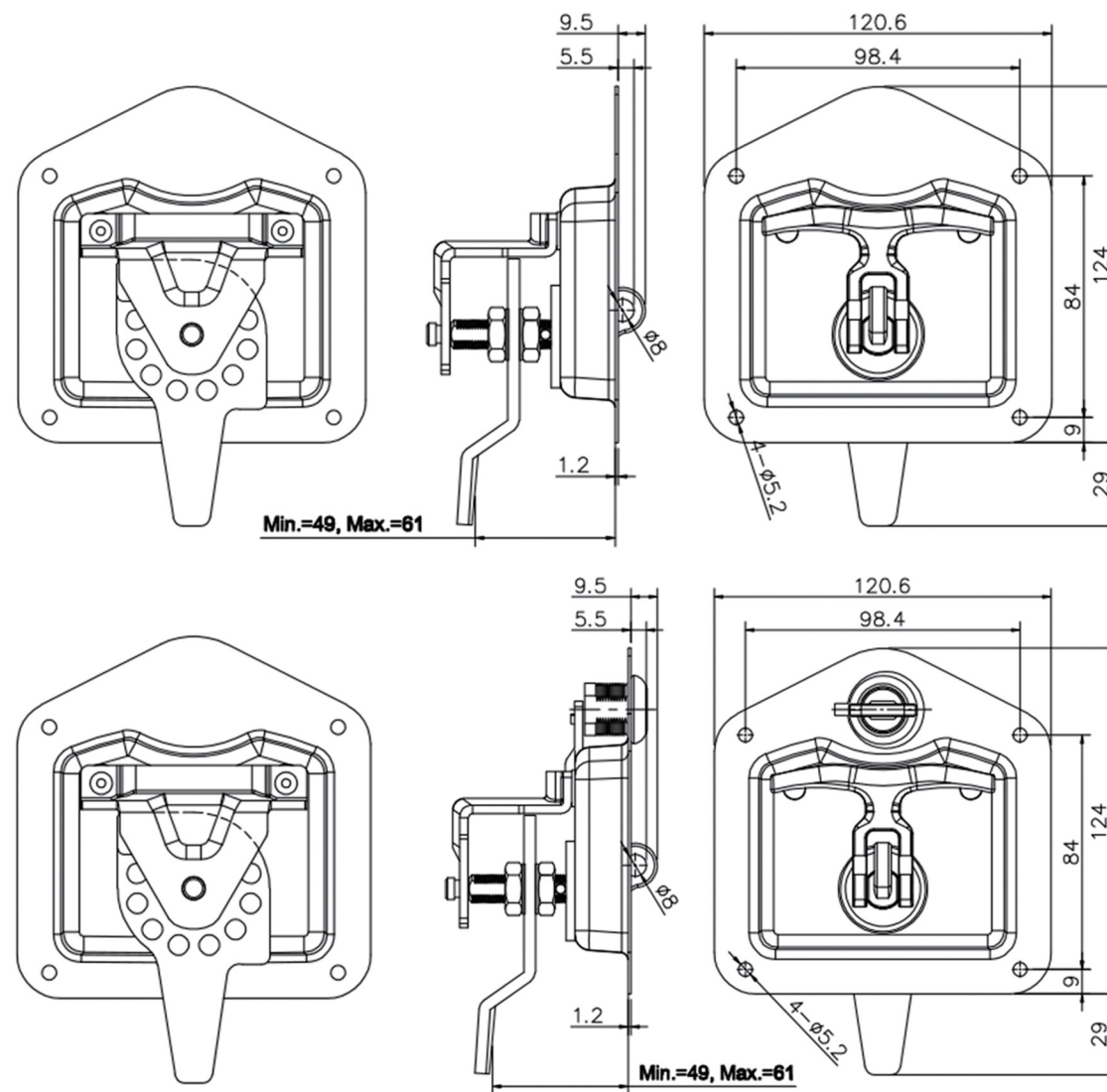
66012-B

型号	材质	表面处理	性能参数		防水等级	安装方式	内开功能	转舌可调范围	可选配项
			不锈钢	碳钢					
66012-A	304不锈钢	镜面抛光	翻盖承载力: 0.33KN 扣钩承载力: 4.4KN	0.33KN		螺柱	内开		橡胶垫片 钥匙 防尘盖
66012-B	碳钢	黑色喷塑		4.4KN					

◆ 66014



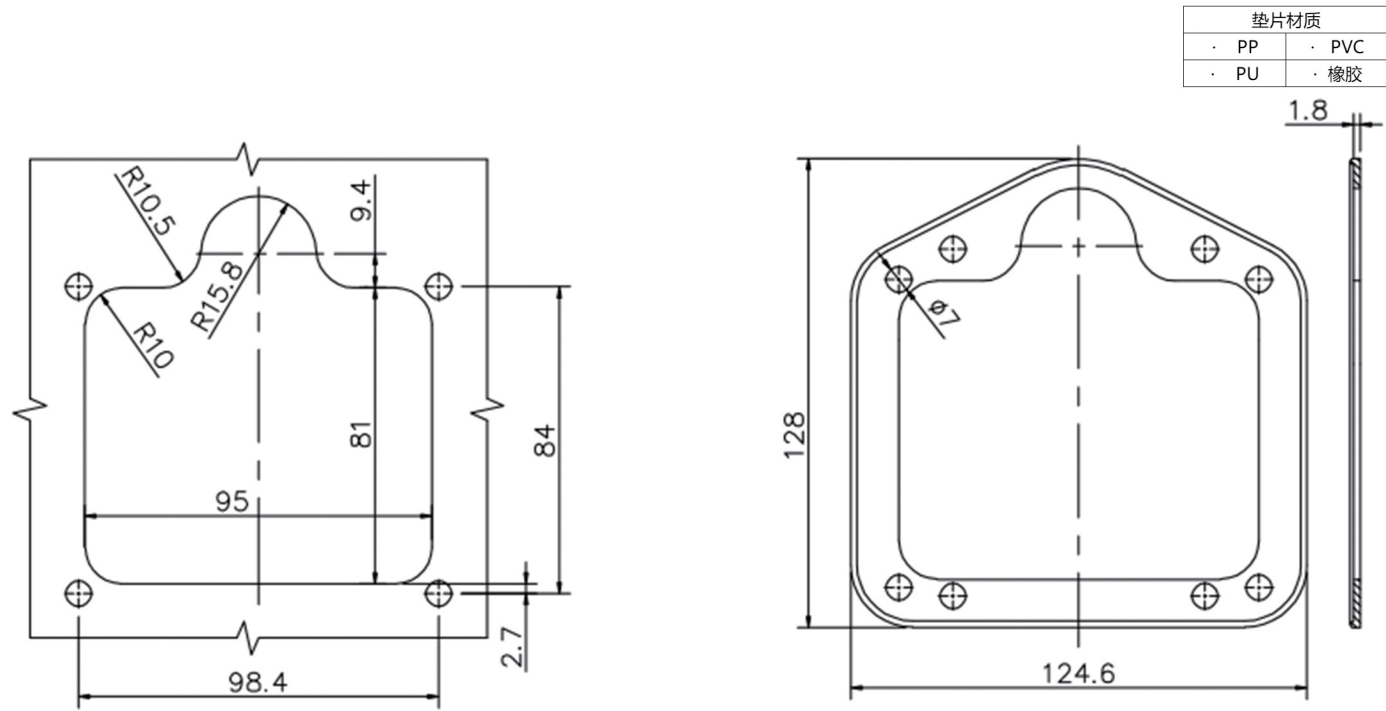
平面图、垫片、开孔尺寸



66014-A

66014-B

◆ 66014垫片、开孔尺寸

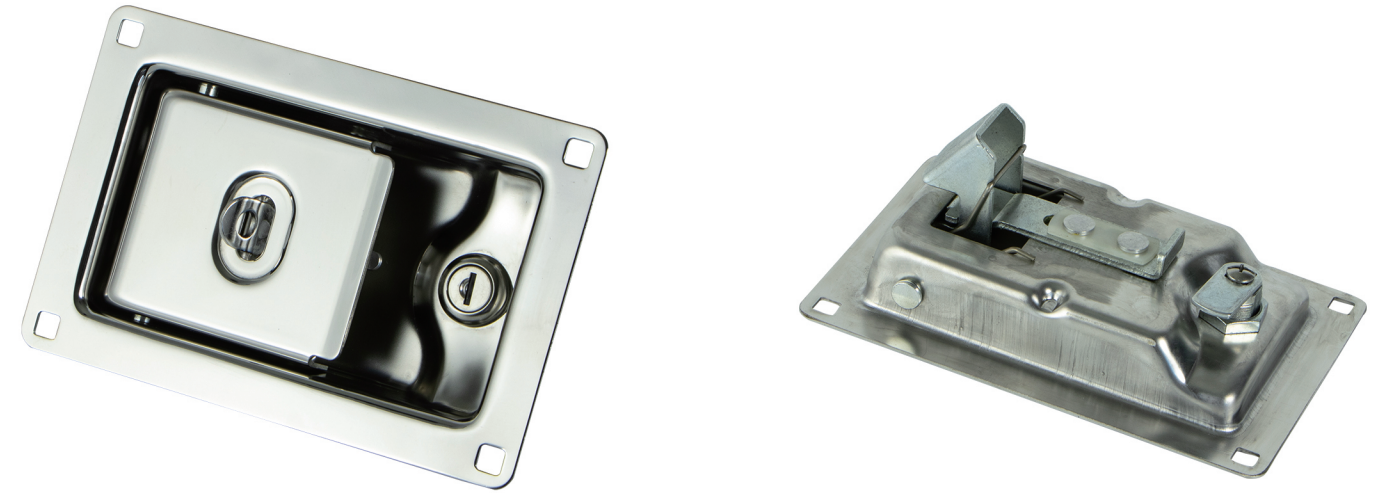


开孔尺寸
Panel Drilling Dimensions

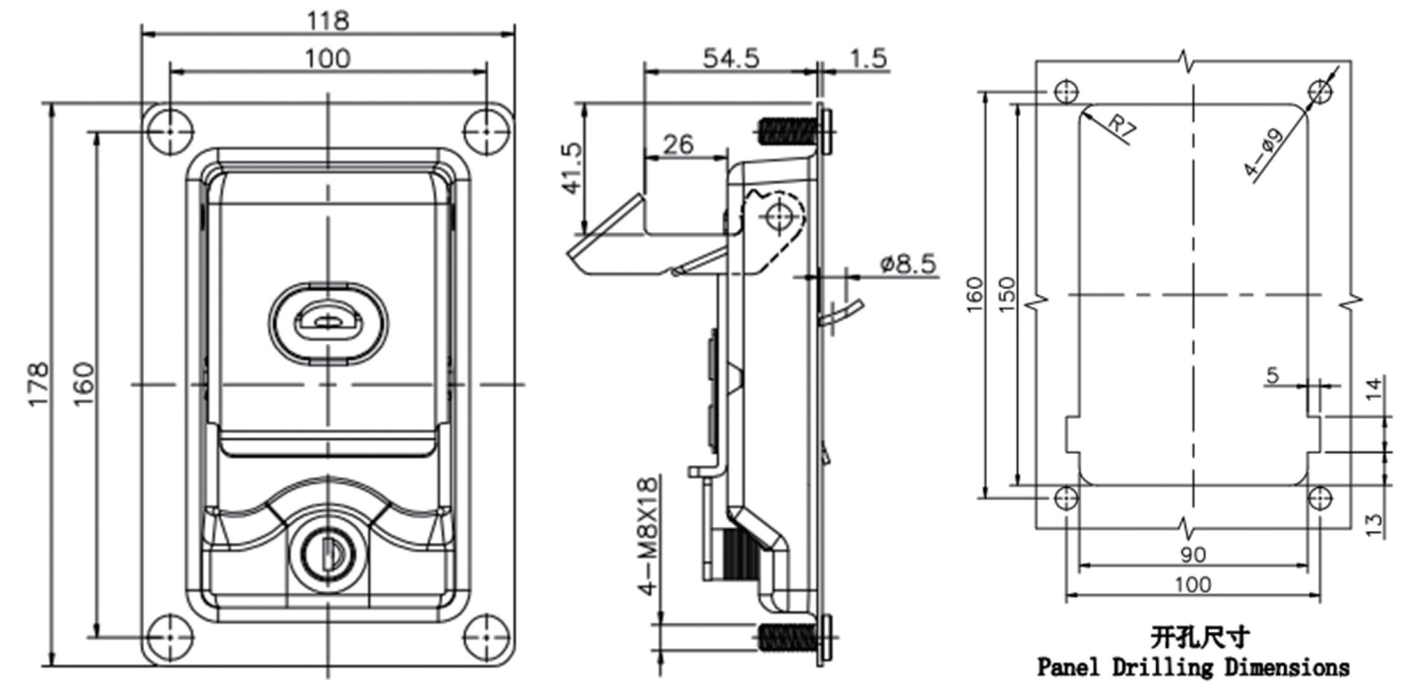
Gasket 垫片

型号	材质	表面处理	性能参数		防水等级	安装方式	内开功能	转舌可调范围	可选配项
			不锈钢	碳钢					
66014-A	304不锈钢	镜面抛光	手柄承载扭矩值: 36N.m	36N.m	IP65	打孔螺柱	/	49mm-61mm	垫片 钥匙 防尘盖
66014-B	碳钢	黑色喷塑	转舌承载拉力值: 0.55KN	0.55KN					

◆ 66017



平面图、开孔尺寸



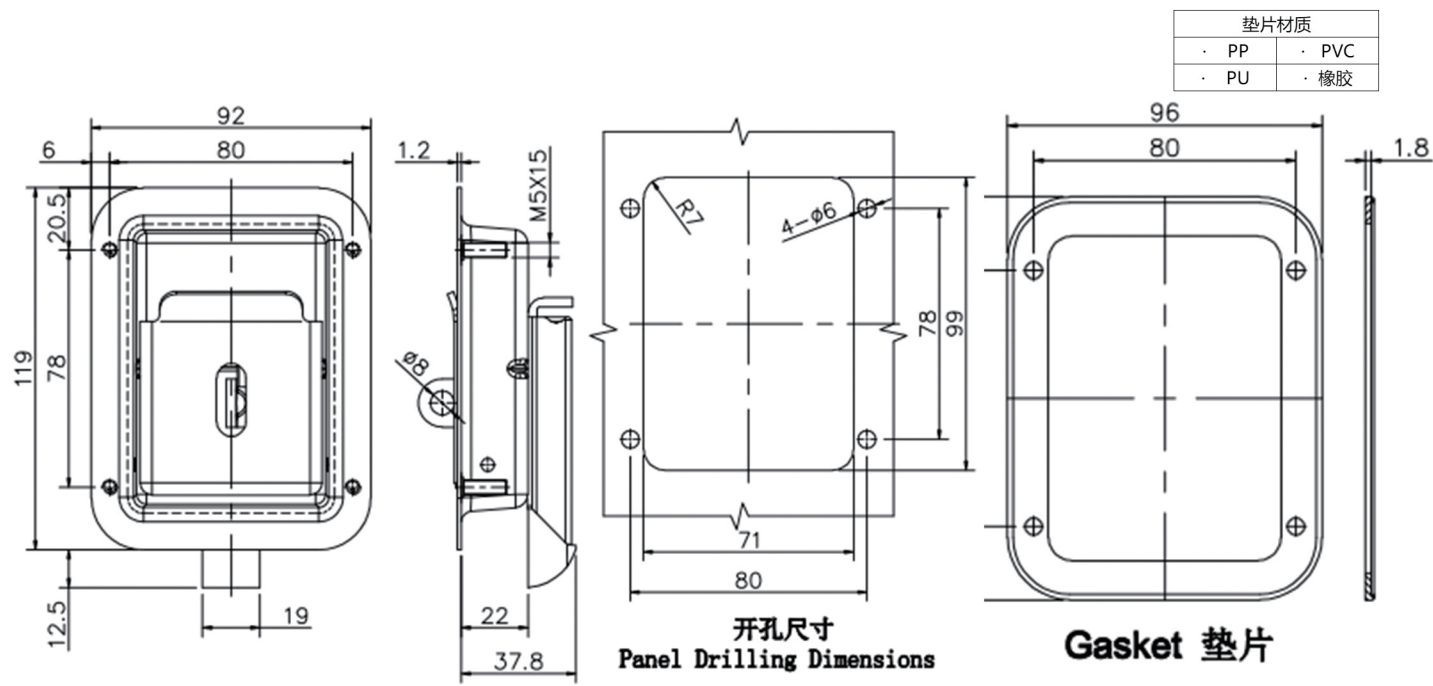
开孔尺寸
Panel Drilling Dimensions

型号	材质	表面处理	性能参数			防水等级	安装方式	内开功能	转舌可调范围	可选配项
			不锈钢	锌合金滑舌承拉力值: KN	螺柱承拉力值: KN					
66017	304不锈钢	镜面抛光	/	/	/	螺柱	内开	/	橡胶垫片 钥匙 防尘盖	

◆ 66019



平面图、垫片、开孔尺寸

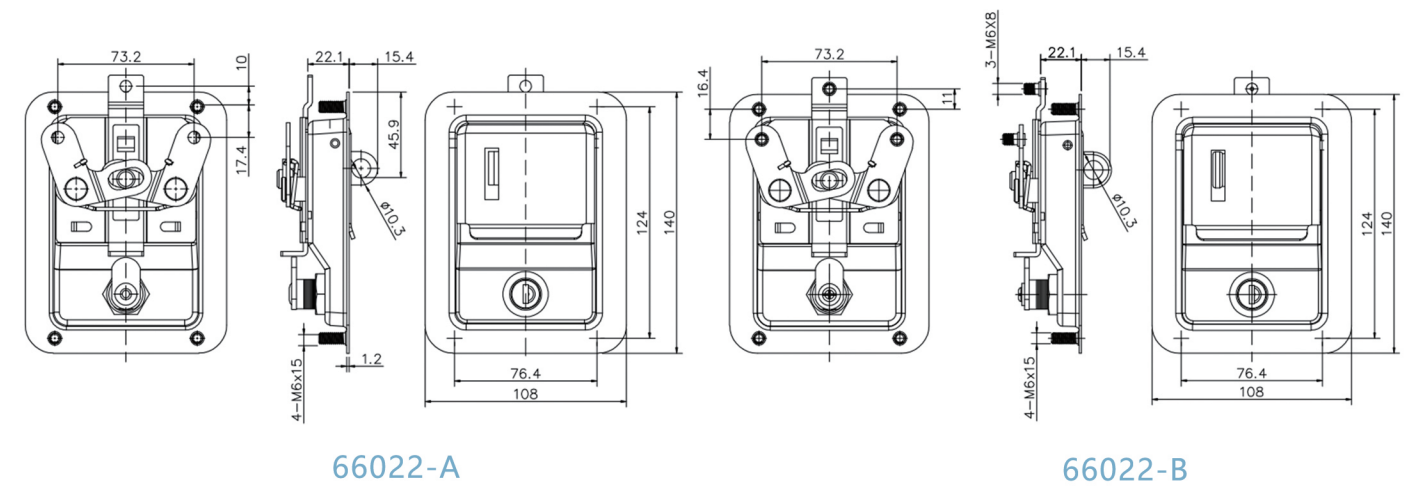


型号	材质	表面处理	性能参数	防水等级	安装方式	内开功能	转舌可调范围	可选配项
66019	304不锈钢	镜面抛光	不锈钢	/	螺柱	内开	/	垫片
			锌合金滑舌承拉力值: 2.7KN					
			螺柱承拉力值: 3.65KN 螺柱承载扭力值: 10N.m					

◆ 66022



平面图

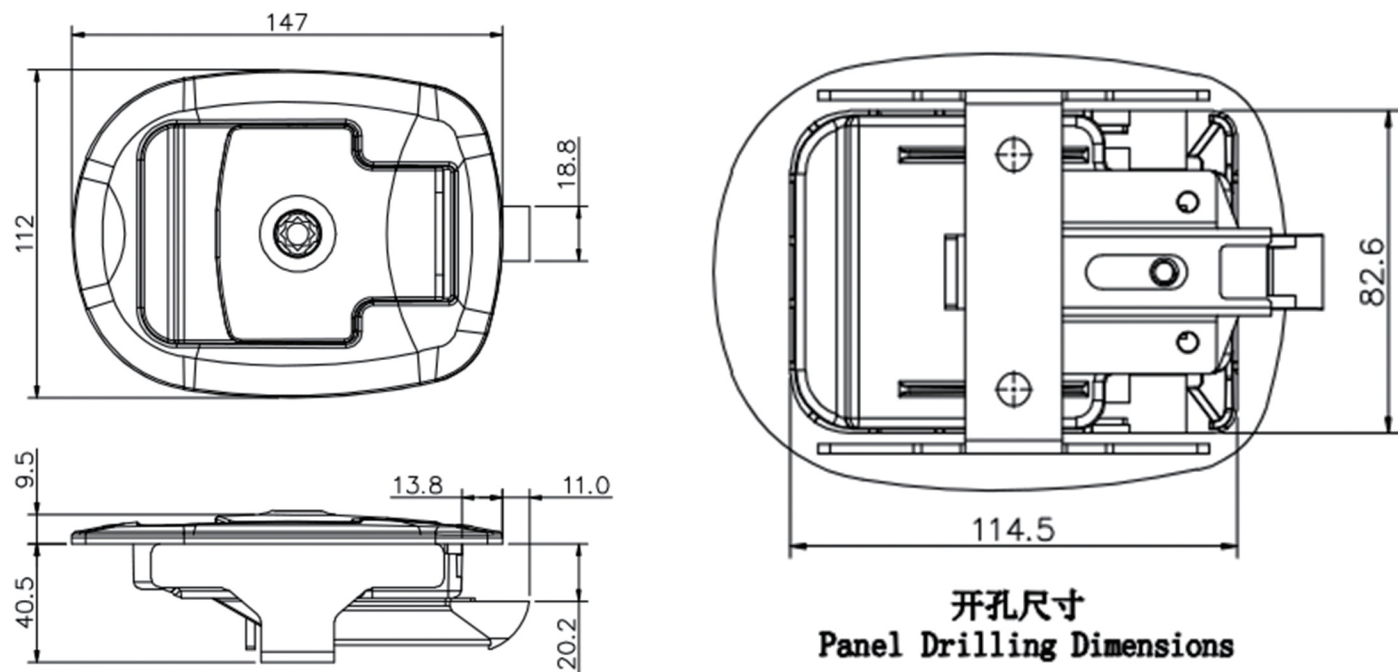


型号	材质	表面处理	性能参数	防水等级	安装方式	内开功能	转舌可调范围	可选配项
66022-A	碳钢	黑色喷塑	碳钢	/	螺柱	/	/	/
66022-B			翻盖承拉力: 0.2KN					

◆ 66023

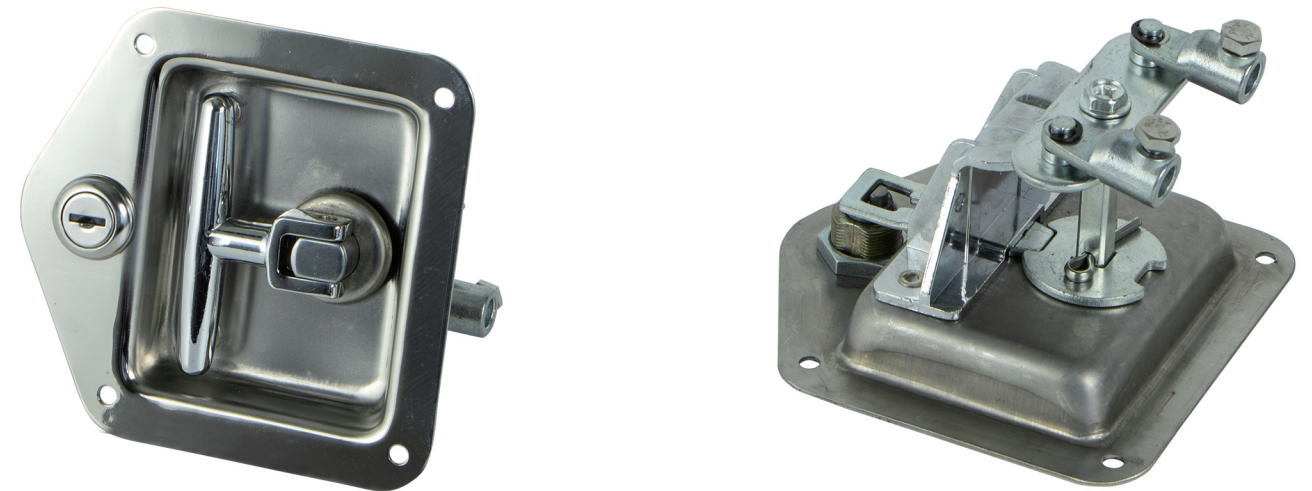


平面图、开孔尺寸

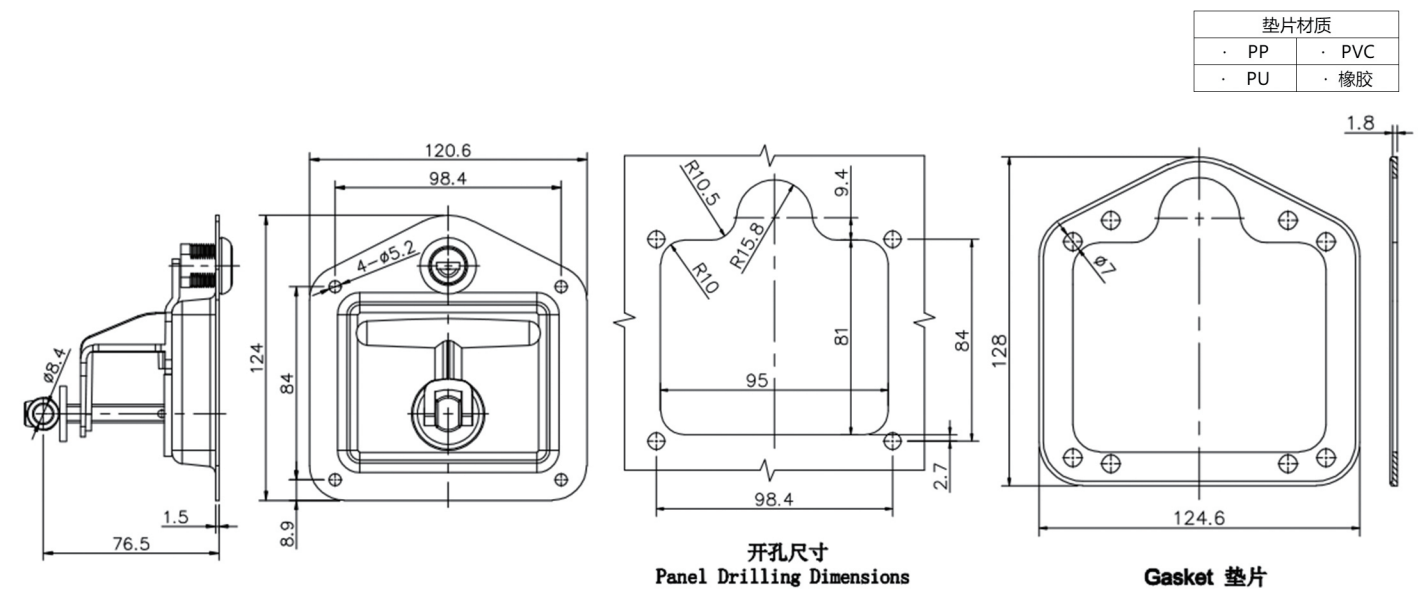


型号	材质	表面处理	性能参数	防水等级	安装方式	内开功能	转舌可调范围	可选配项
66023	尼龙加纤	黑色	尼龙加纤 翻盖承载力: 0.25KN		压板	内开		

◆ 66026

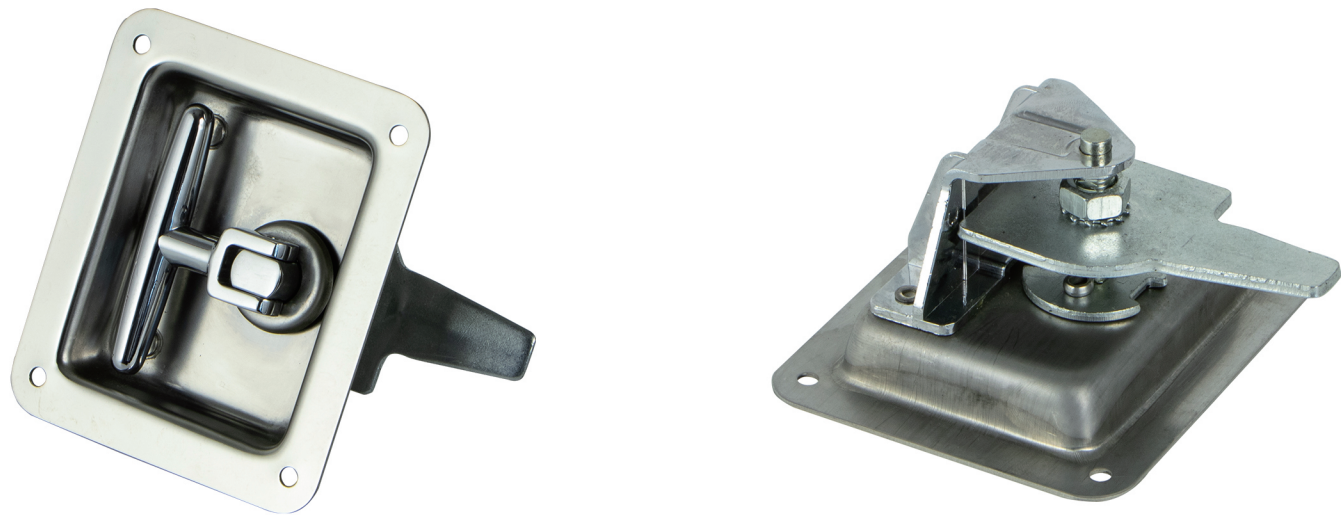


平面图、垫片、开孔尺寸

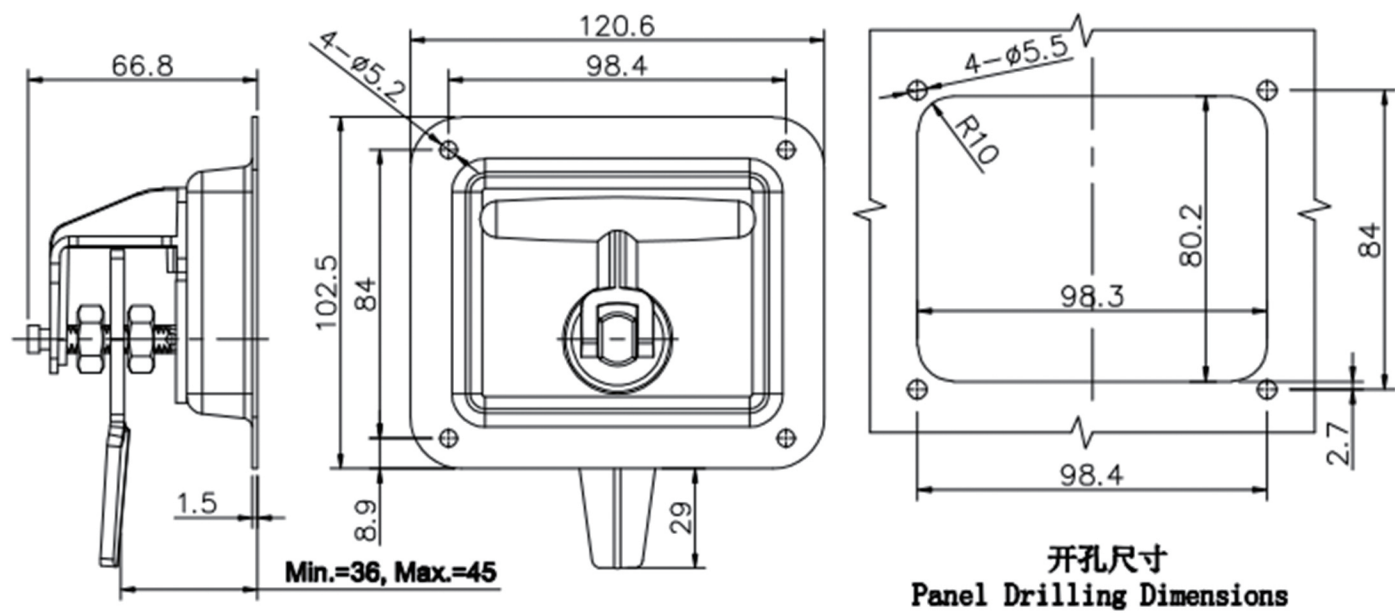


型号	材质	表面处理	性能参数	防水等级	安装方式	内开功能	转舌可调范围	可选配项
66026	304不锈钢 碳钢	镜面抛光 黑色喷塑	不锈钢	IP65	打孔 螺柱		36mm-45mm	垫片 钥匙 防尘盖
			碳钢					

◆ 66027



平面图、开孔尺寸

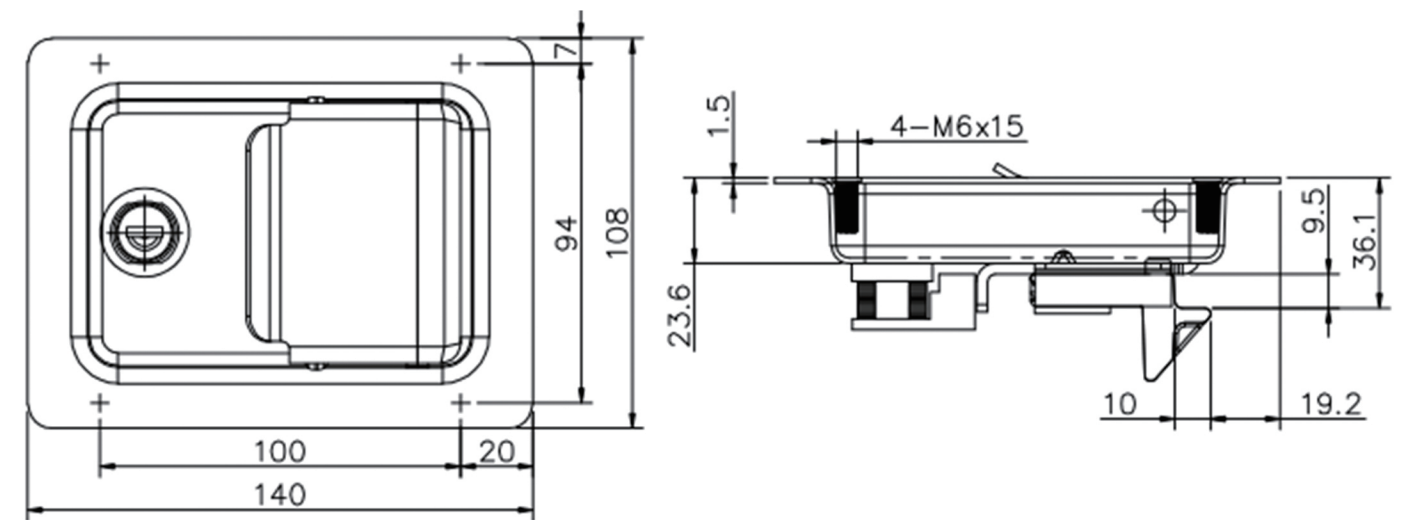


型号	材质	表面处理	性能参数		防水等级	安装方式	内开功能	转舌可调范围	可选配项
			不锈钢	碳钢					
66027	304不锈钢 碳钢	镜面抛光 黑色喷塑			IP65	打孔		36mm-45mm	

◆ 66029



平面图

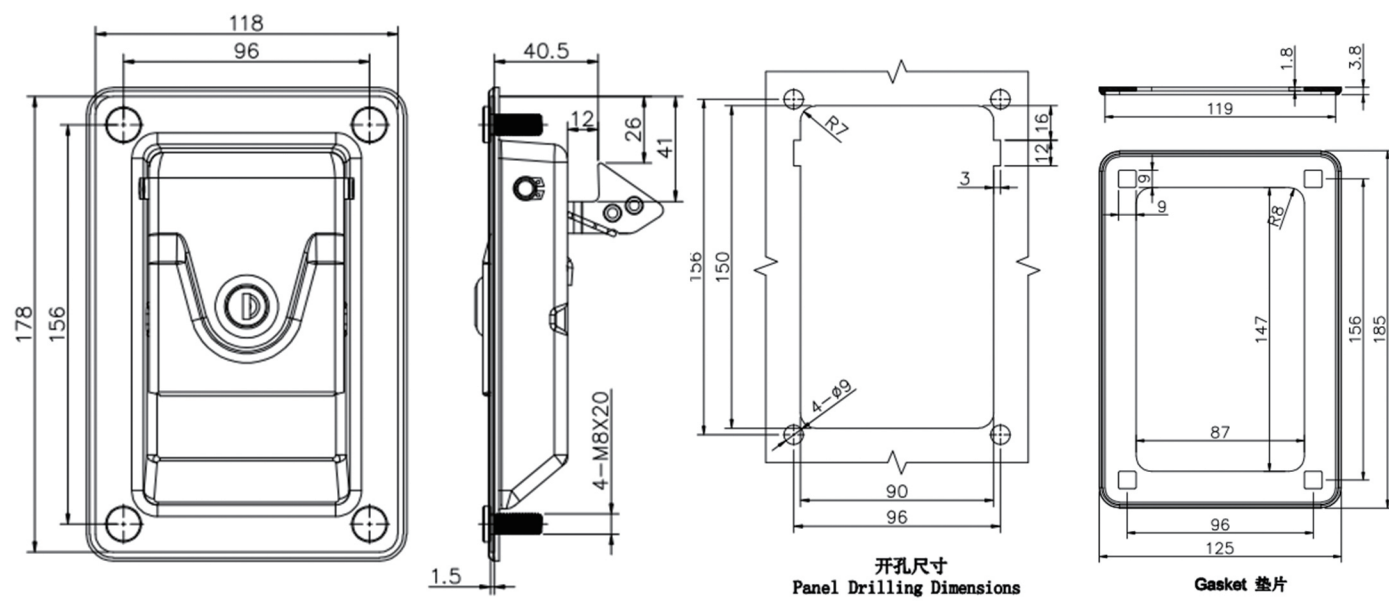


型号	材质	表面处理	性能参数		防水等级	安装方式	内开功能	转舌可调范围	可选配项
			碳钢						
66029	碳钢	黑色喷塑	翻盖承载拉力值: 0.51KN 滑舌承载拉力值: 2.3KN			螺柱			垫片 钥匙

◆ 66031



平面图、垫片、开孔尺寸

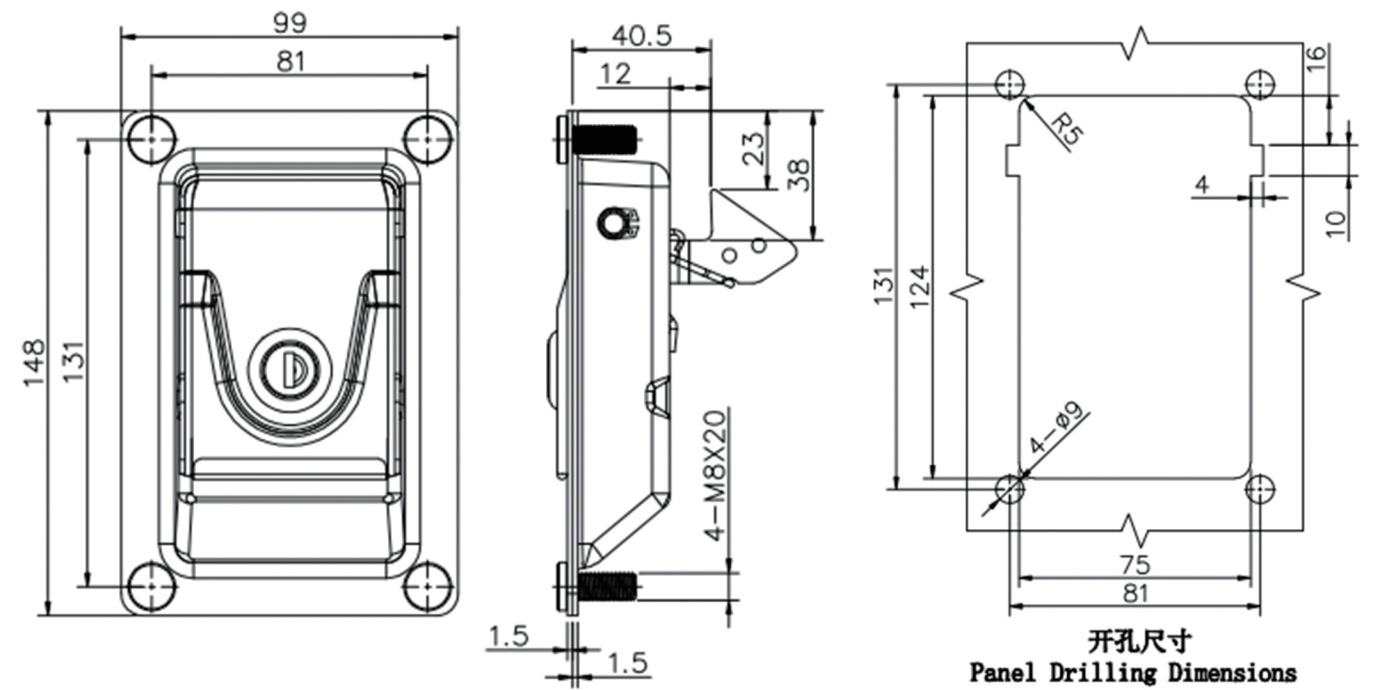


型号	材质	表面处理	性能参数	防水等级	安装方式	内开功能	转舌可调范围	可选配项
66031	碳钢	黑色喷塑	碳钢	/	螺柱	/	/	垫片 防尘盖
			翻盖承载力值: 0.27KN					
			扣钩承载力值: 2.4KN					

◆ 66032



平面图、开孔尺寸

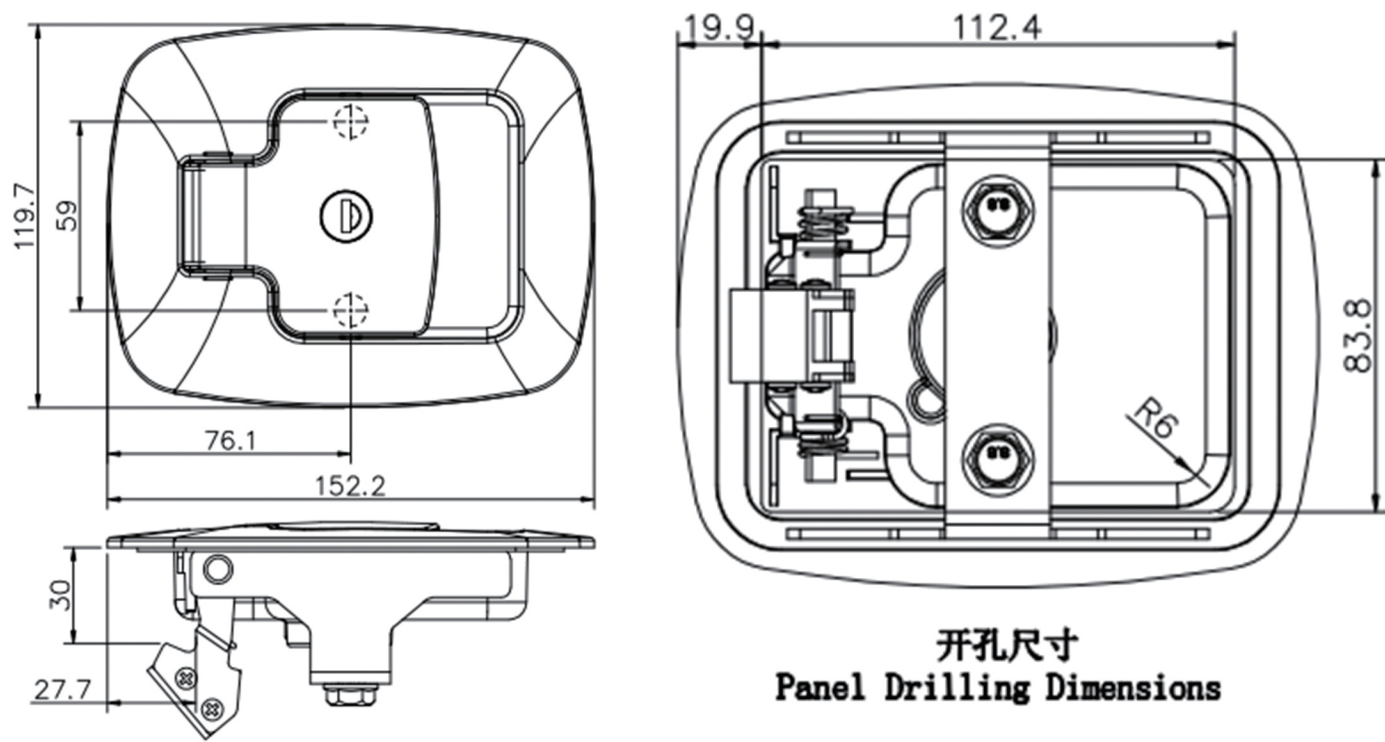


型号	材质	表面处理	性能参数	防水等级	安装方式	内开功能	转舌可调范围	可选配项
66032	碳钢	黑色喷塑	碳钢	/	螺柱	/	/	防尘盖
			翻盖承载力值: 0.25KN					
			扣钩承载力值: 2.4KN					

◆ 66033



平面图、开孔尺寸

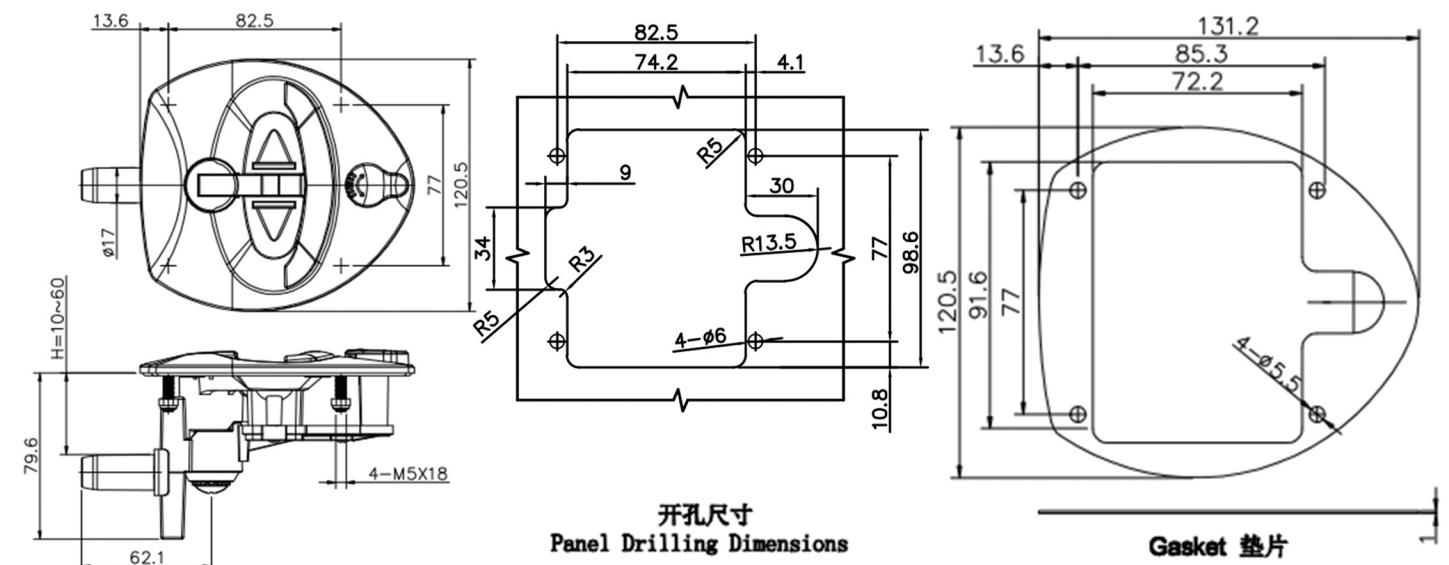


型号	材质	表面处理	性能参数	防水等级	安装方式	内开功能	转舌可调范围	可选配项
66033	尼龙加纤	黑色	尼龙加纤		压板			钥匙

◆ 66036



平面图、垫片、开孔尺寸

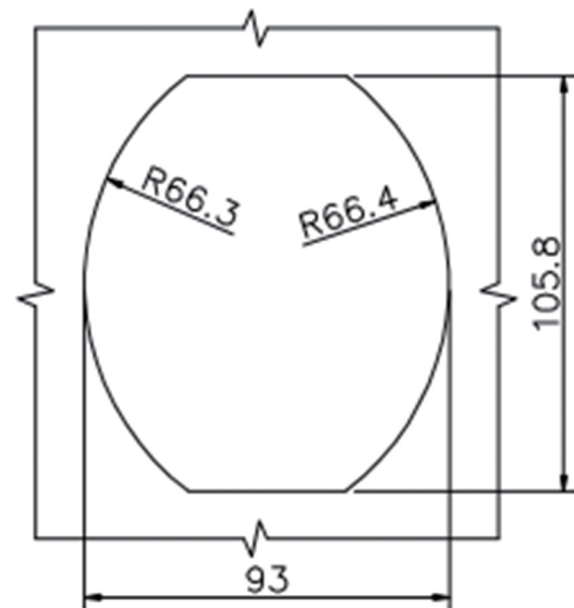
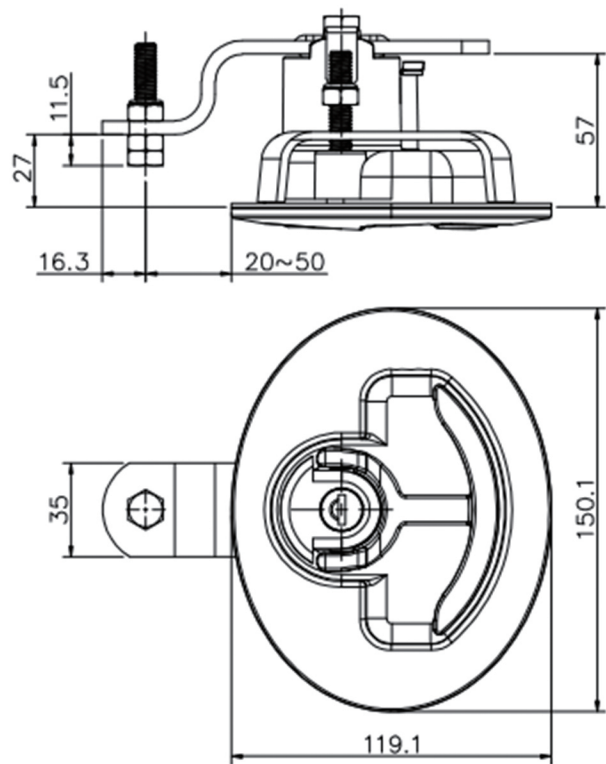


型号	材质	表面处理	性能参数	防水等级	安装方式	内开功能	转舌可调范围	可选配项
66036	尼龙加纤	黑色	尼龙加纤	IP65	螺柱			钥匙
			手柄承载扭矩值: 20N.m					
			转舌承载拉力值: 0.56KN					
			螺柱承载扭矩值: 3N.m					
			锁片承载拉力值: 0.62KN					

◆ 66037



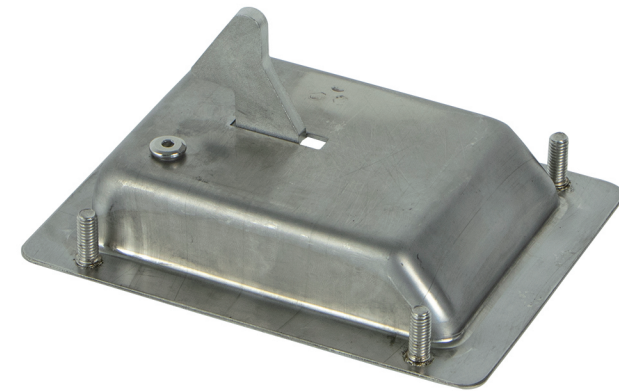
平面图、开孔尺寸



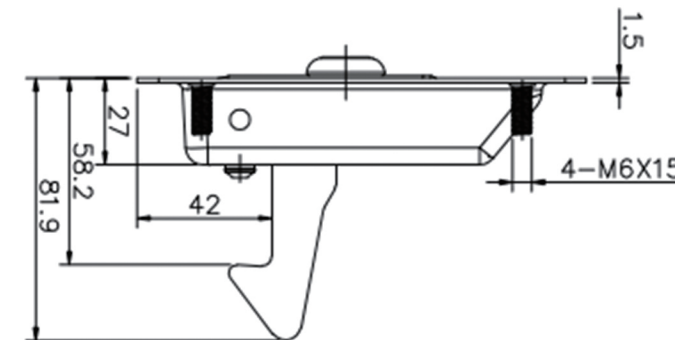
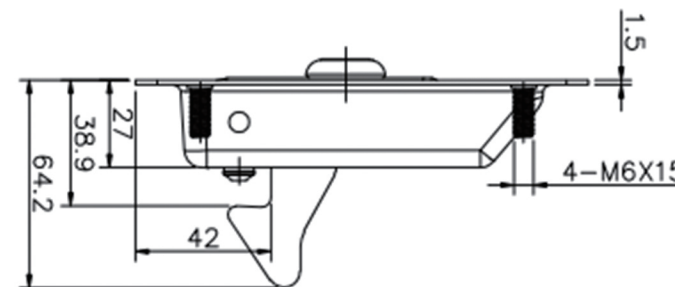
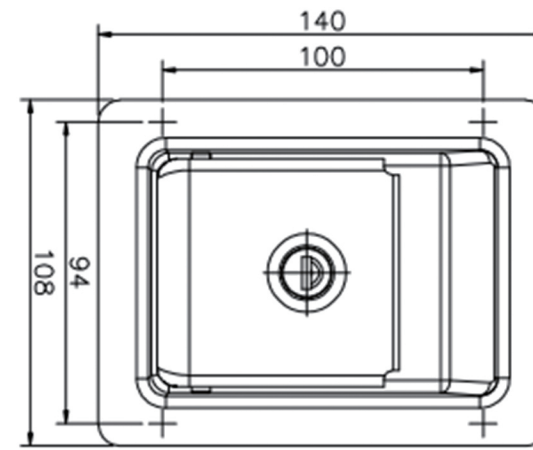
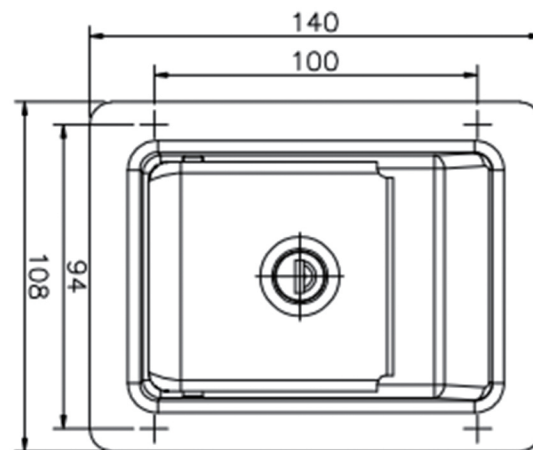
开孔尺寸
Panel Drilling Dimensions

型号	材质	表面处理	性能参数	防水等级	安装方式	内开功能	转舌可调范围	可选配项
66037	尼龙加纤	黑色	尼龙加纤	IP65	螺柱	/	/	钥匙

◆ 66039N



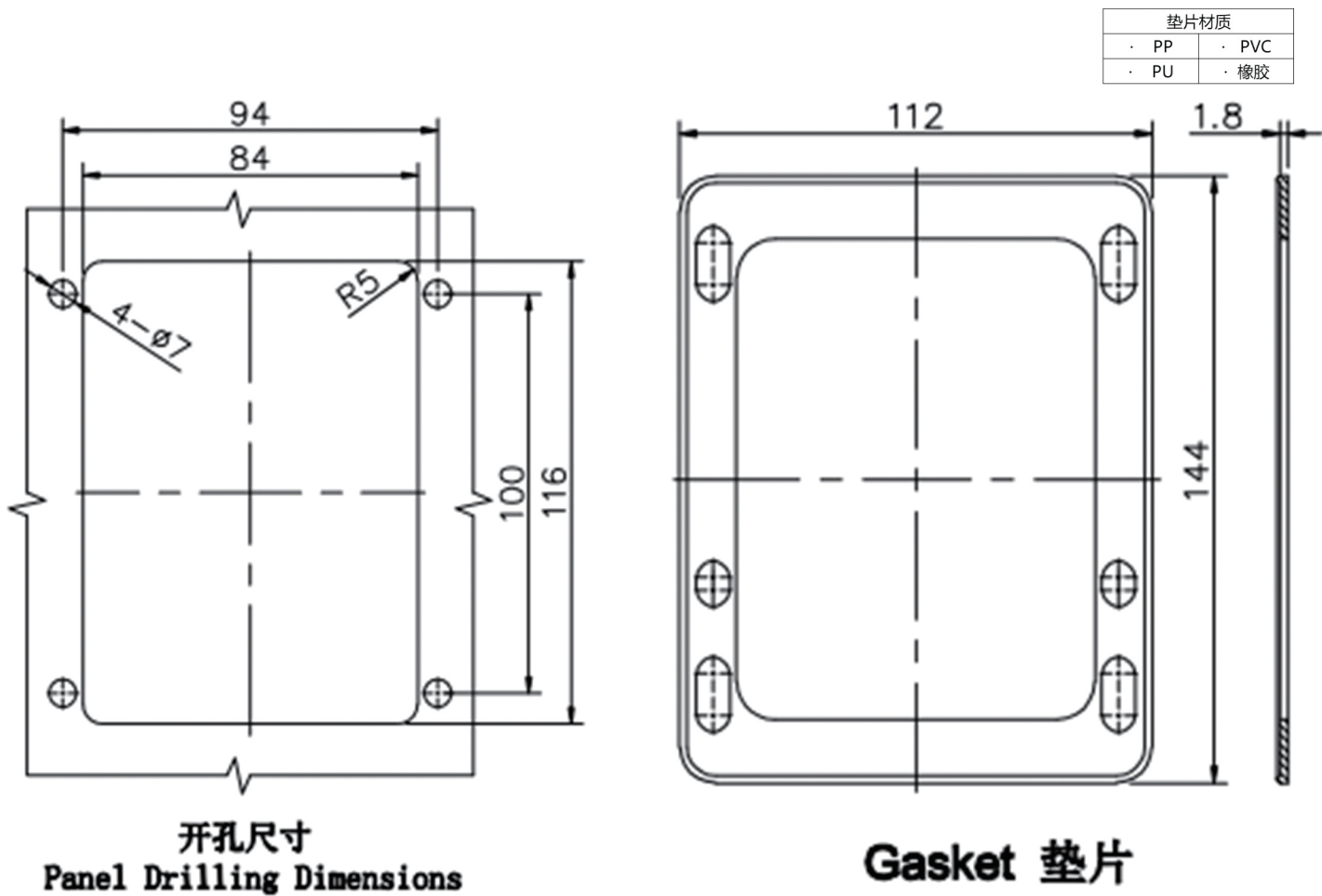
平面图、垫片、开孔尺寸



66039N

66039N-C

66039N系列垫片、开孔尺寸

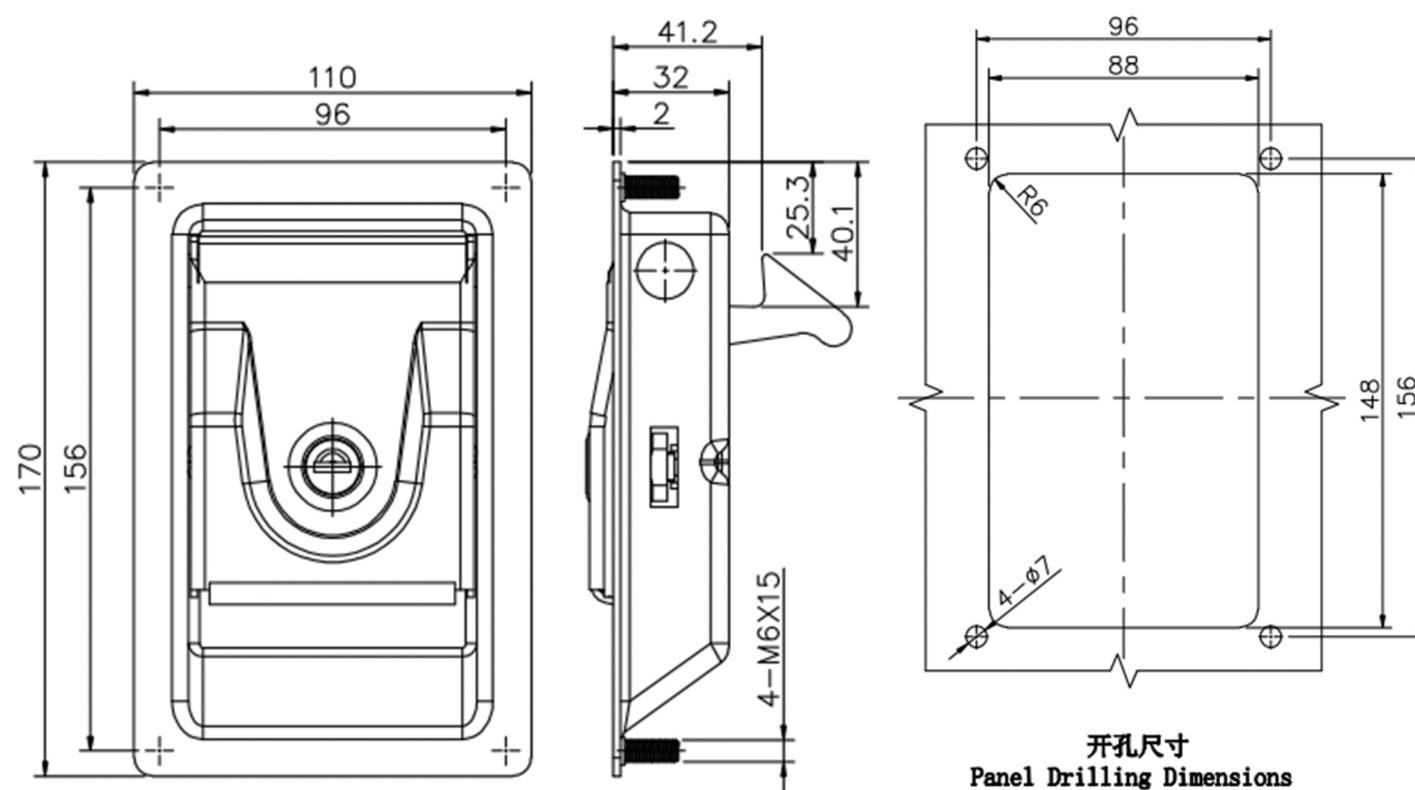


型号	材质	表面处理	性能参数	防水等级	安装方式	内开功能	转舌可调范围	可选配项
66039N 66039N-B	304不锈钢	镜面抛光	不锈钢 翻盖承载拉力值: 0.9KN 扣钩承载拉力值: 3.8KN	IP65	螺柱			钥匙 垫片

◆ 66041



平面图、开孔尺寸

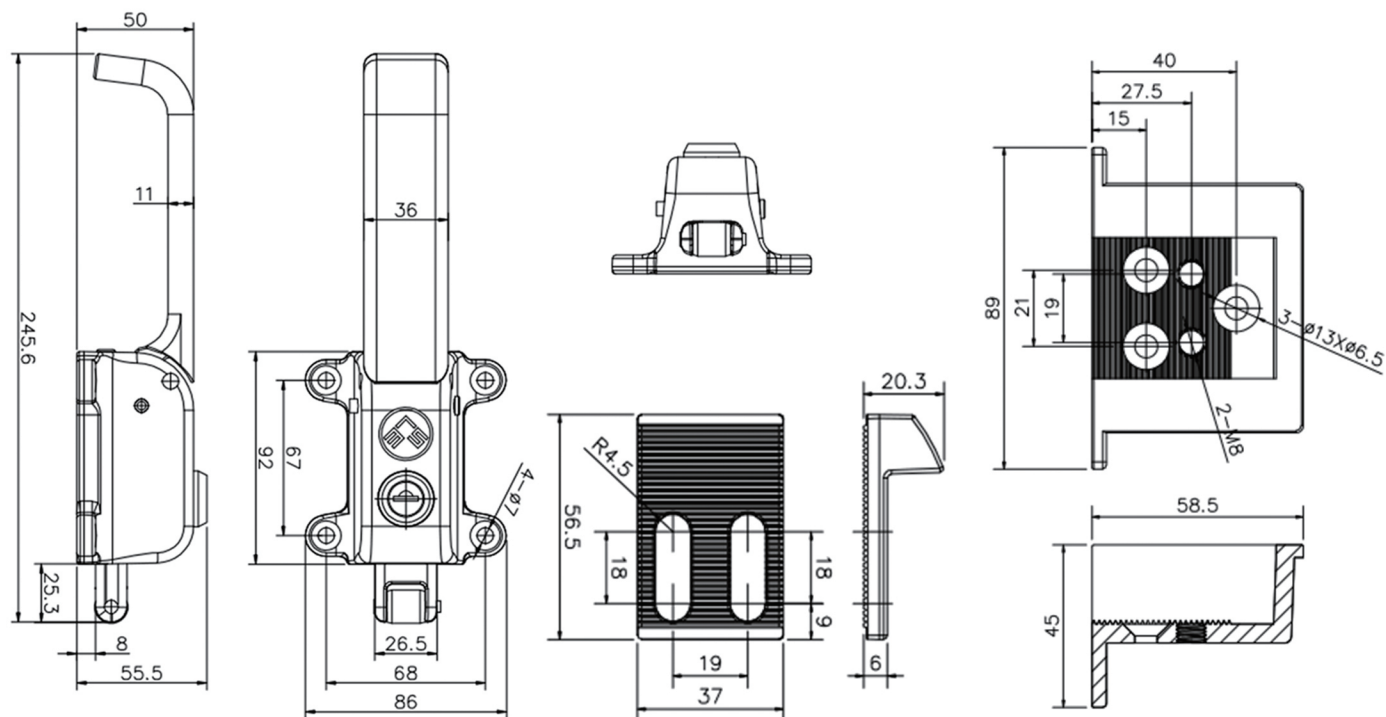


型号	材质	表面处理	性能参数	防水等级	安装方式	内开功能	转舌可调范围	可选配项
66041	碳钢	黑色喷塑	碳钢 翻盖承载拉力值: 0.62KN 扣钩承载拉力值: 3.2KN		螺柱			

◆ 66043



平面图

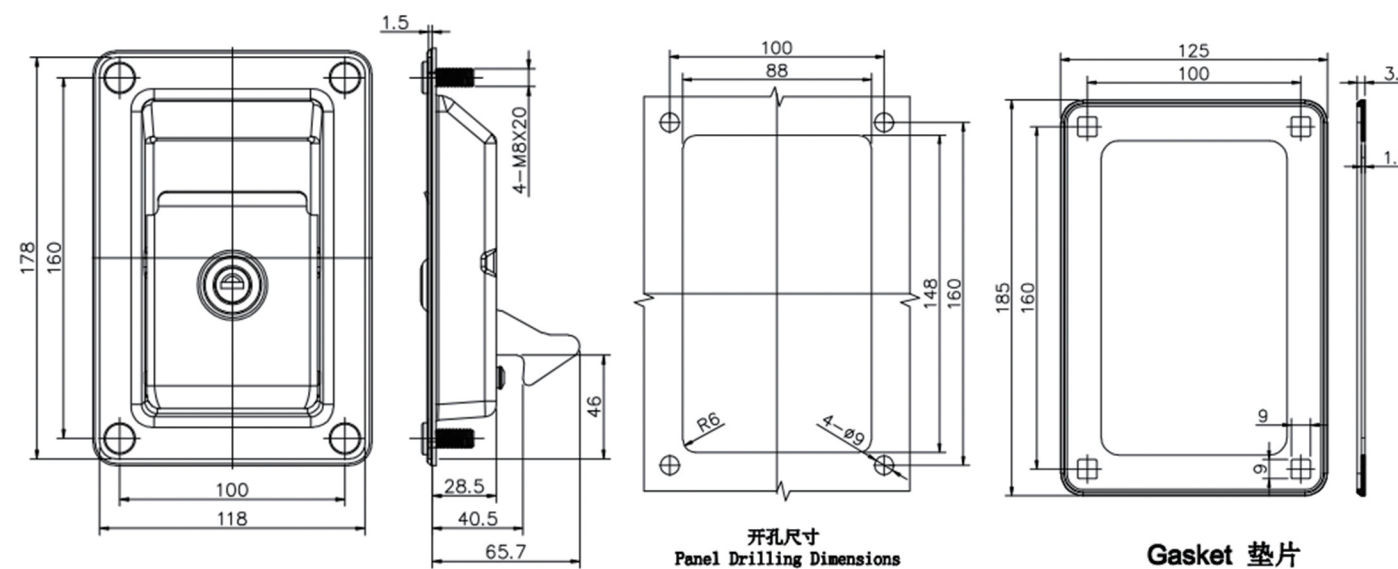


型号	材质	表面处理	性能参数	防水等级	安装方式	内开功能	转舌可调范围	可选配项
66043	304不锈钢	镜面抛光	不锈钢		打孔			

◆ 66045



平面图、垫片、开孔尺寸

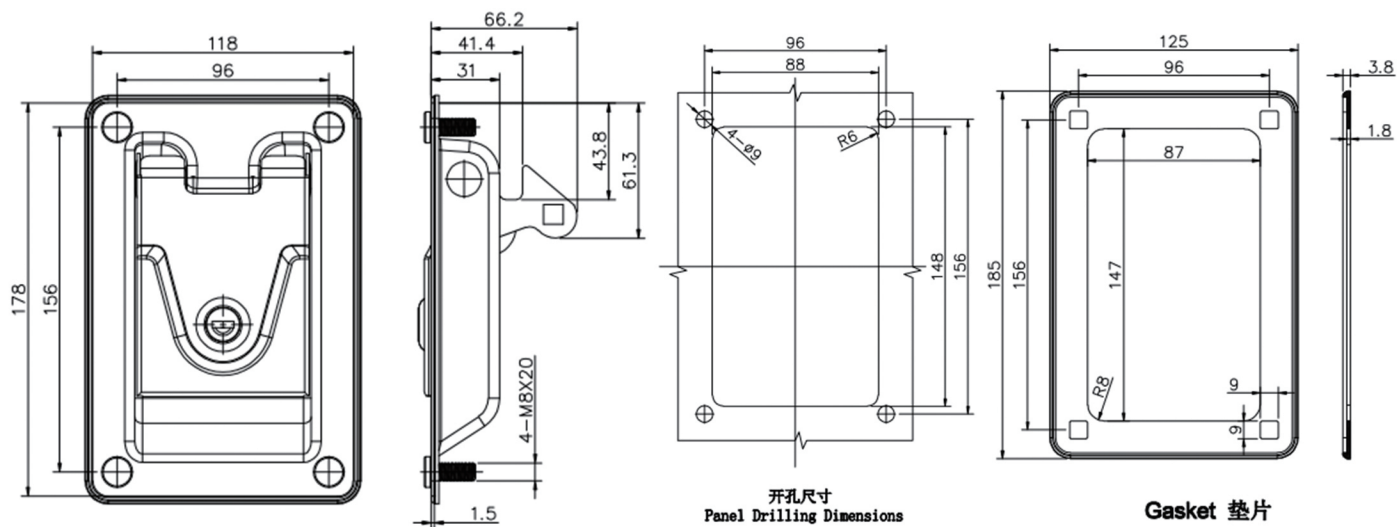


型号	材质	表面处理	性能参数	防水等级	安装方式	内开功能	转舌可调范围	可选配项
66045	碳钢	黑色喷塑	碳钢 翻盖承载力值: 0.5KN 扣钩承载力值: 3.2KN	IP65	打孔 螺柱			钥匙 橡胶垫片

◆ 66048



平面图、垫片、开孔尺寸



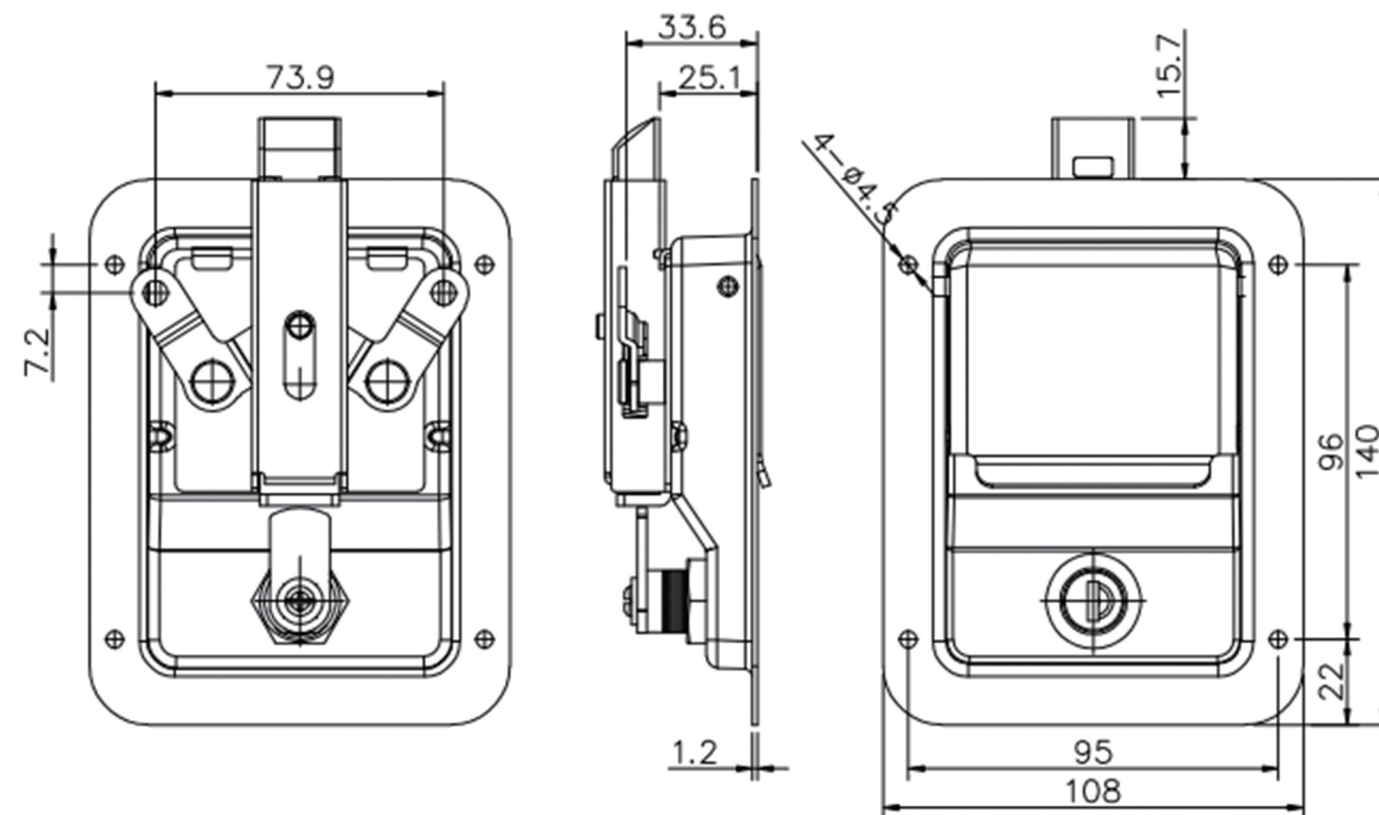
型号	材质	表面处理	性能参数	防水等级	安装方式	内开功能	转舌可调范围	可选配项
66048	碳钢	黑色喷塑	碳钢		打孔			钥匙 橡胶垫片

◆ 66049系列

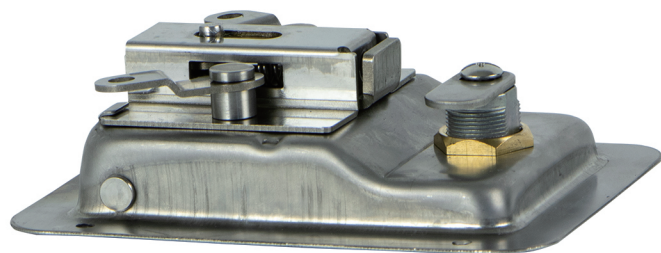
66049-A



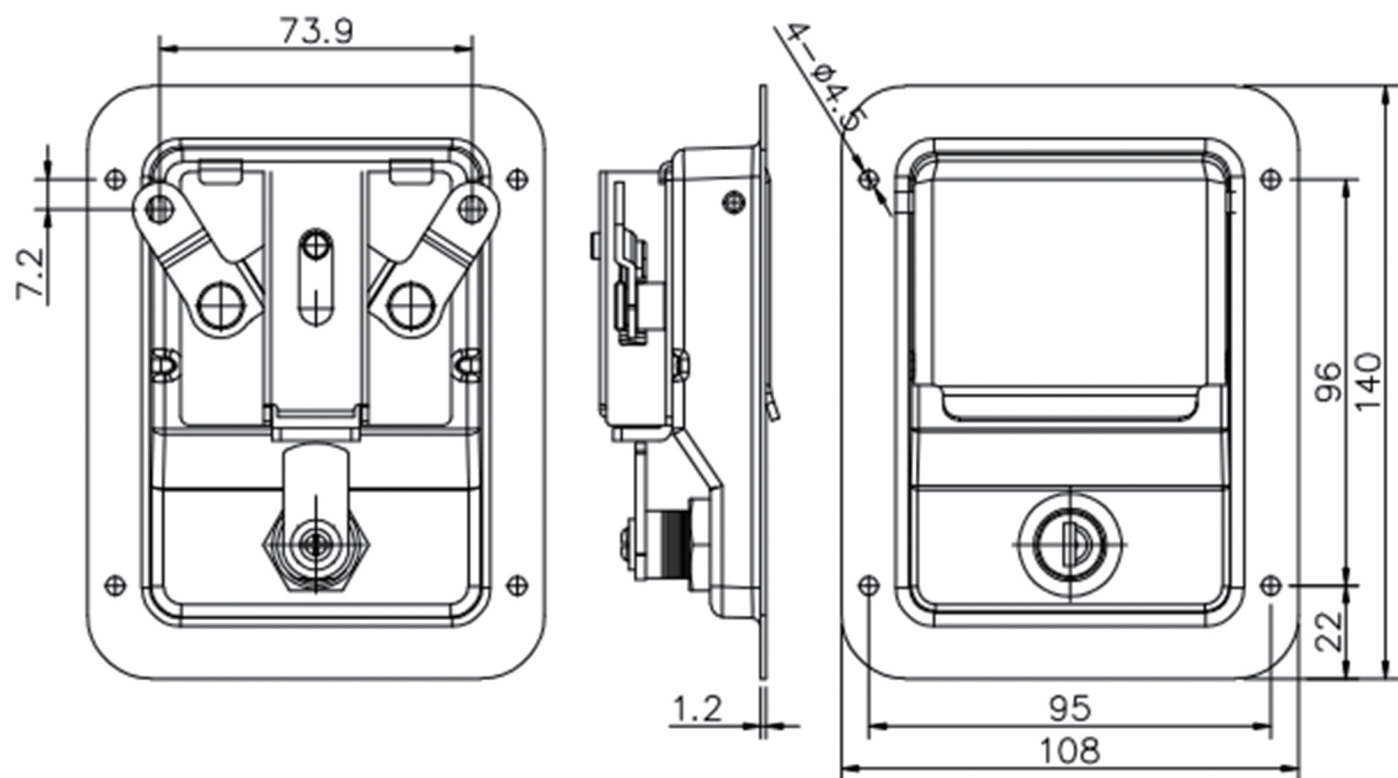
平面图



66049-B

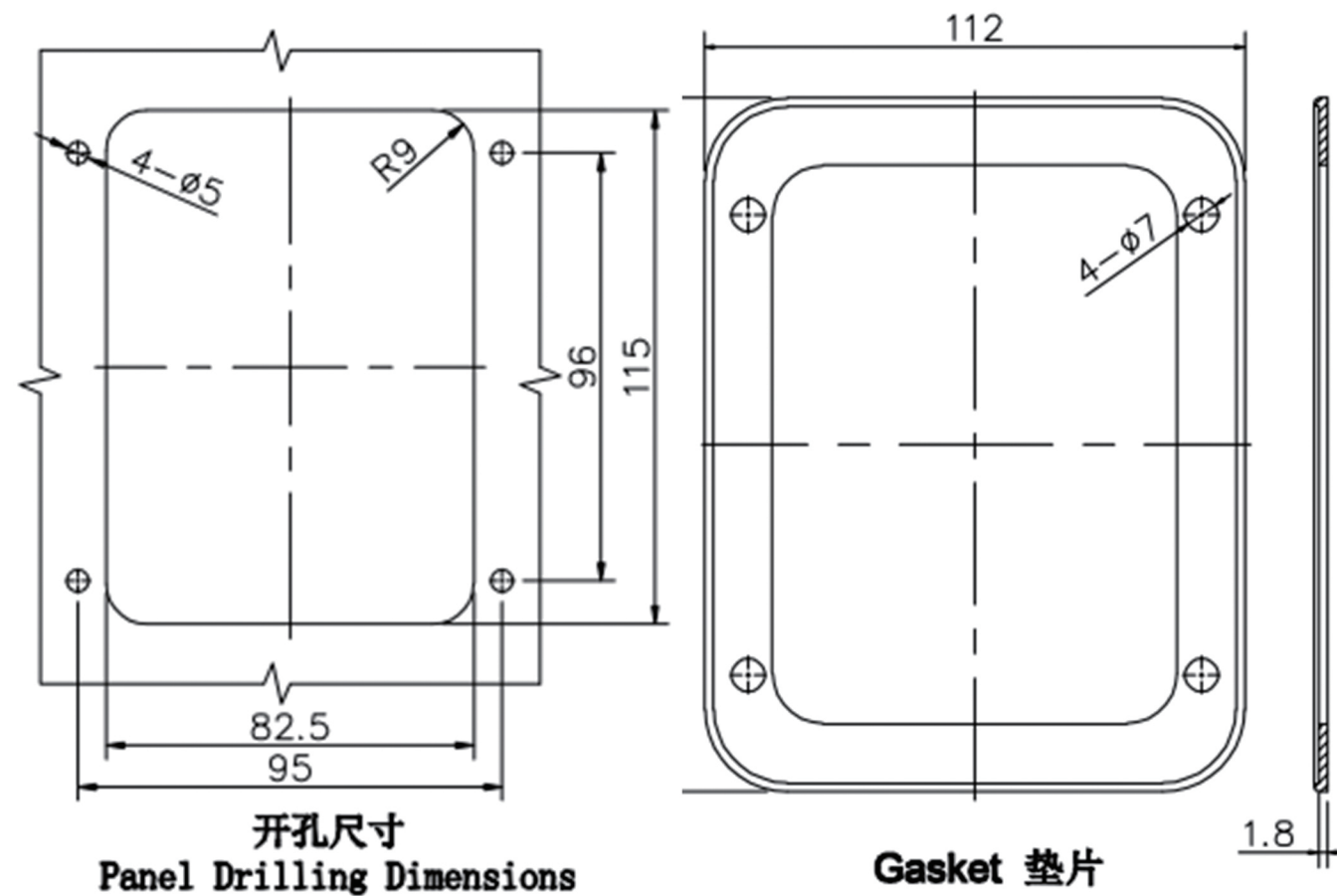


平面图



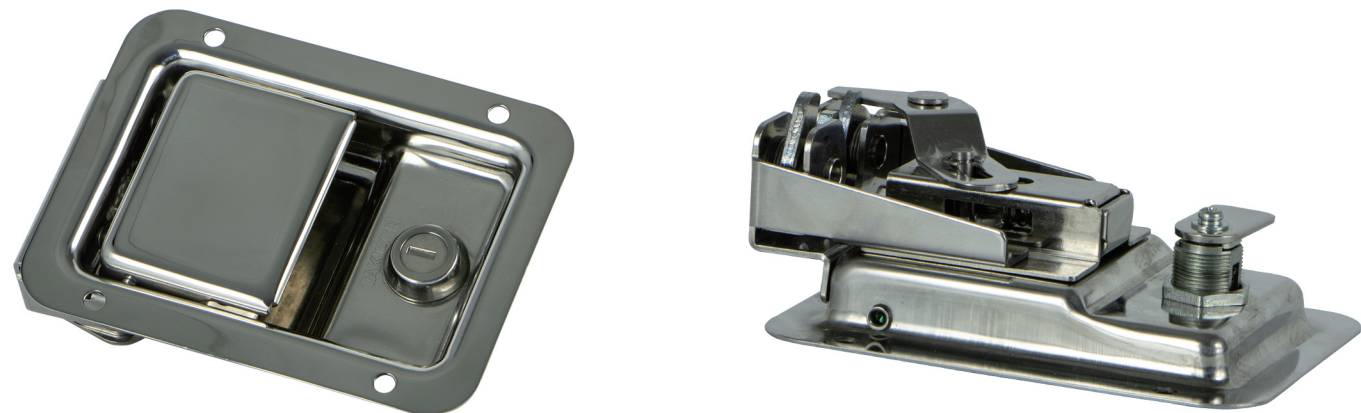
66049系列垫片、开孔尺寸

垫片材质	
· PP	· PVC
· PU	· 橡胶



型号	材质	表面处理	性能参数		防水等级	安装方式	内开功能	转舌可调范围	可选配项
			不锈钢	碳钢					
66049 66049-B	304不锈钢 碳钢	镜面抛光 黑色喷塑	翻盖承载力值: 0.28KN 滑舌承载力值: 1.3KN	0.28KN 1.3KN		打孔 螺柱			垫片 钥匙 防尘盖

◆ 66050



型号	材质	表面处理	性能参数	防水等级	安装方式	内开功能	转舌可调范围	可选配项
66050	304不锈钢	镜面抛光	不锈钢		打孔 螺柱			橡胶垫片 钥匙

◆ 发电机组门锁应用场景

