

03 发电机组 铰链

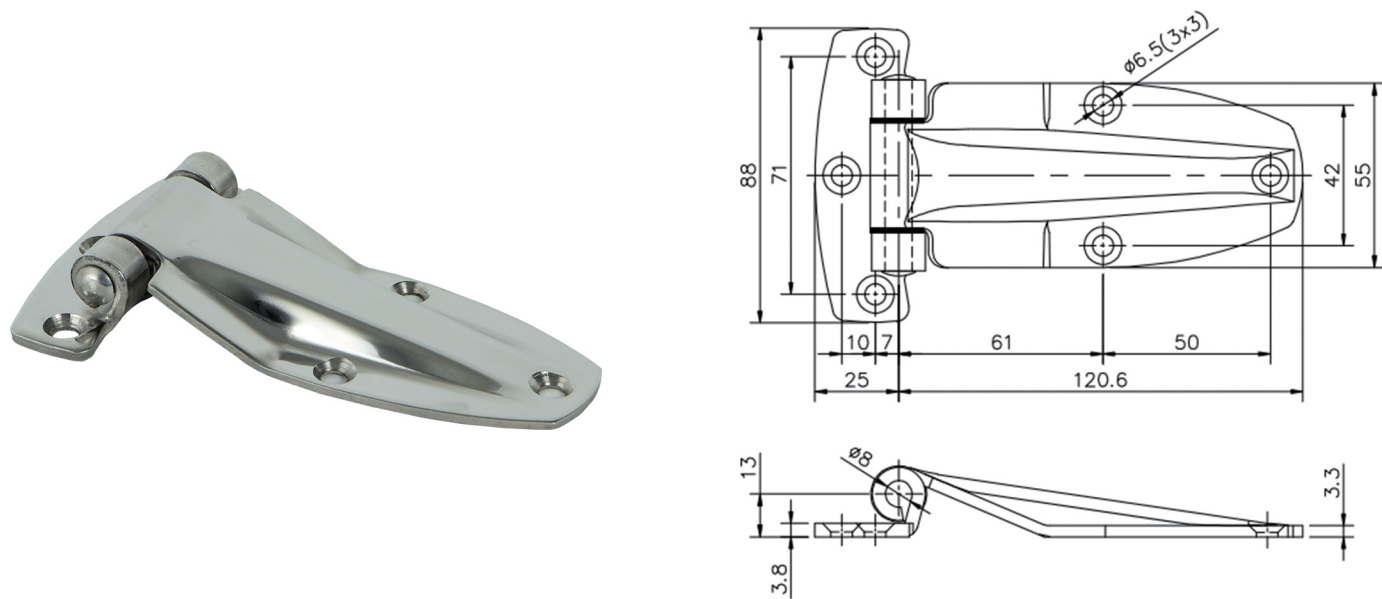
P91~104



◆ 发电机组铰链系列

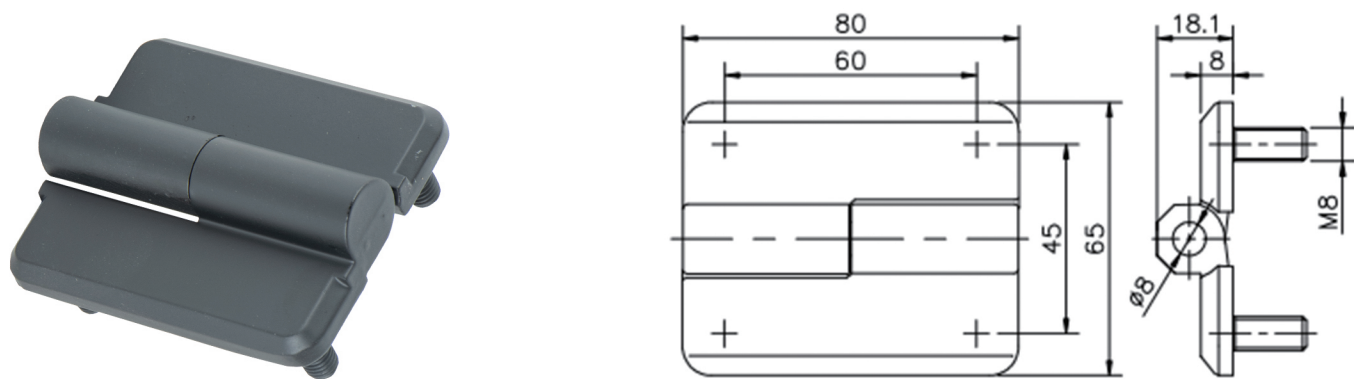
180S01	180S03	180S04	180S05	180S06	180S10
180S11大孔	180S13	180S15	180S17	180S18	180S21
180S21四孔	180S22	180S24	180S25	180S25-A	180S26
180S28	180S30	180S31			

◆ 180S01



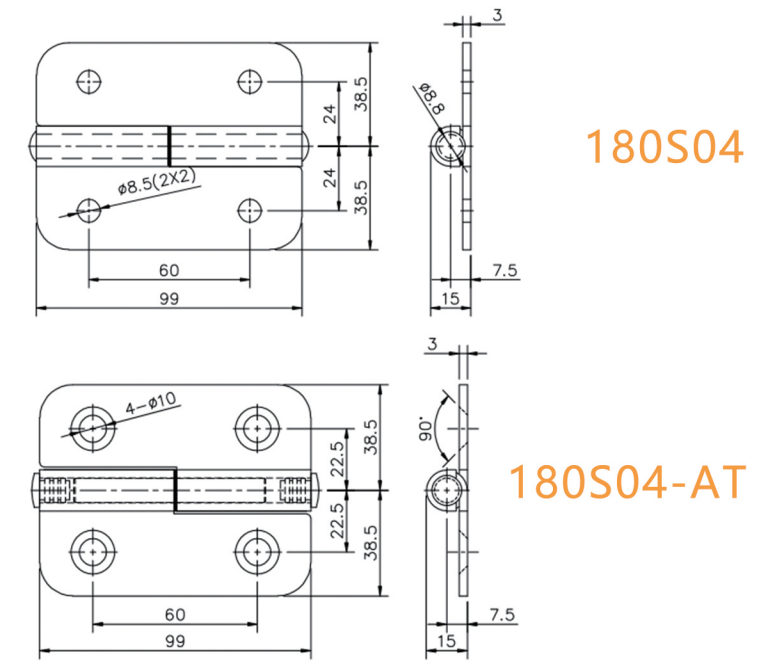
型号	材质	表面处理	性能参数		安装方式	开合角度
			不锈钢	碳钢		
180S01	304不锈钢/碳钢	镜面抛光/喷塑	最大径载荷: 5.2KN	4KN	打孔	180°

◆ 180S03



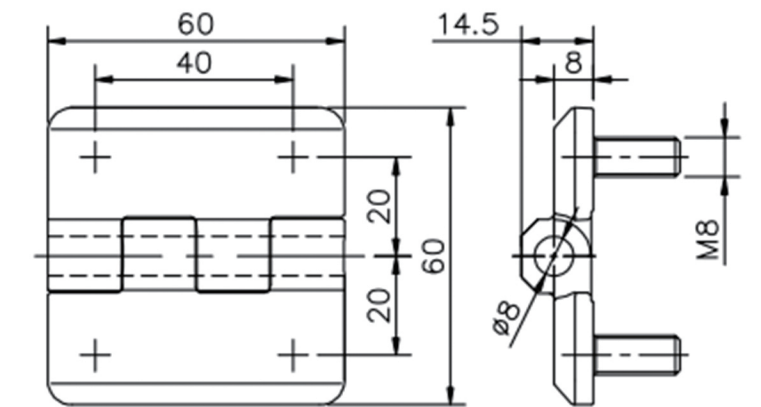
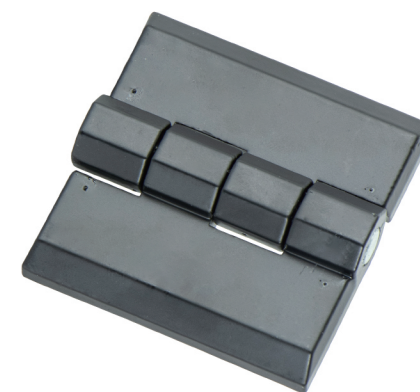
型号	材质	表面处理	性能参数		安装方式	开合角度
			锌合金			
180S03	锌合金	黑色喷塑	最大径载荷: 5.2KN		螺柱	180°

◆ 180S04铰链系列



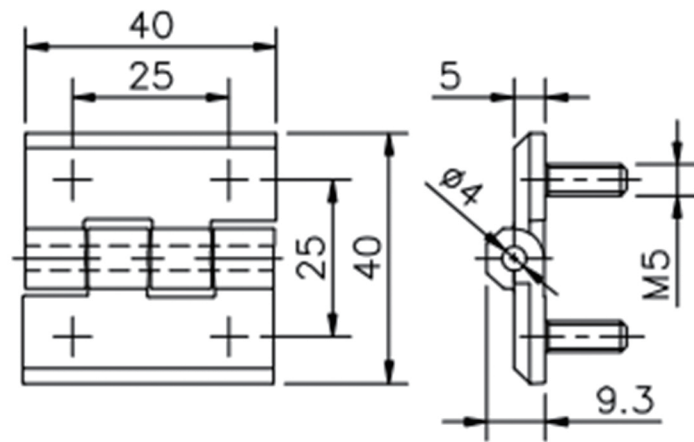
型号	材质	表面处理	性能参数		安装方式	开合角度
			不锈钢	碳钢		
180S04 180S04-AT	304不锈钢/碳钢	镜面抛光/黑色喷塑	最大径载荷: 6KN	5.1KN	打孔	180°

◆ 180S05



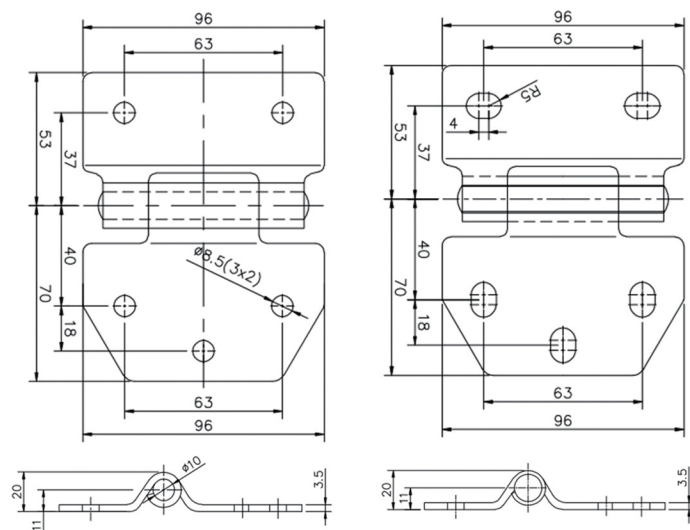
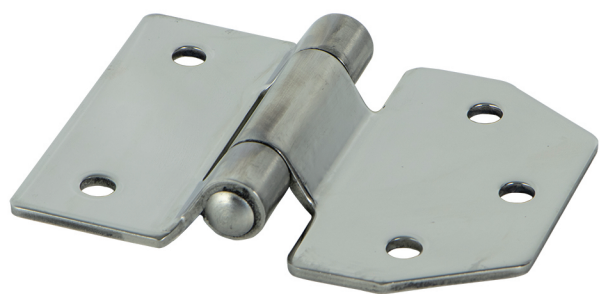
型号	材质	表面处理	性能参数		安装方式	开合角度
			锌合金			
180S05	锌合金	黑色喷塑	最大径载荷: 5.4KN		螺柱	180°

◆ 180S06



型号	材质	表面处理	性能参数	安装方式	开合角度
180S06	锌合金	黑色喷塑	锌合金	螺柱	180°
			最大径载荷: 2.4KN		

◆ 180S10铰链系列

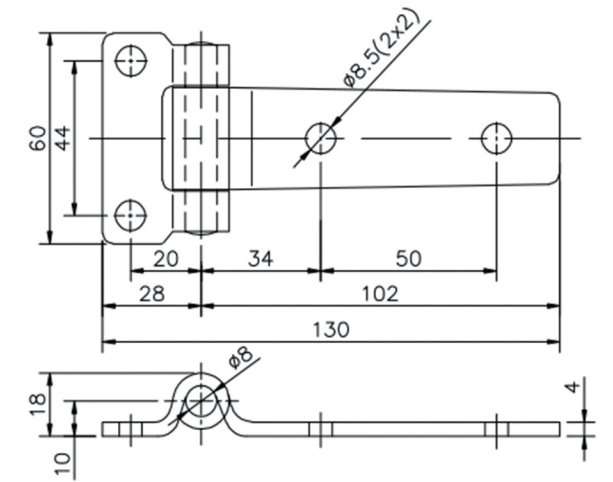
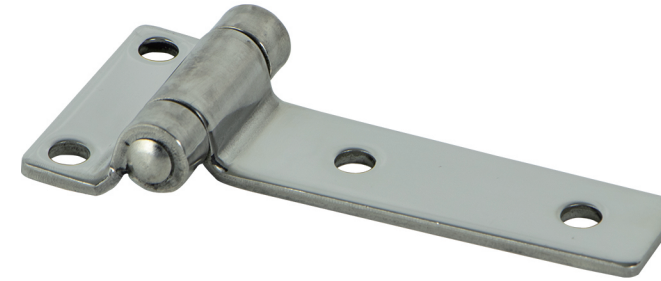


180S10

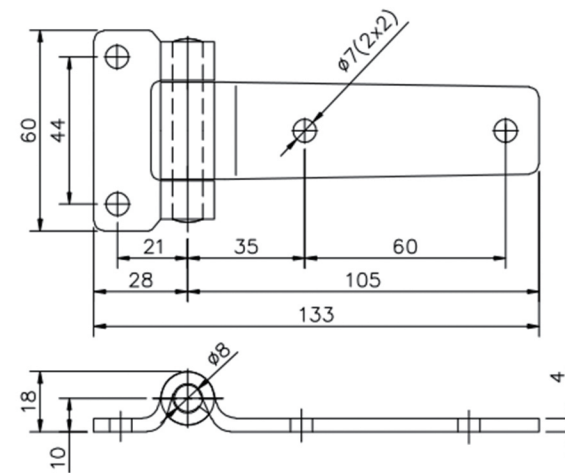
180S10-B

型号	材质	表面处理	性能参数	安装方式	开合角度
180S10 180S10-B	304不锈钢/碳钢	镜面抛光/铁镀锌	不锈钢	打孔	180°
			碳钢		
			最大径载荷: 5.6KN / 4.9KN		

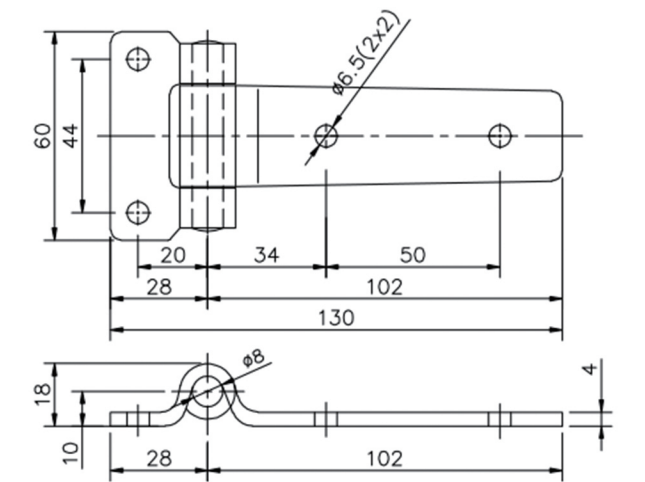
◆ 180S11铰链系列



180S11



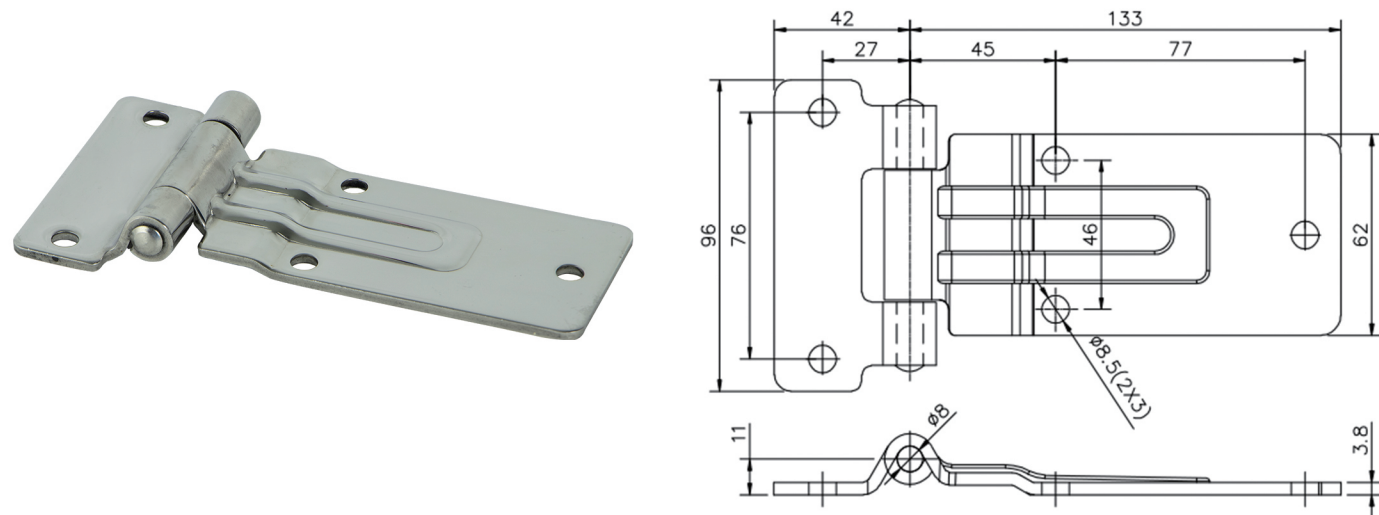
180S11-B



180S11-F

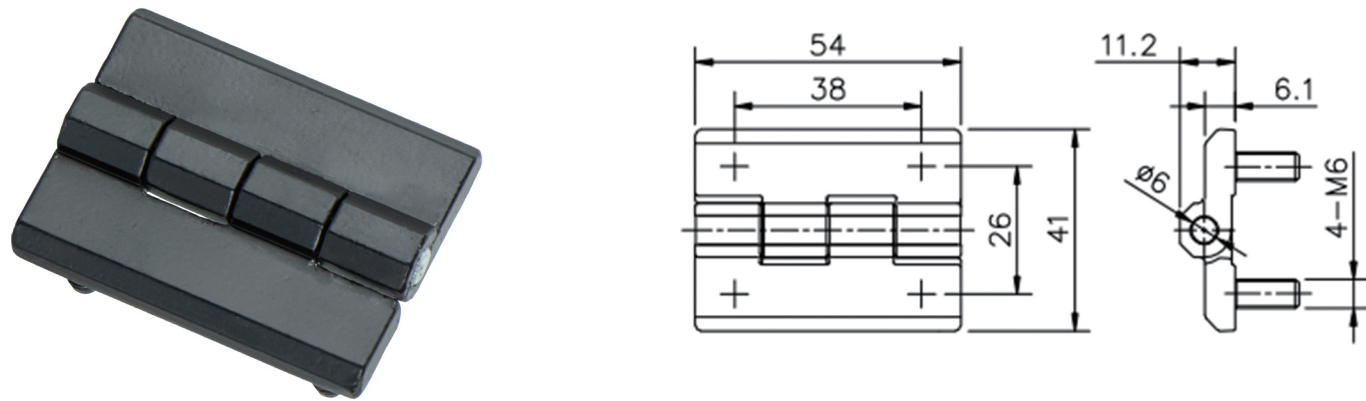
型号	材质	表面处理	性能参数	安装方式	开合角度
180S11 180S11-B 180S11-F	304不锈钢	镜面抛光	不锈钢	打孔	180°
			最大径载荷: 3.2KN		

◆ 180S13



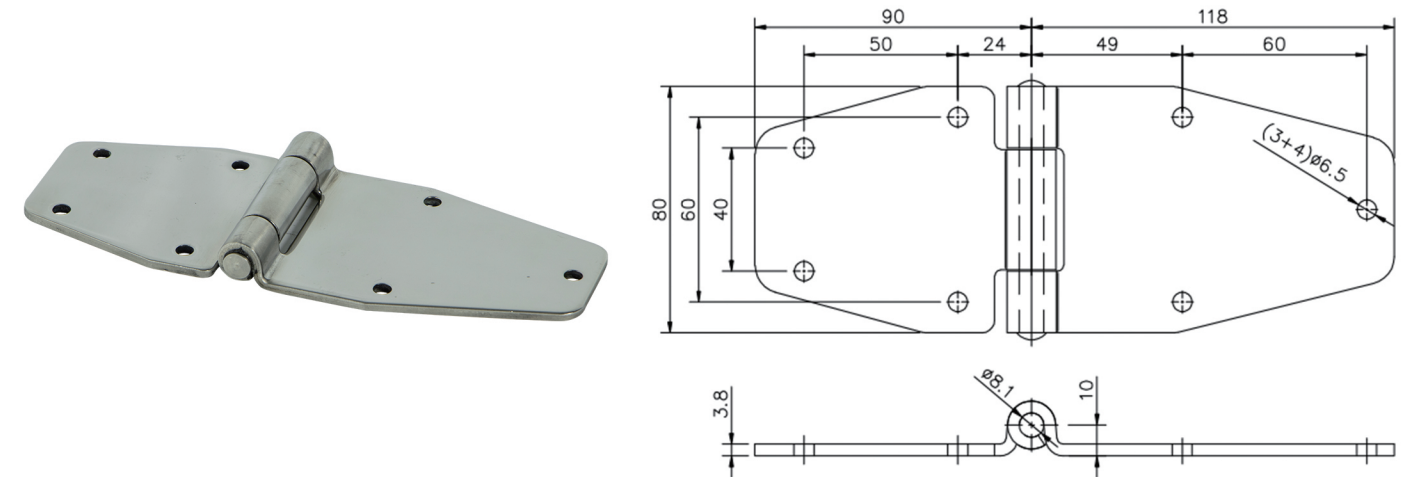
型号	材质	表面处理	性能参数	安装方式	开合角度
180S13	304不锈钢	镜面抛光	不锈钢	打孔	180°
			最大径载荷: 4.2KN		

◆ 180S15



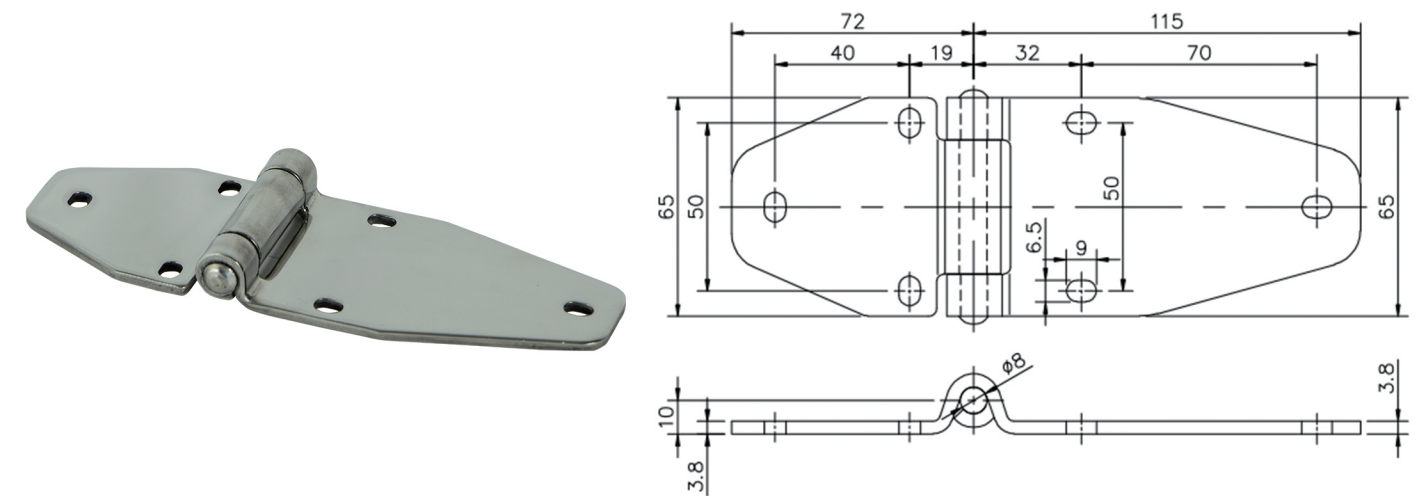
型号	材质	表面处理	性能参数	安装方式	开合角度
180S15	锌合金	黑色喷塑	锌合金	螺柱	180°
			最大径载荷: 3.4KN		

◆ 180S17



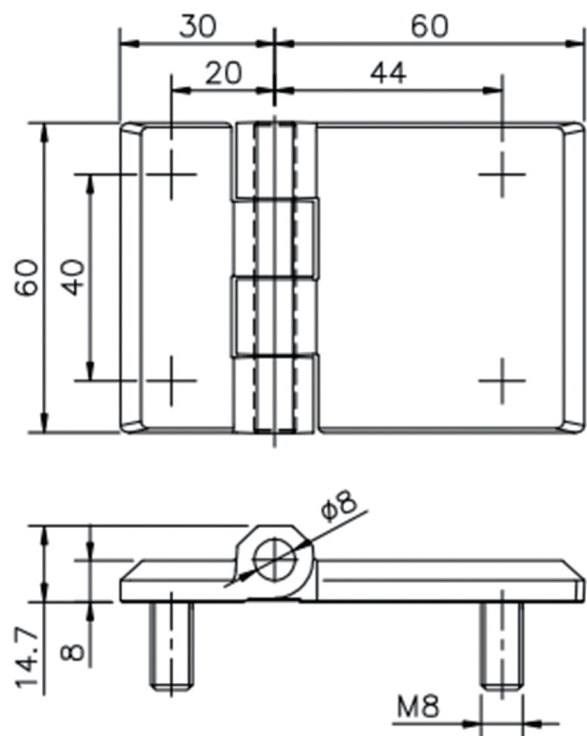
型号	材质	表面处理	性能参数		安装方式	开合角度
180S17	304不锈钢/碳钢	镜面抛光/铁镀锌	不锈钢	碳钢	打孔	180°
			最大径载荷: 3.7KN	3.4KN		

◆ 180S18

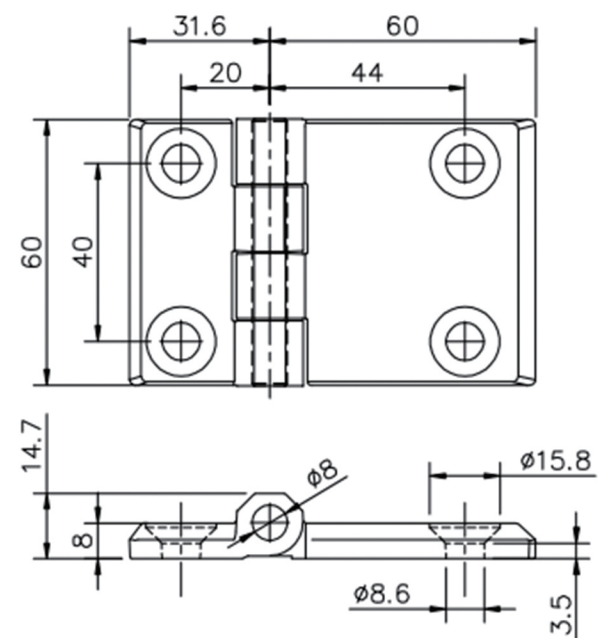


型号	材质	表面处理	性能参数		安装方式	开合角度
180S18	304不锈钢/碳钢	镜面抛光/黑色喷塑	不锈钢	碳钢	打孔	180°
			最大径载荷: 3.7KN	3KN		

◆ 180S21铰链系列



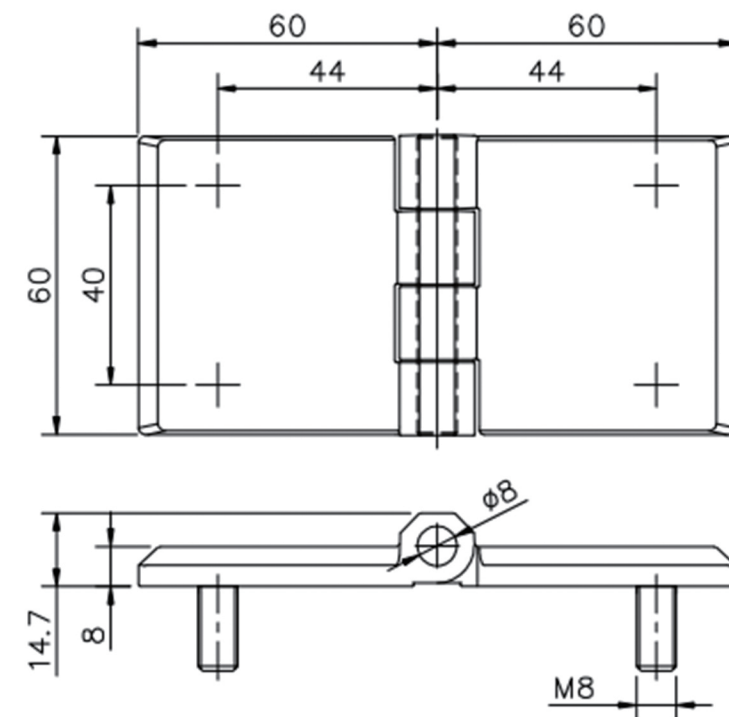
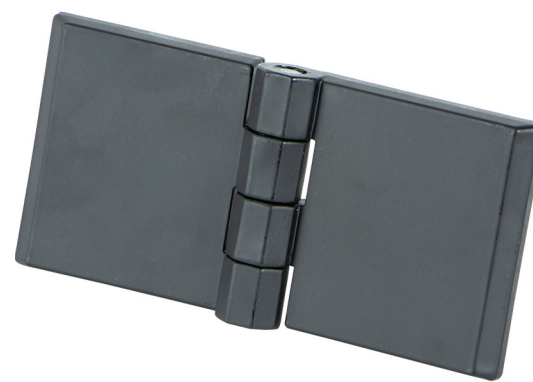
180S21



180S21四孔

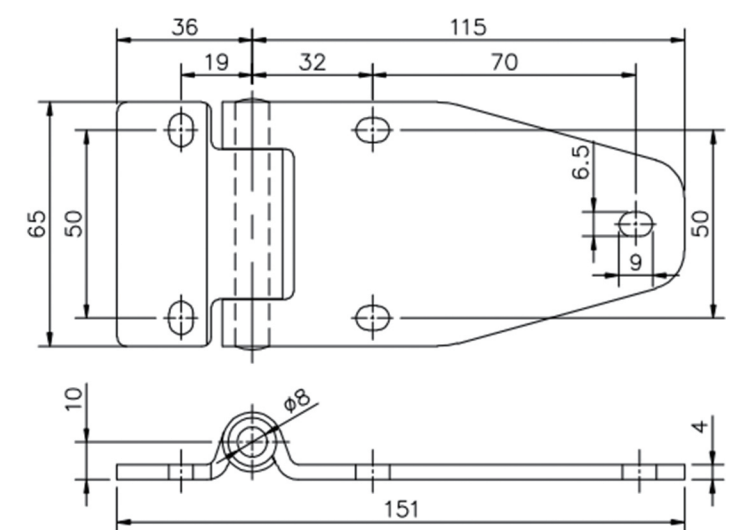
型号	材质	表面处理	性能参数	安装方式	开合角度
180S21 180S21四孔	锌合金	黑色喷塑	锌合金 最大径载荷: 2.3KN	打孔/螺柱	180°

◆ 180S22



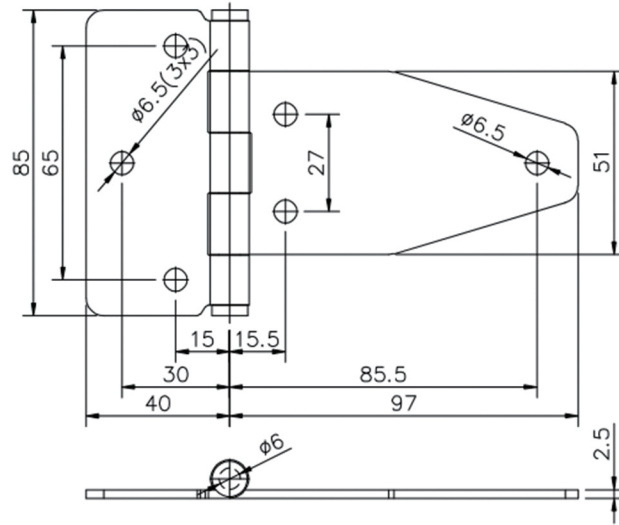
型号	材质	表面处理	性能参数	安装方式	开合角度
180S22	锌合金	黑色喷塑	锌合金 最大径载荷: 2.1KN	螺柱	180°

◆ 180S24

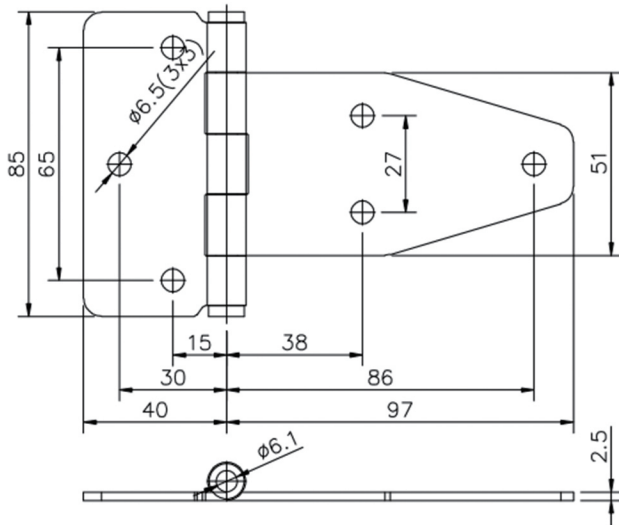
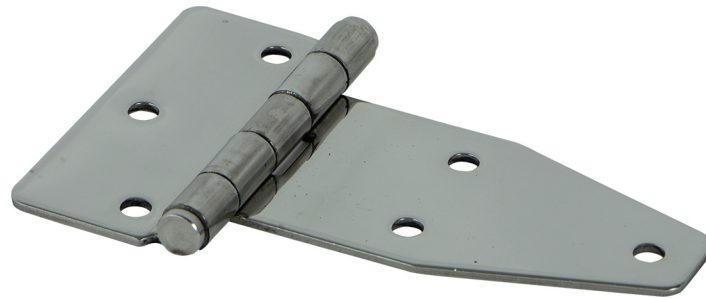


型号	材质	表面处理	性能参数	安装方式	开合角度
180S24	304不锈钢/碳钢	镜面抛光/黑色喷塑	不锈钢 最大径载荷: 4.3KN	碳钢 3.6KN	打孔
					180°

◆ 180S25铰链系列



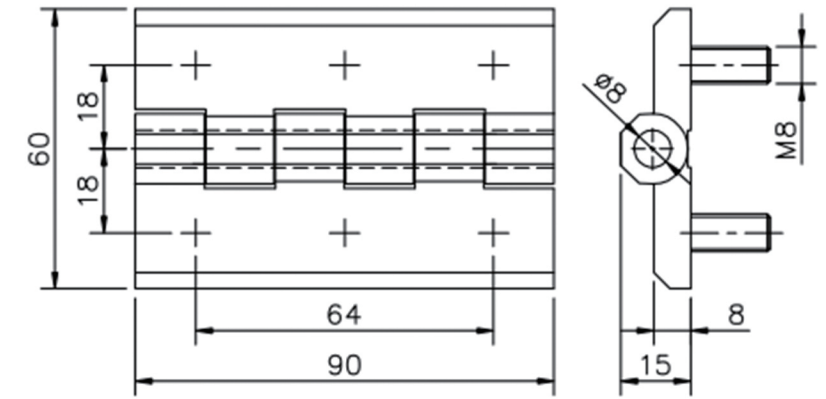
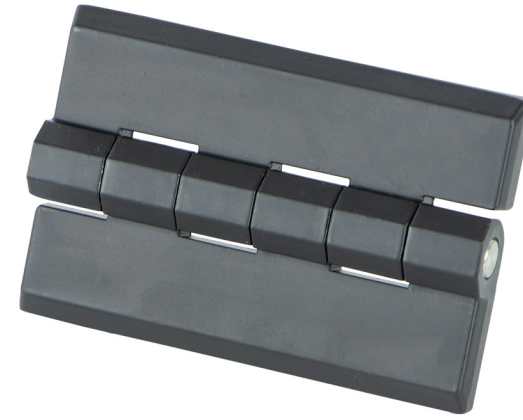
180S25



180S25-B

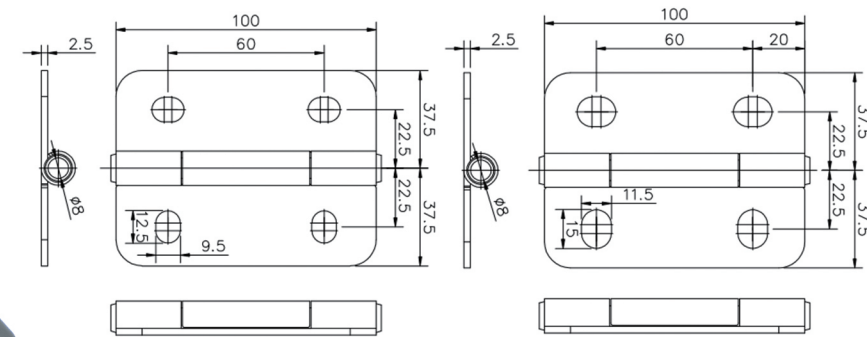
型号	材质	表面处理	性能参数	安装方式	开合角度
180S25 180S25-B	304不锈钢	镜面抛光	不锈钢	打孔	180°
			最大径载荷: 4.7KN		

◆ 180S26



型号	材质	表面处理	性能参数	安装方式	开合角度
180S26	锌合金	黑色喷塑	锌合金	螺柱	180°
			最大径载荷: 6.8KN		

◆ 180S28铰链系列

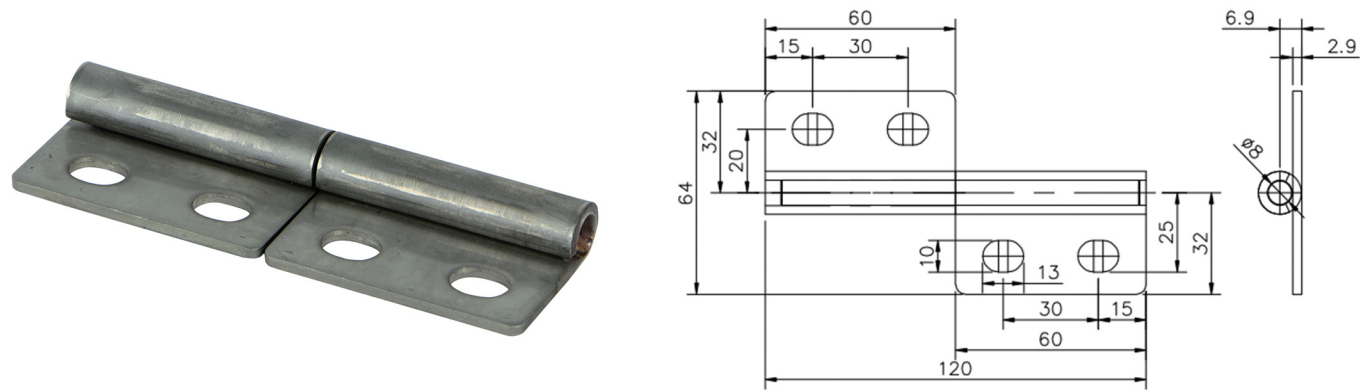


180S28

180S28-B

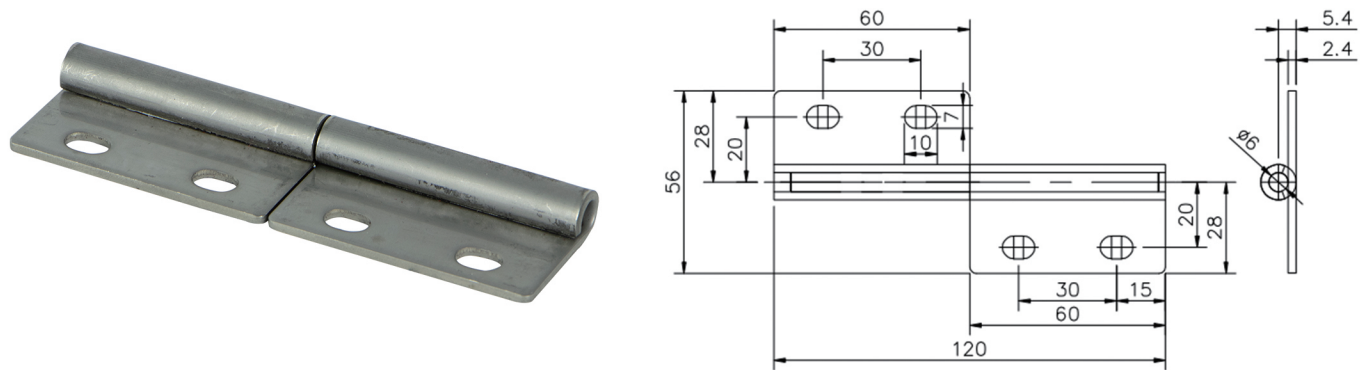
型号	材质	表面处理	性能参数	安装方式	开合角度
180S28 180S28-B	碳钢	黑色喷塑	碳钢	打孔	180°
			最大径载荷: 6KN		

◆ 180S30



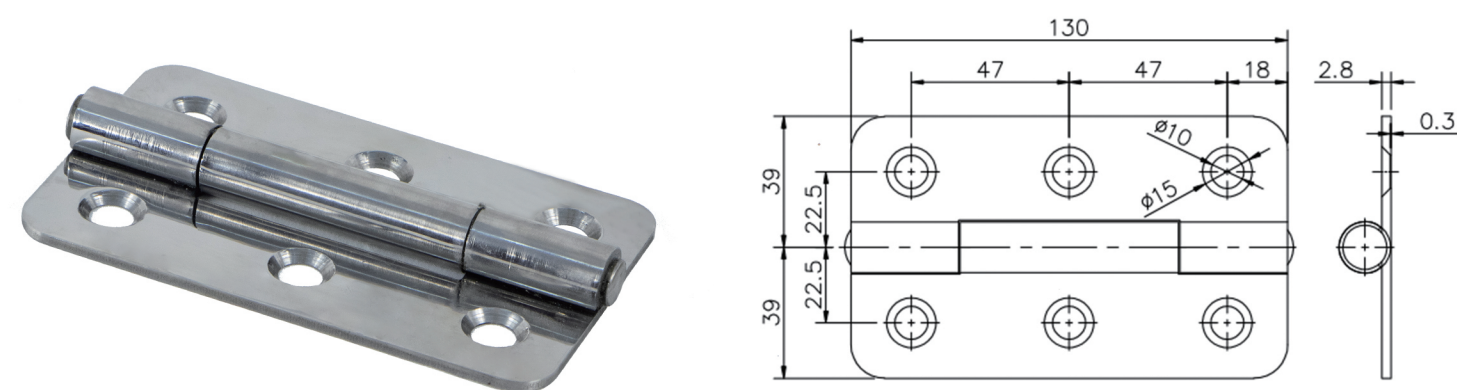
型号	材质	表面处理	性能参数	安装方式	开合角度
180S30	304不锈钢	不锈钢原色	不锈钢	打孔	180°
			最大径载荷: 3.5KN		

◆ 180S31



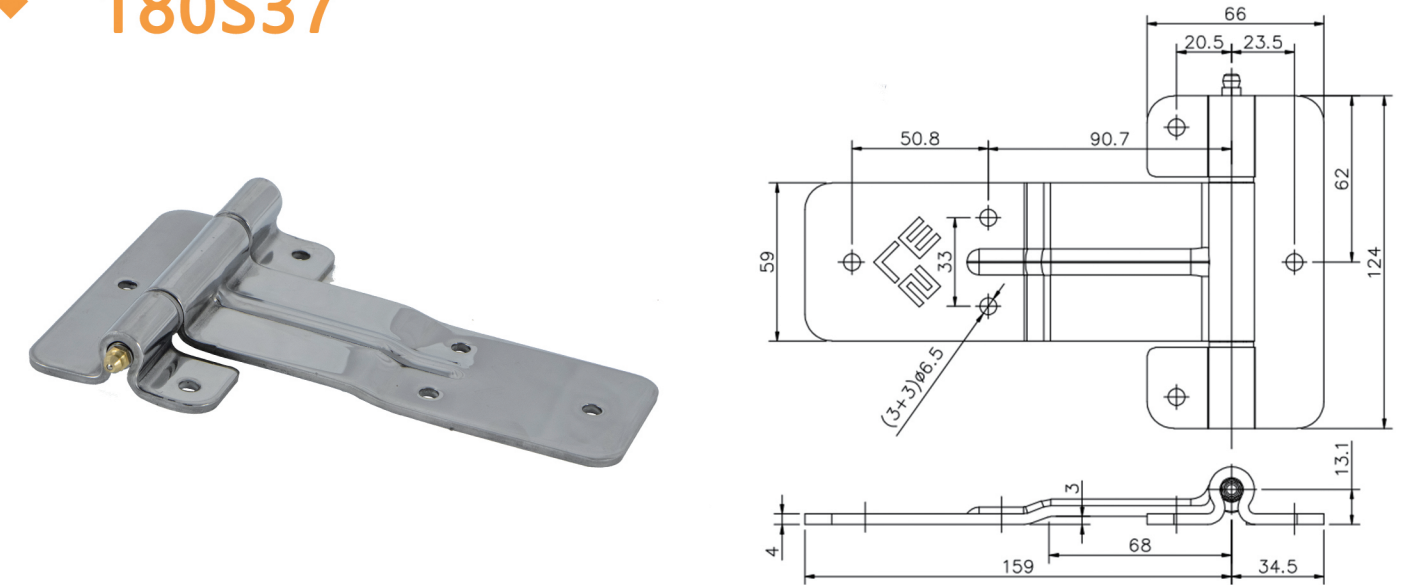
型号	材质	表面处理	性能参数	安装方式	开合角度
180S31	304不锈钢	不锈钢原色	不锈钢	打孔	180°
			最大径载荷: 0.7KN		

◆ 180S32



型号	材质	表面处理	性能参数	安装方式	开合角度
180S32	304不锈钢	镜面抛光	不锈钢	打孔	180°
			最大径载荷: 6.2KN		

◆ 180S37



型号	材质	表面处理	性能参数	安装方式	开合角度
180S37	304不锈钢	镜面抛光	不锈钢	打孔	180°
			最大径载荷: 6KN		