

06 其他配件

P119~138



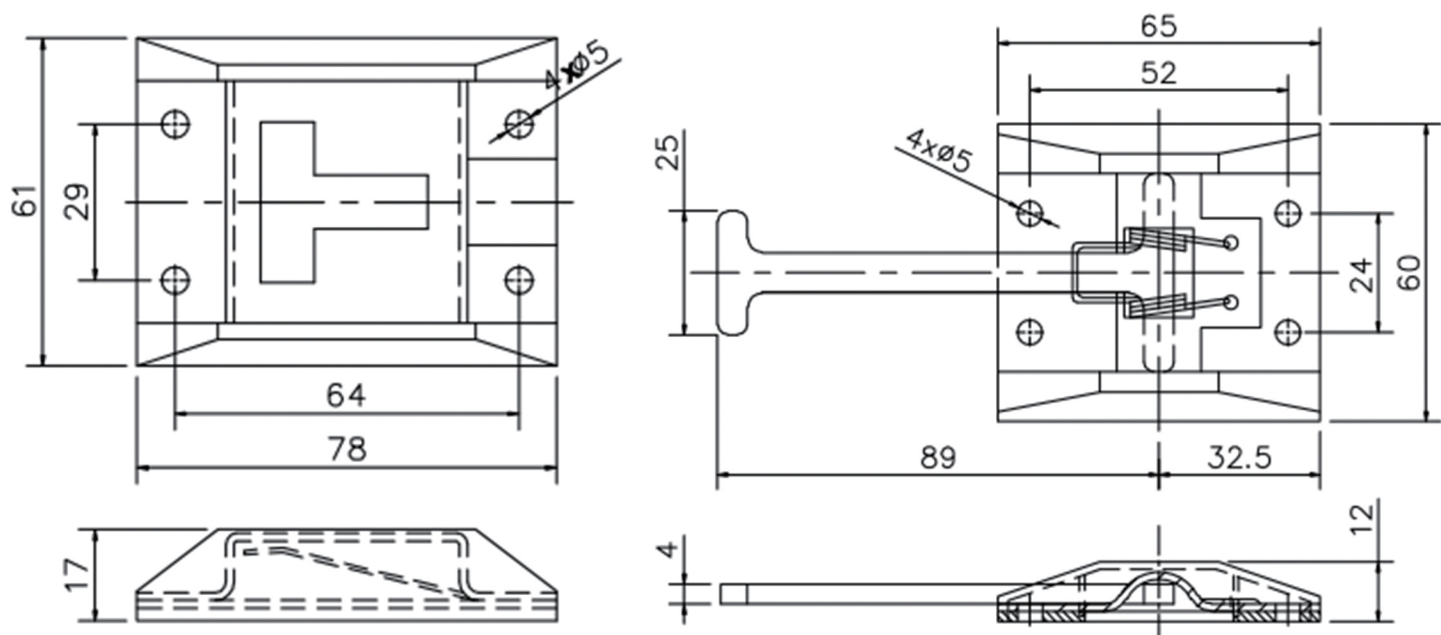
◆ 其他配件系列

4010+4011门钩	4016	4017	4018	4018-B	4020
4021	4025	4026	4028	4030	4041
4042	4043	4045	APR01	APR02	防雨盖
油箱盖					

◆ 4010+4011 门钩



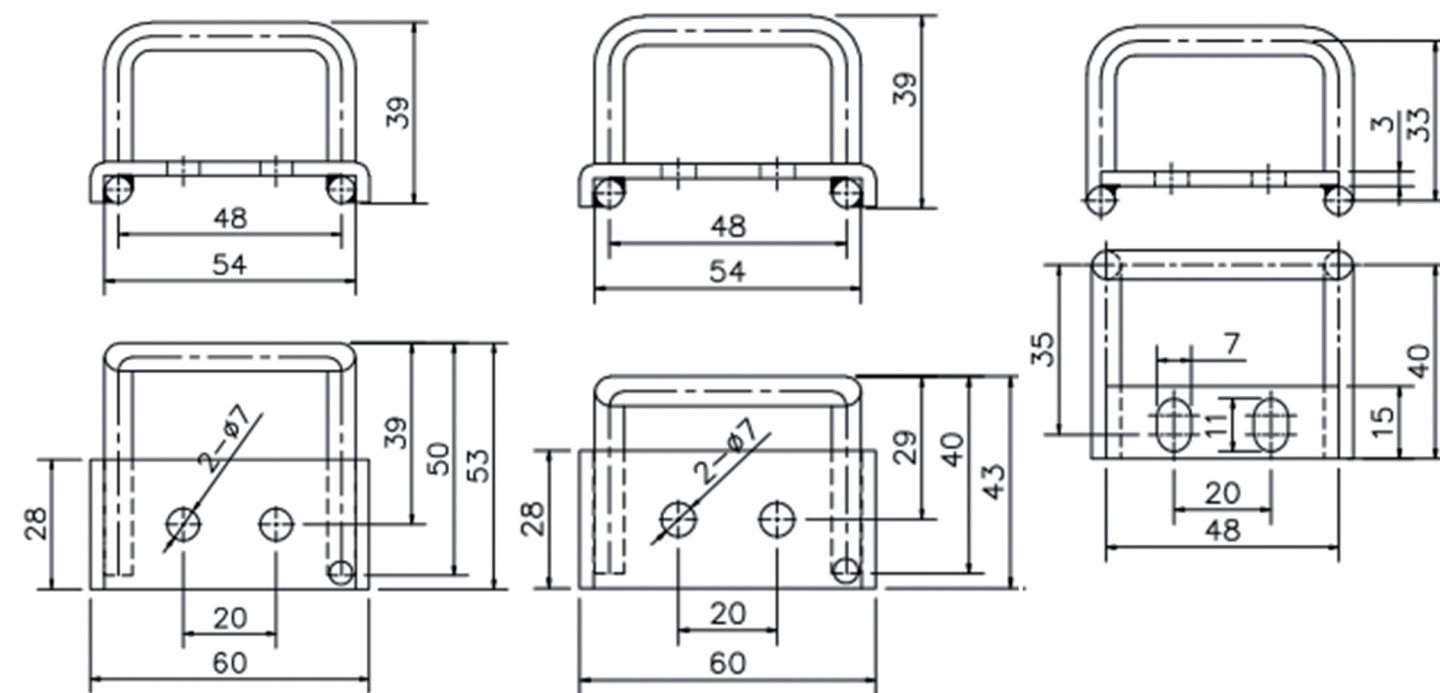
平面图



◆ 4016 门档系列



平面图



4016-A

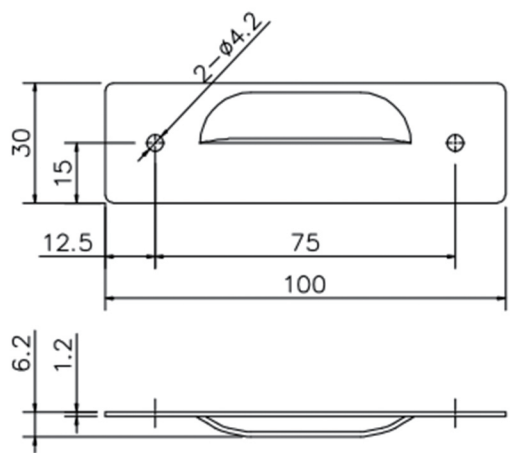
4016-D

4016-AT

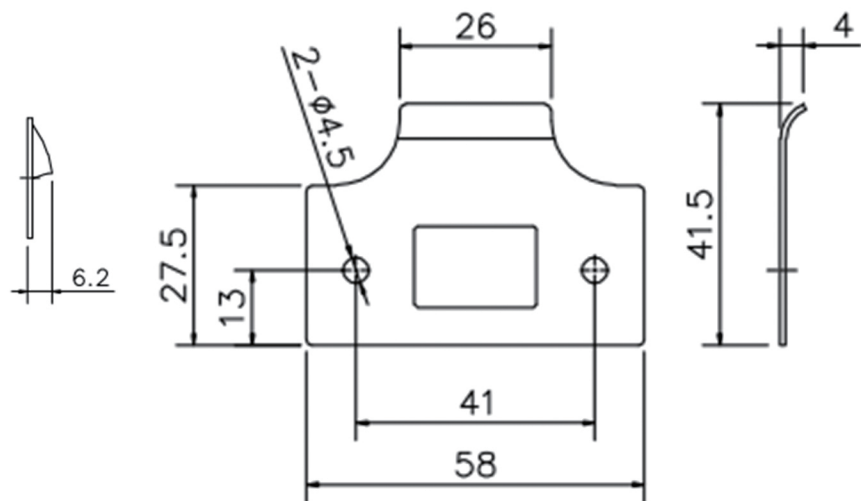
◆ 4017 门档系列



平面图



4017-A



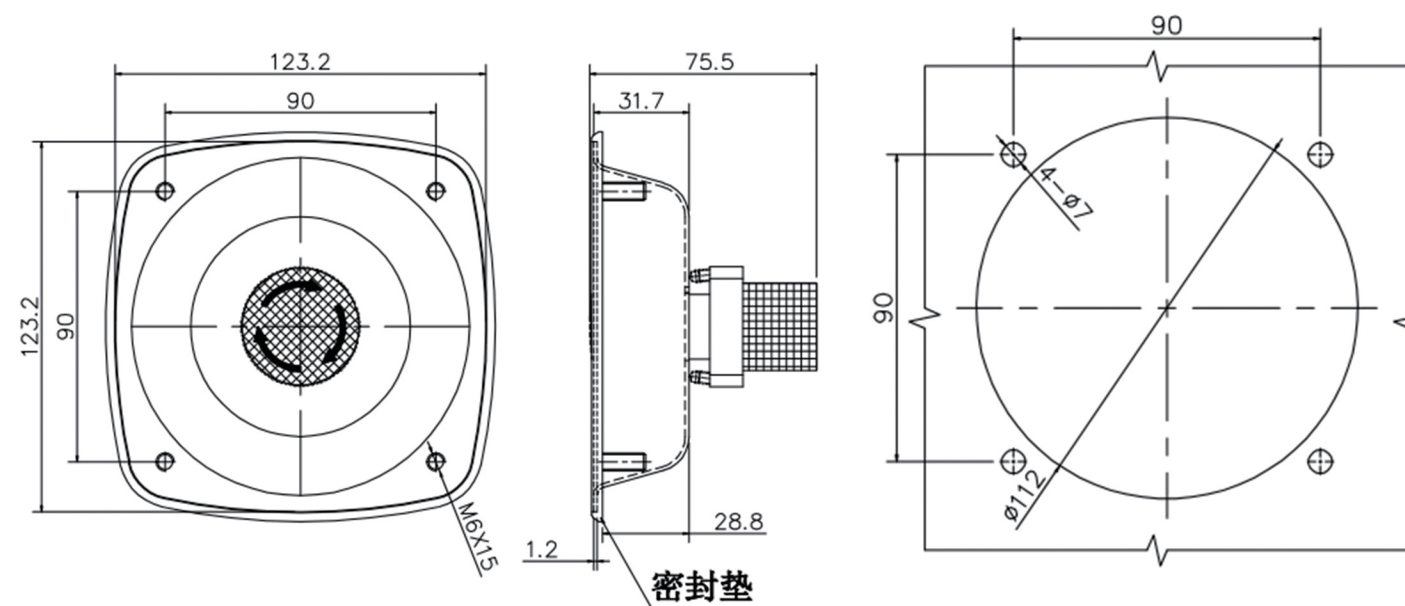
4017-B

◆ 4018 急停开关盖系列

4018-A



平面图

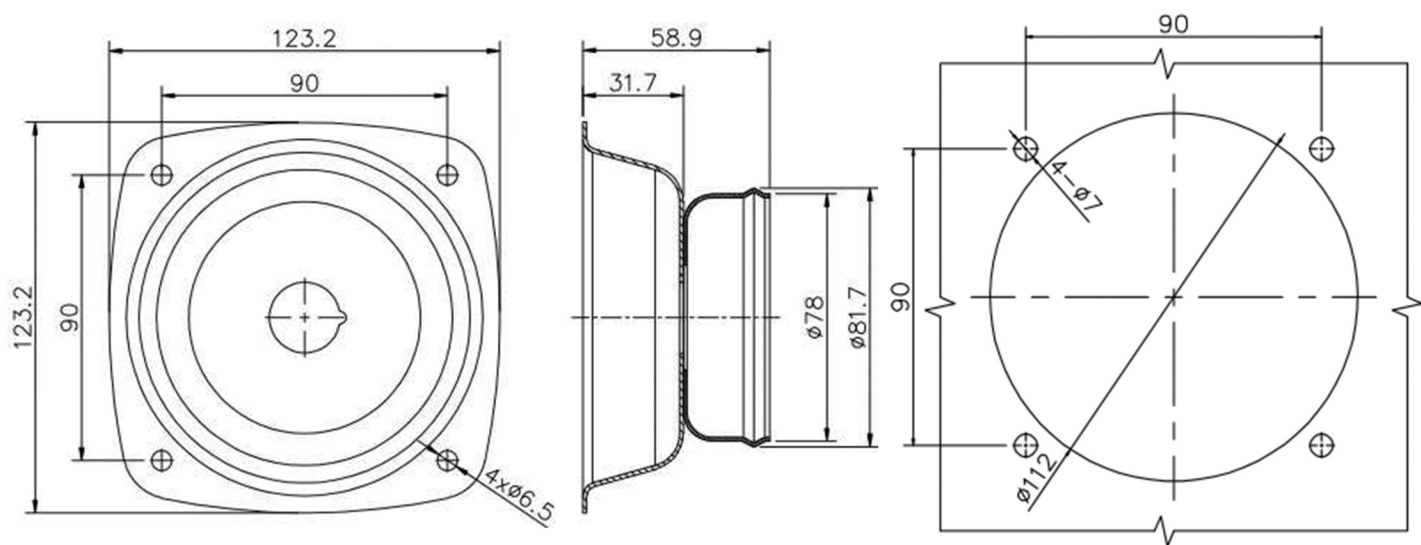


开孔尺寸
Panel Drilling Dimensions

4018-B



平面图、开孔尺寸

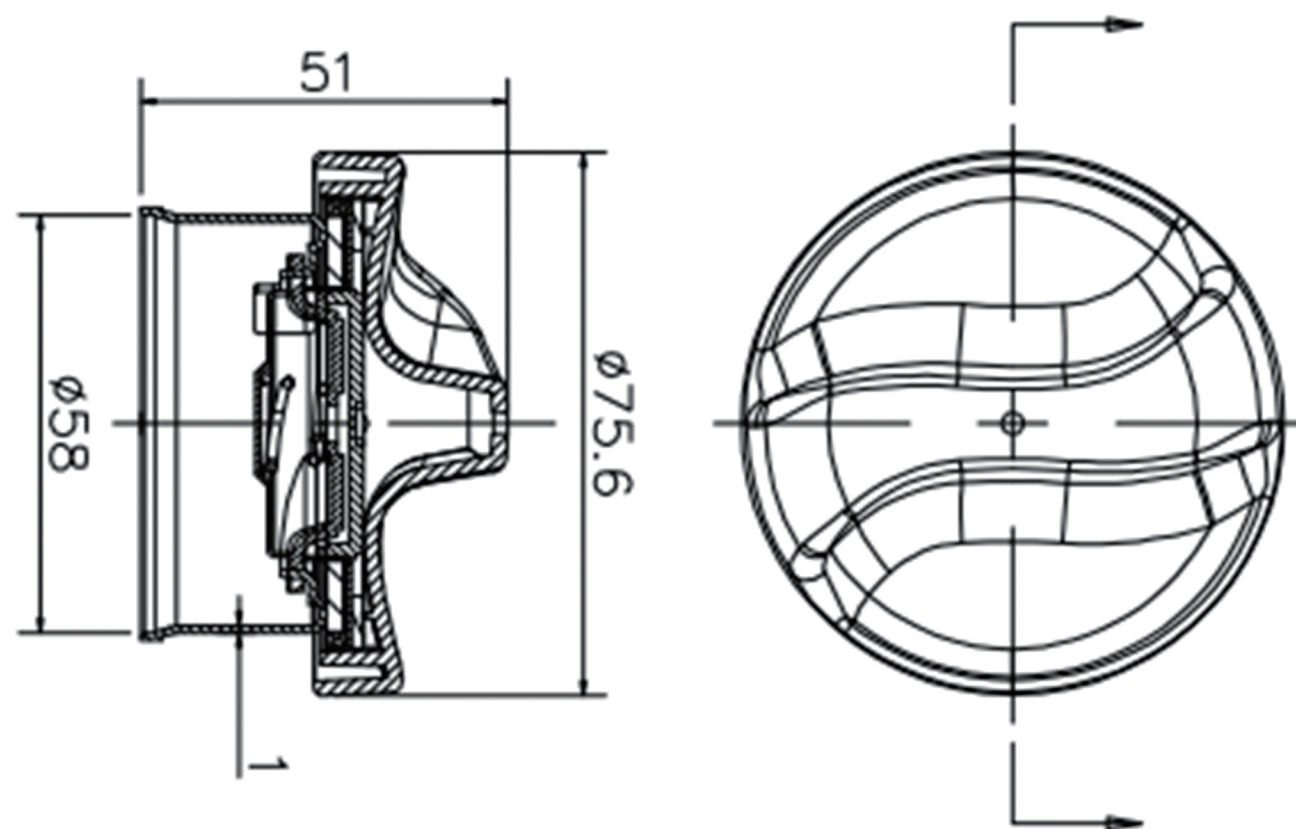


开孔尺寸
Panel Drilling Dimensions

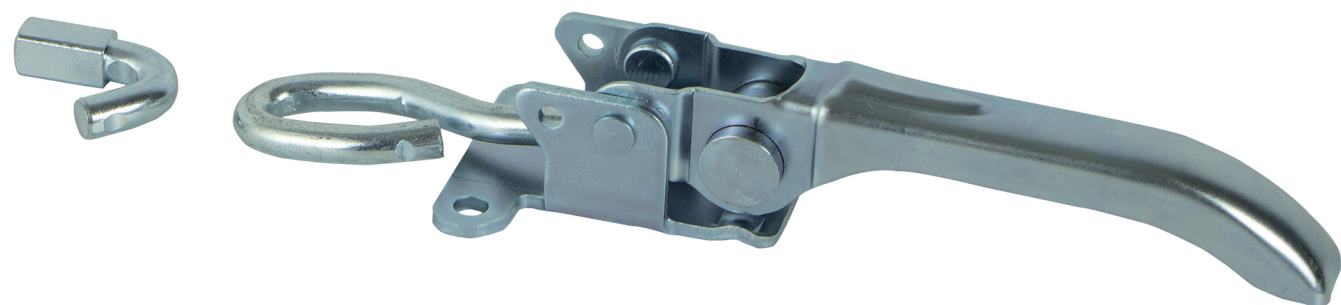
◆ 4019 油箱盖



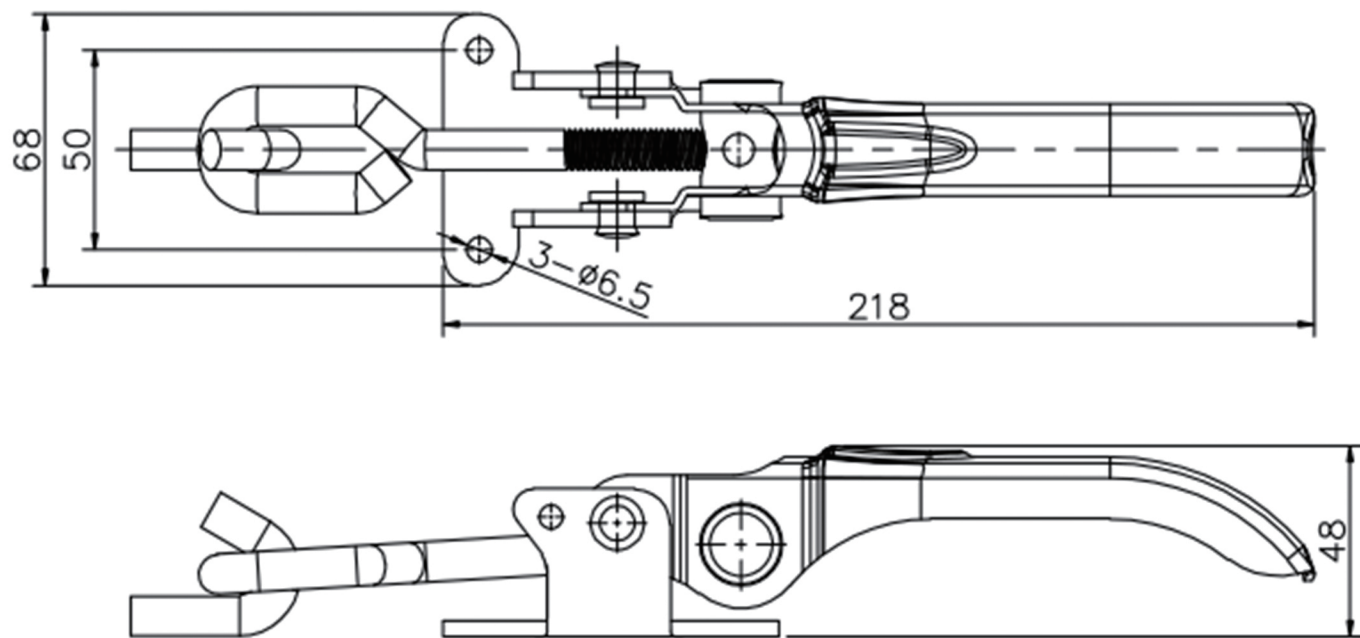
平面图



◆ 4020 铁镀锌皮卡锁



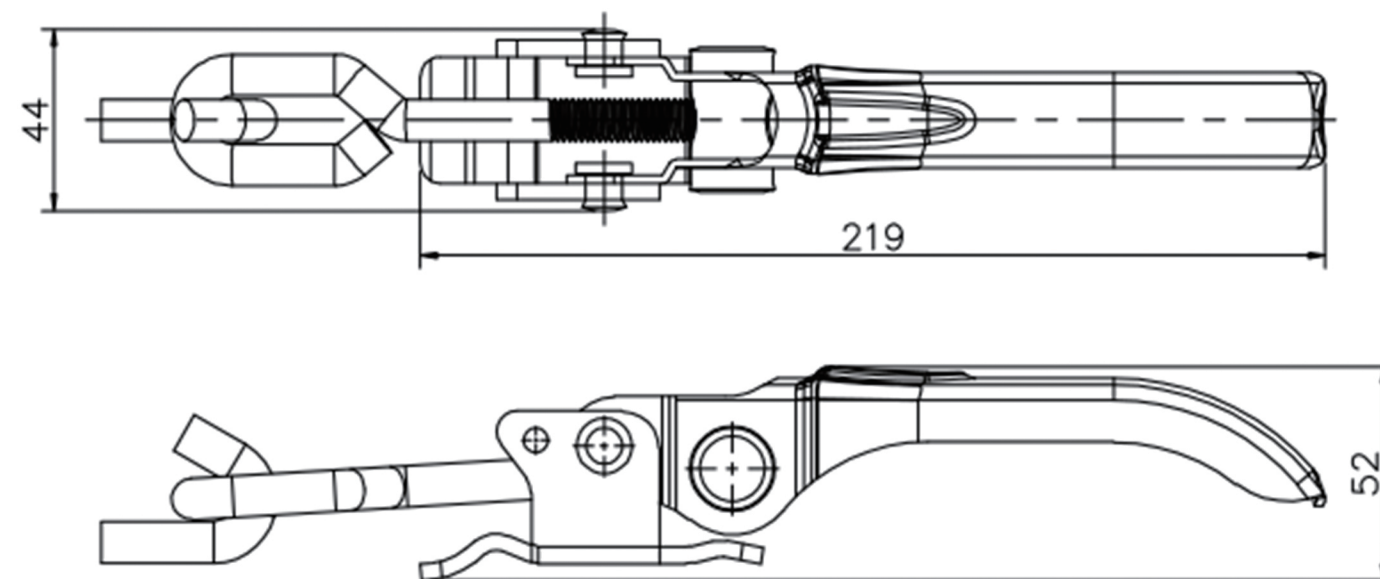
平面图



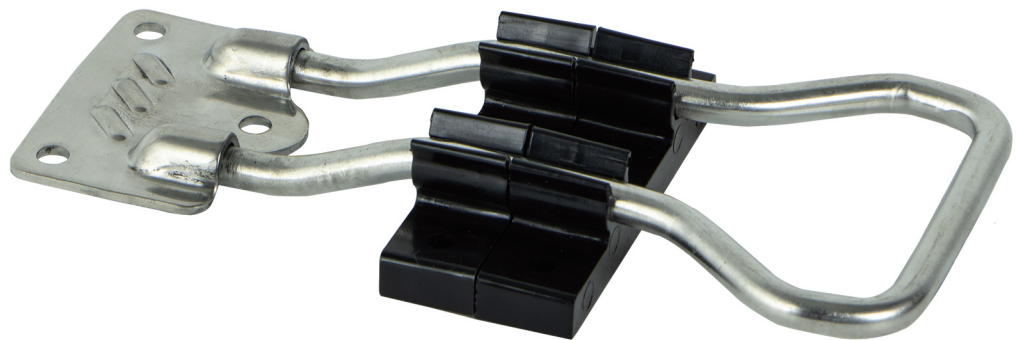
◆ 4021 铁镀锌皮卡锁



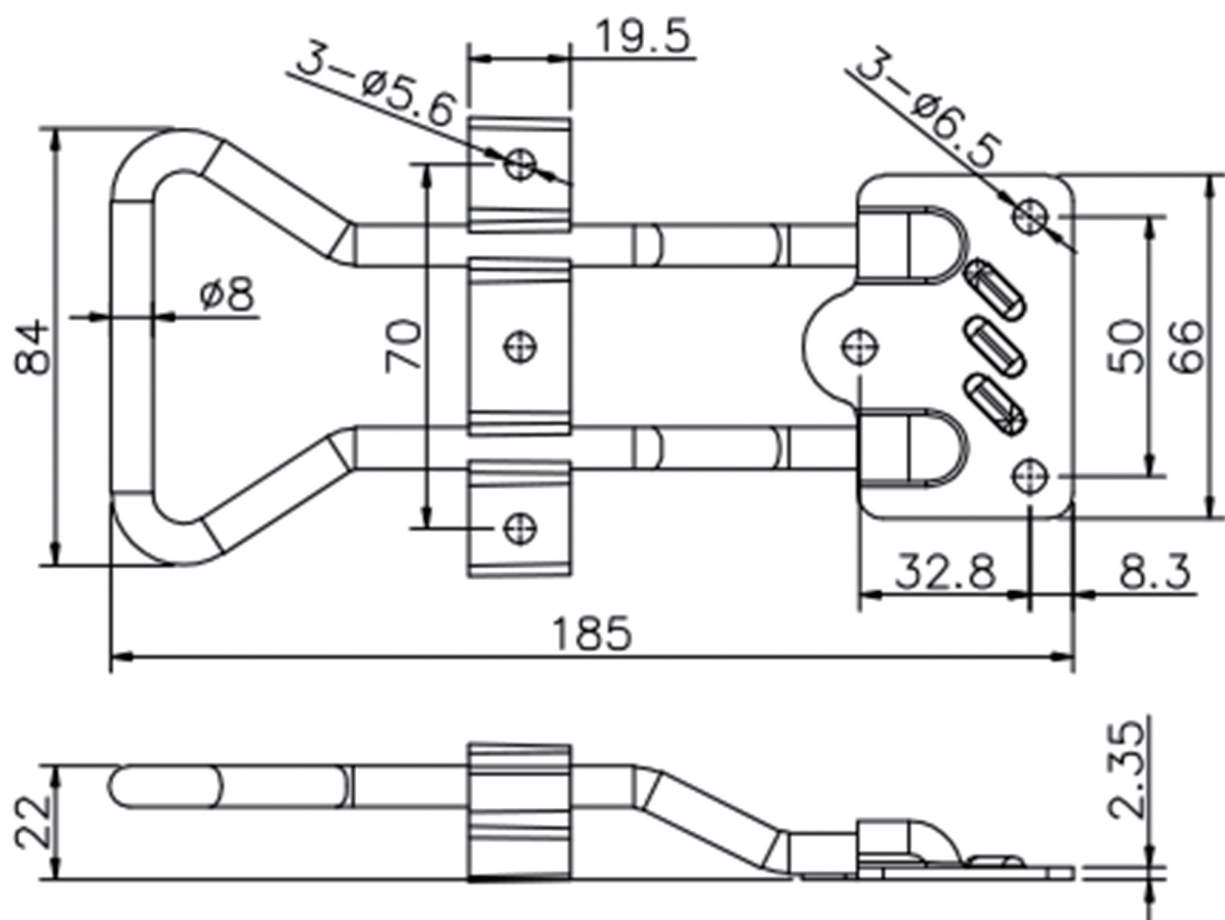
平面图



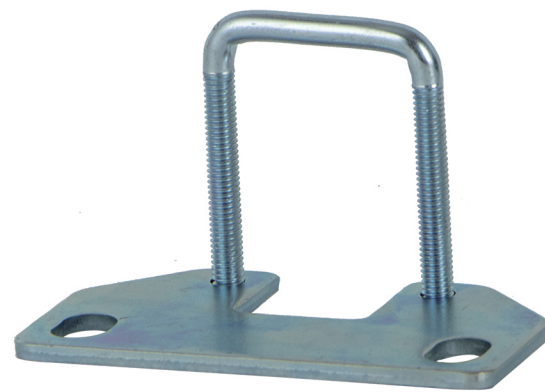
◆ 4025 排气口手把



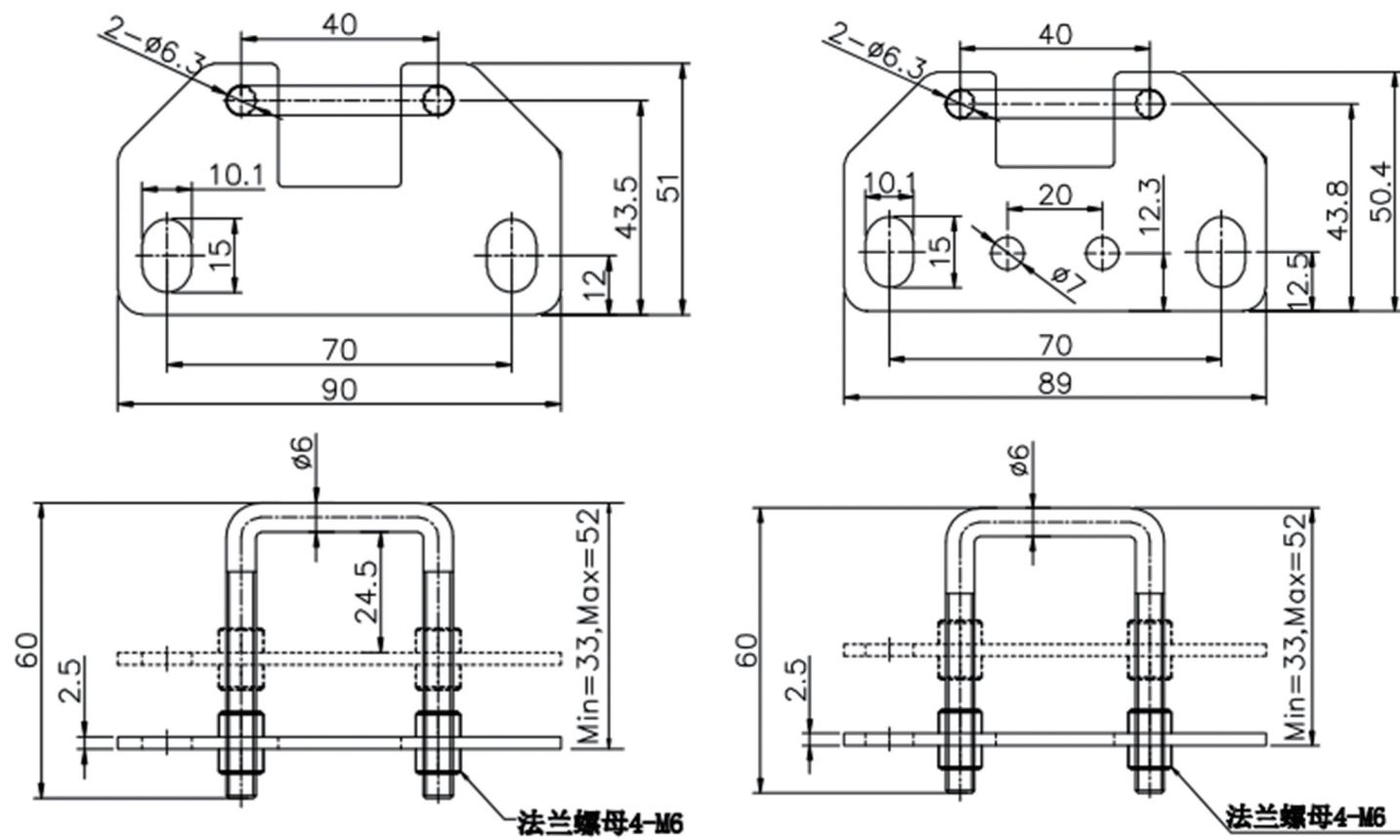
平面图



◆ 4026 门档系列



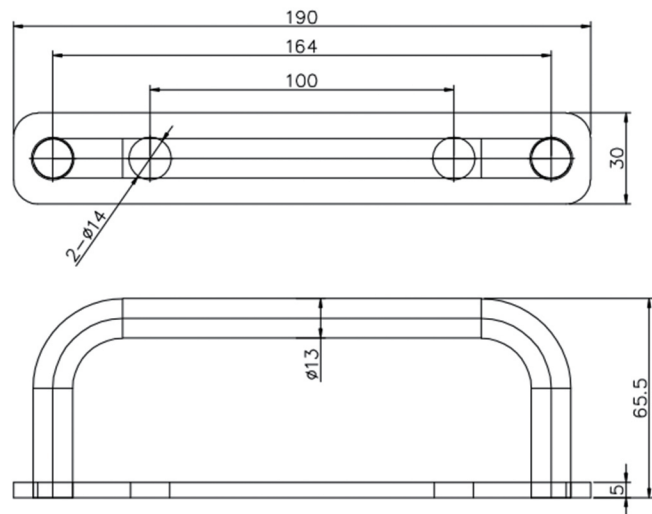
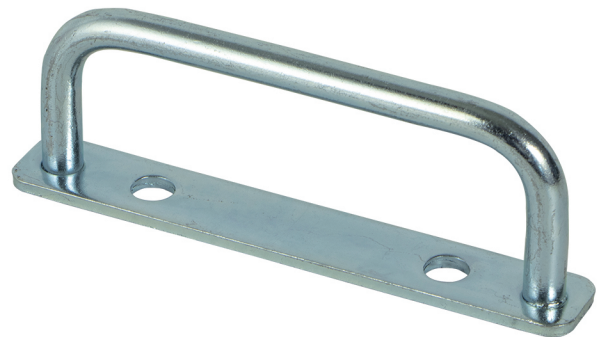
平面图



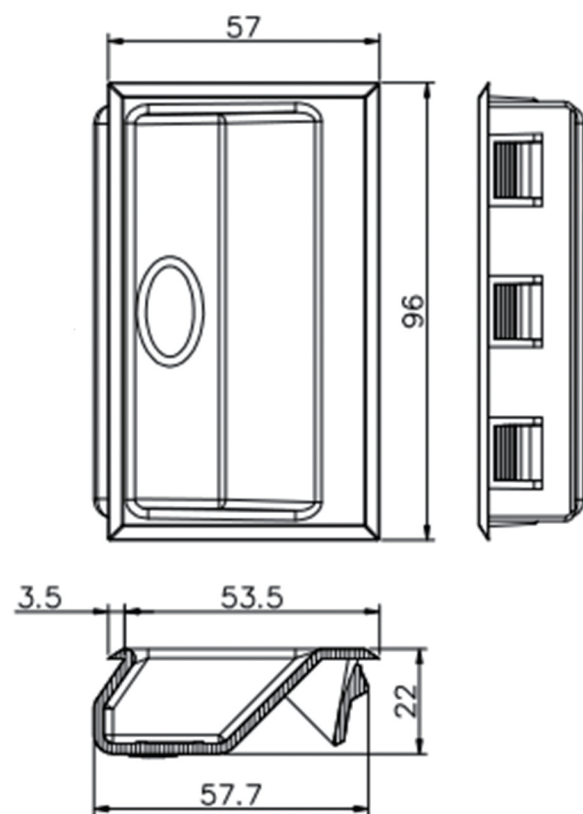
4026 -A

4026 -B

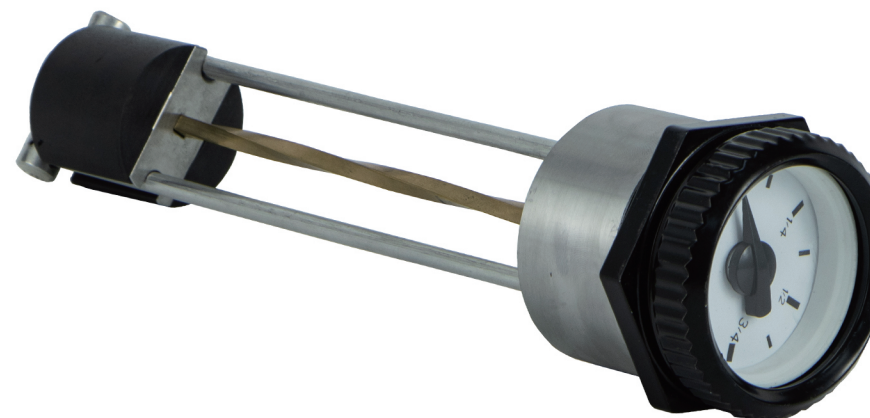
◆ 4028 门把手



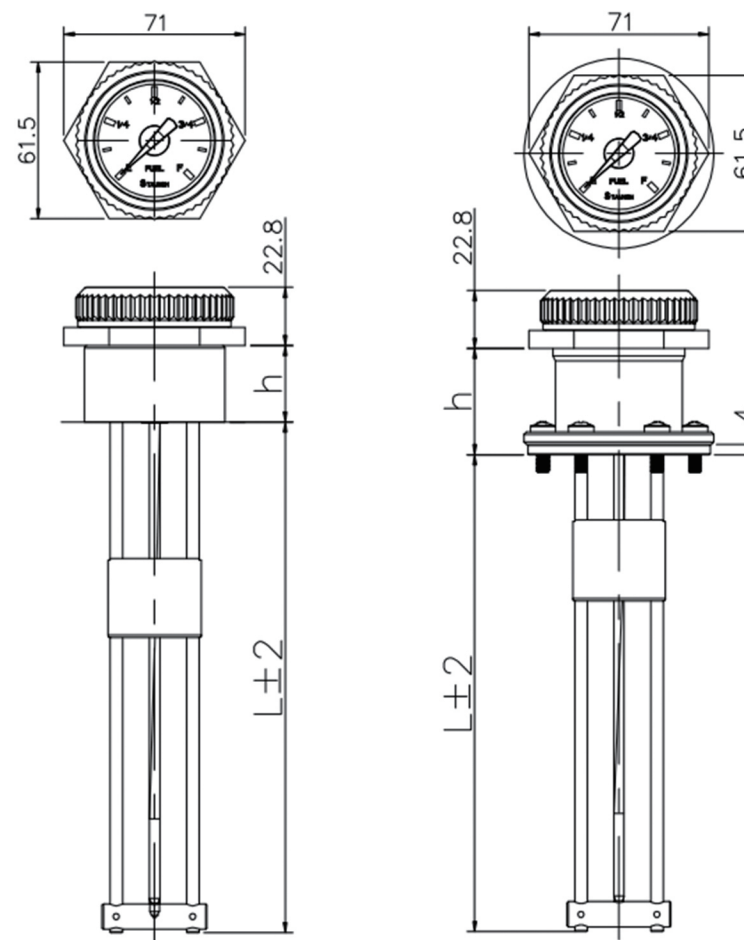
◆ 4029 塑料暗盒



◆ 4030 油位表



平面图、垫片尺寸、开孔尺寸



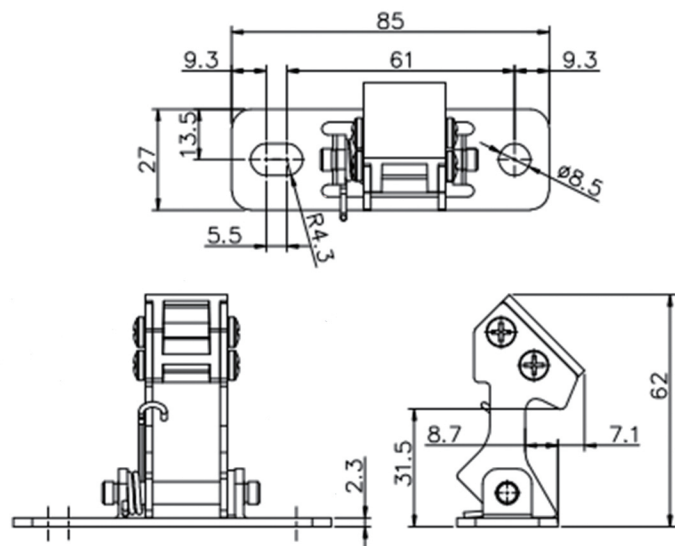
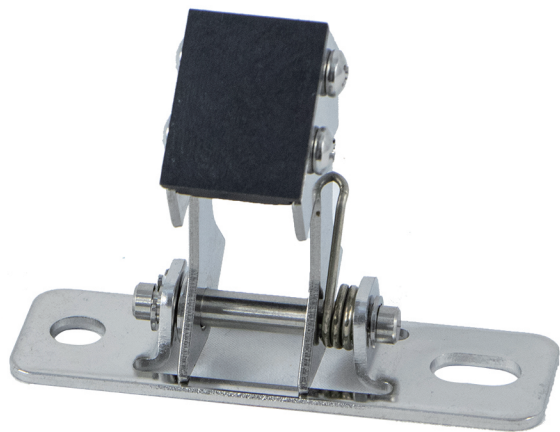
4030-A

4030-B

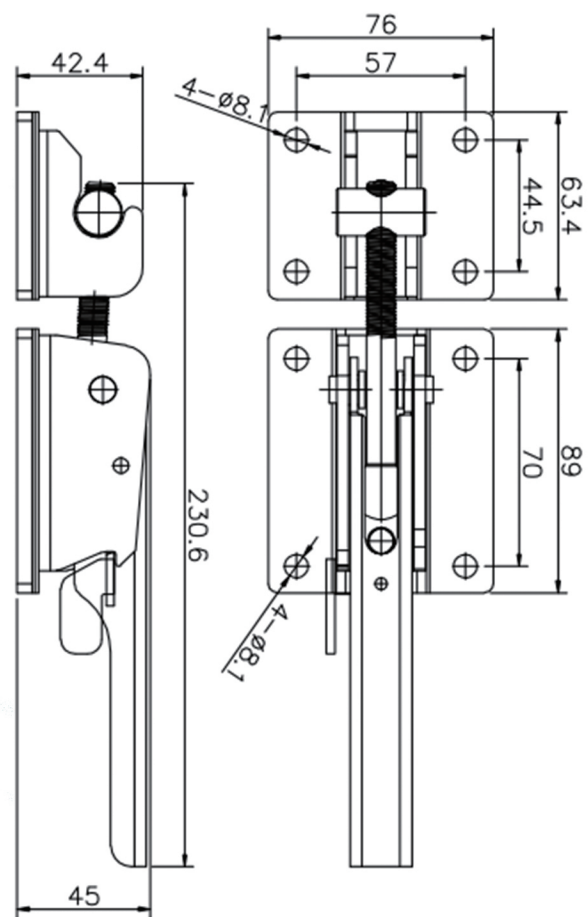
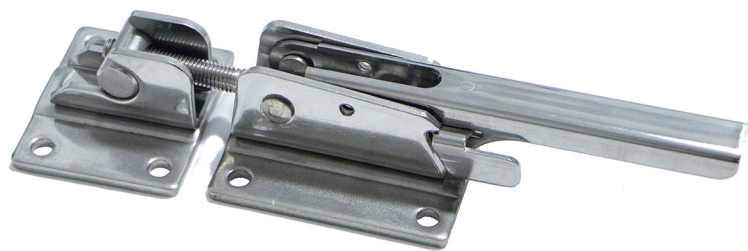
可选配件		
名称	材质	螺纹
口套	铁本色	公制/英制

A系列型号	L(mm)	H(mm)
4030-A30-80	80	30
4030-A30-100	100	30
4030-A30-120	120	30
4030-A30-150	150	30
4030-A30-180	180	30
4030-A30-200	200	30
4030-A30-250	250	30
4030-A30-300	300	30
4030-A30-400	400	30
4030-A30-500	500	30
B系列型号	L(mm)	H(mm)
4030-B22-200	200	22
4030-B42-250	250	42
4030-B42-300	300	42

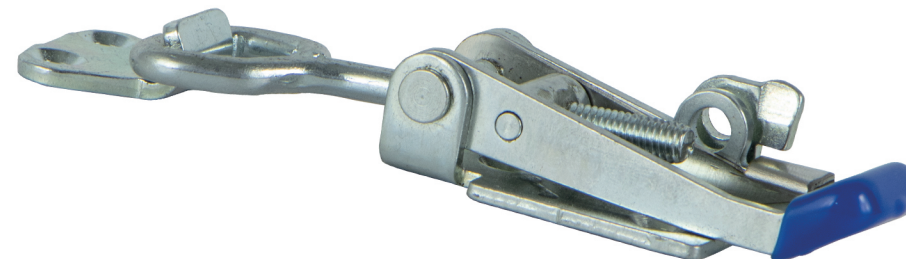
◆ 4031 单钩



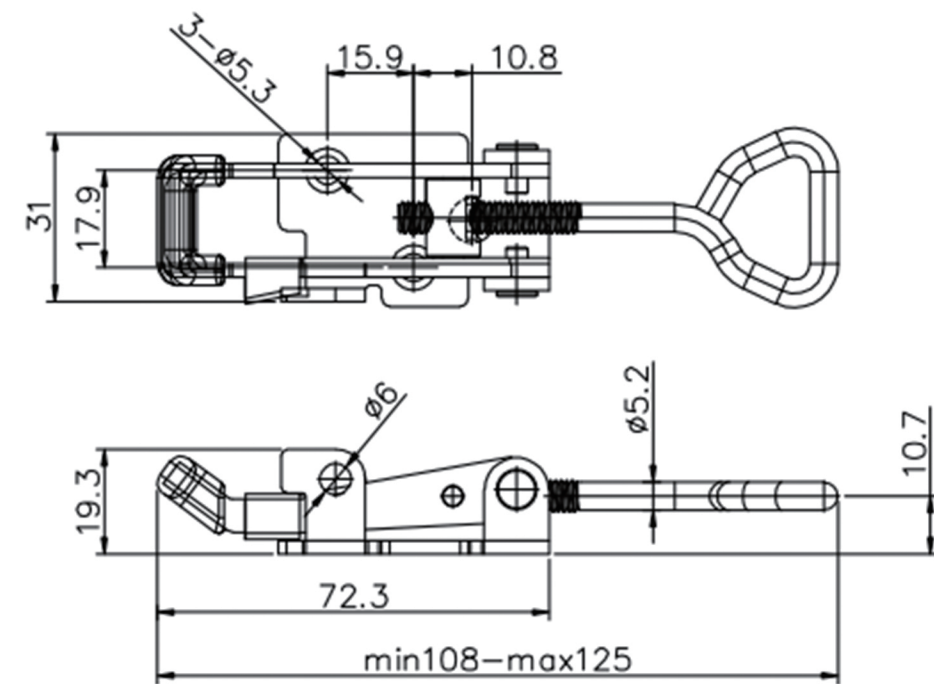
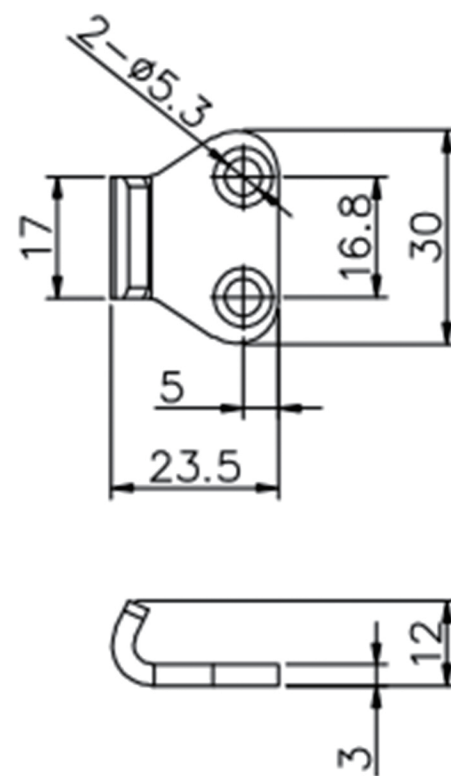
◆ 4035 冷柜锁



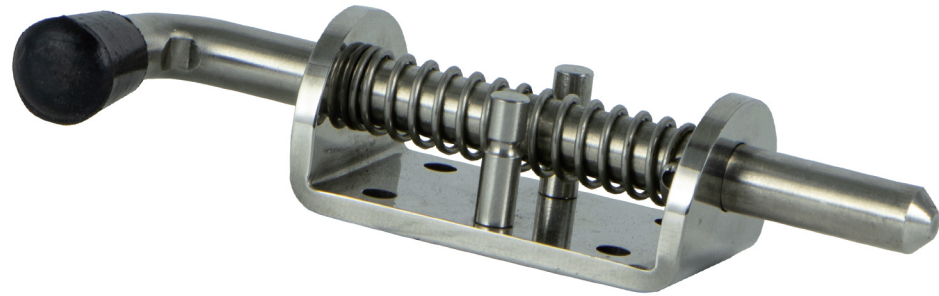
◆ 4041 拉钩



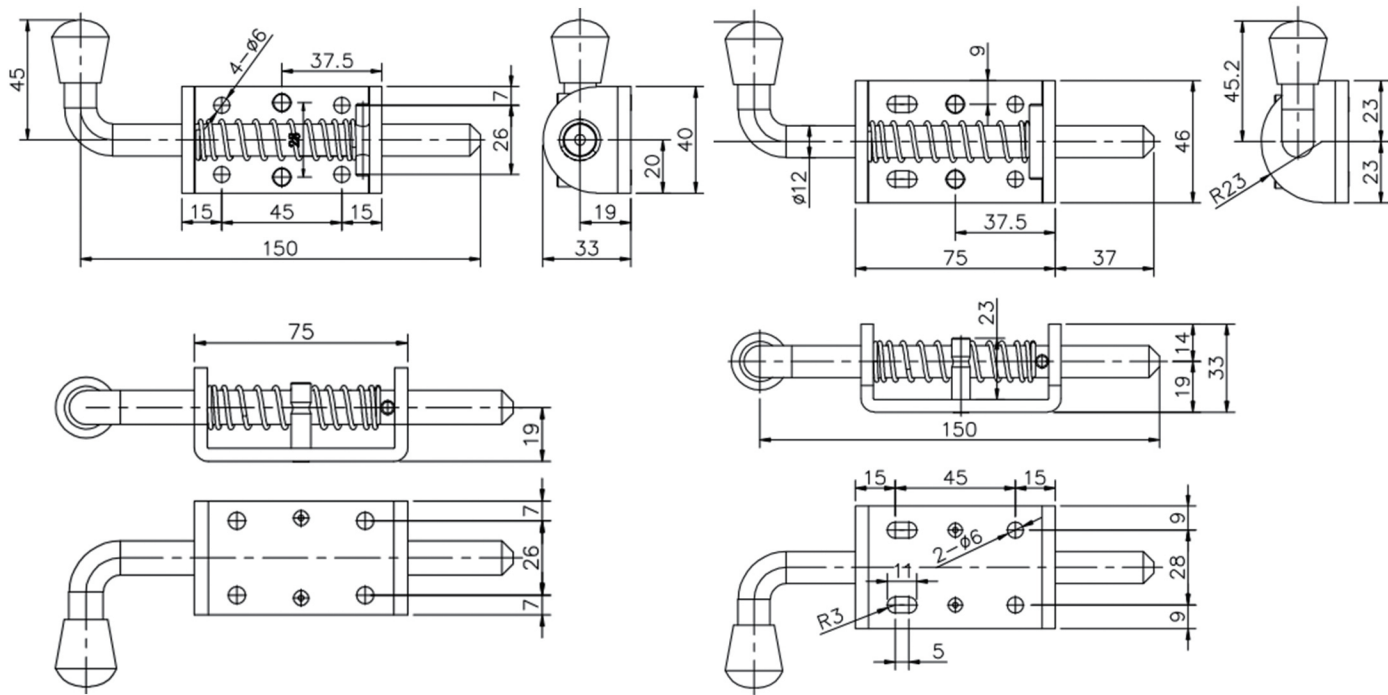
平面图



◆ 4042 插销系列



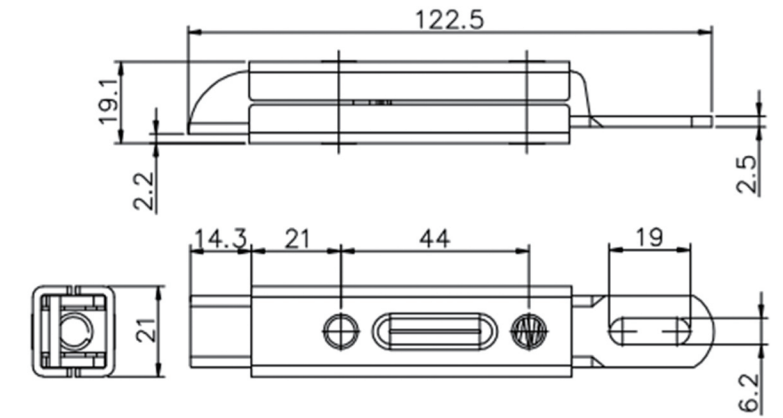
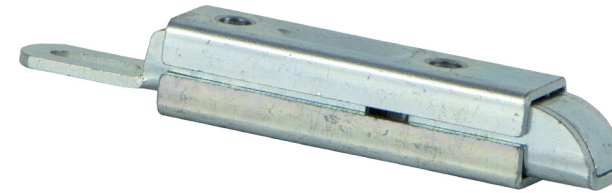
平面图



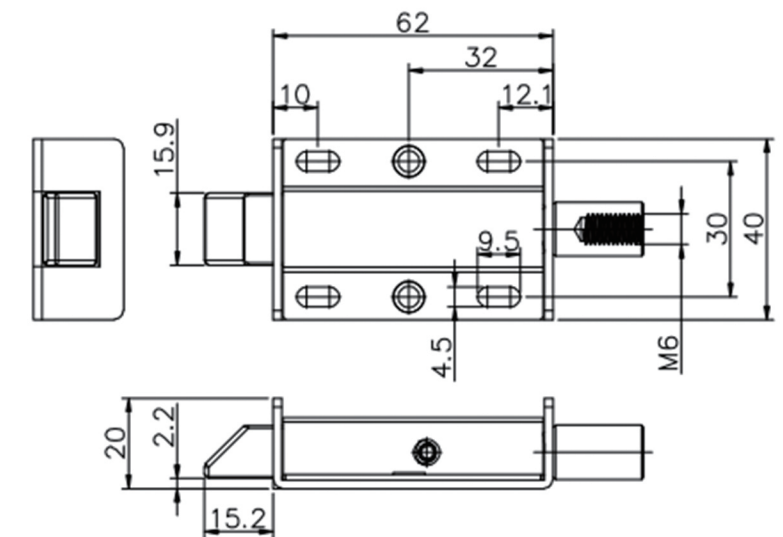
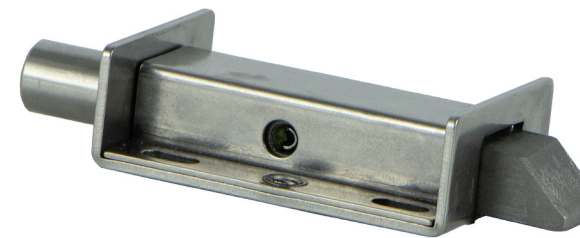
4042-A

4042-B

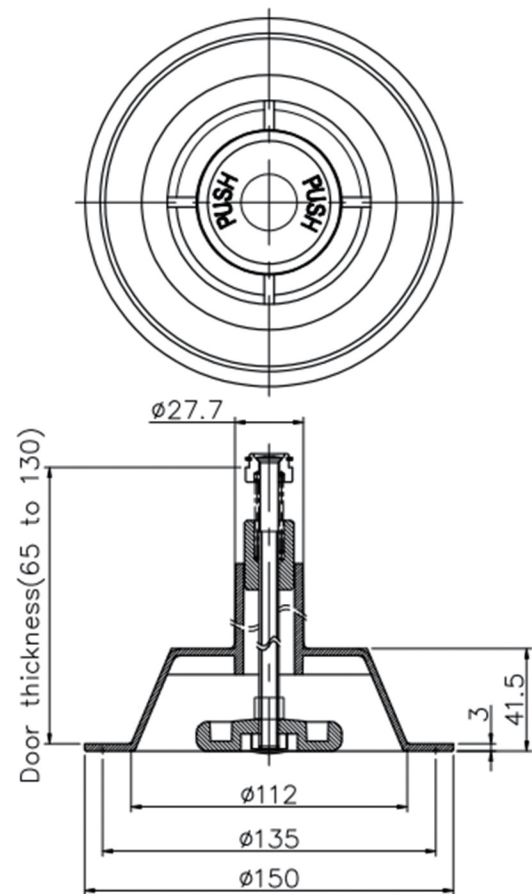
◆ 4043 滑舌



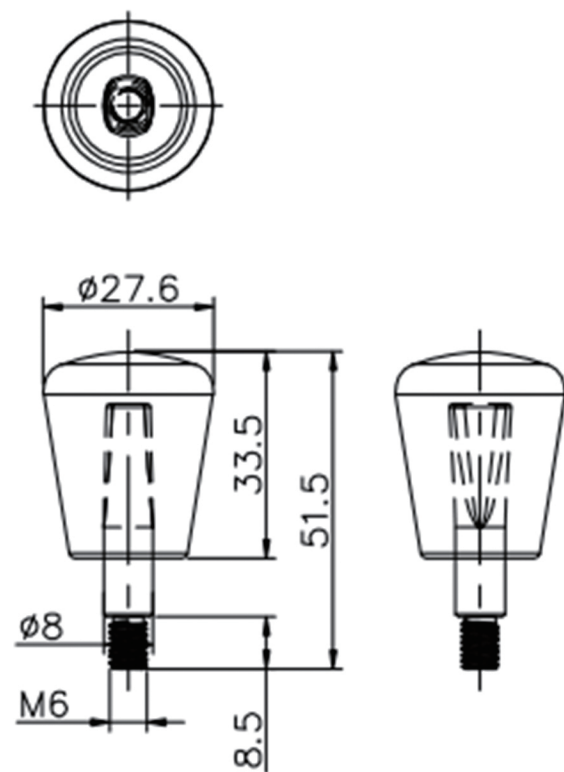
◆ 4045 滑舌



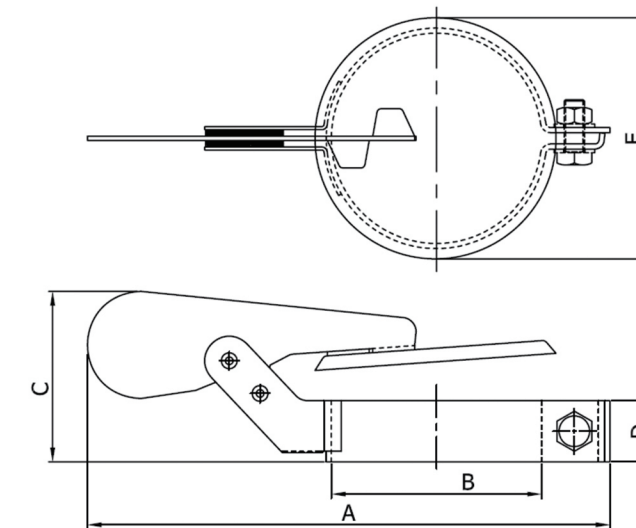
◆ APR01 内开装置



◆ APR02 内开装置



◆ 防雨盖系列



型号 \ 尺寸(mm)	A	B	C	D	E
50050	209	Φ50	76	25	65
50060	213	Φ60	76	25	75
50076	229	Φ76	76	25	89
50080	242	Φ80	84	30	104
50089	242	Φ89	84	30	104
50103	256	Φ103	85.5	30	118
50114	267	Φ114	85.5	30	129
50127	282	Φ127	85.5	30	150
50139	292	Φ139	87	30	162
50160	405	Φ160	99	30	186
50170	417	Φ170	99	30	196
50219	460	Φ219	95	30	242
50273	518	Φ273	95	30	297
50323	565	Φ323	95	30	350