

# 05

## 房车、工具箱 配件

P113~118



### ◆ 房车、工具箱配件系列



66051



66051 Back



66035



66035 Back



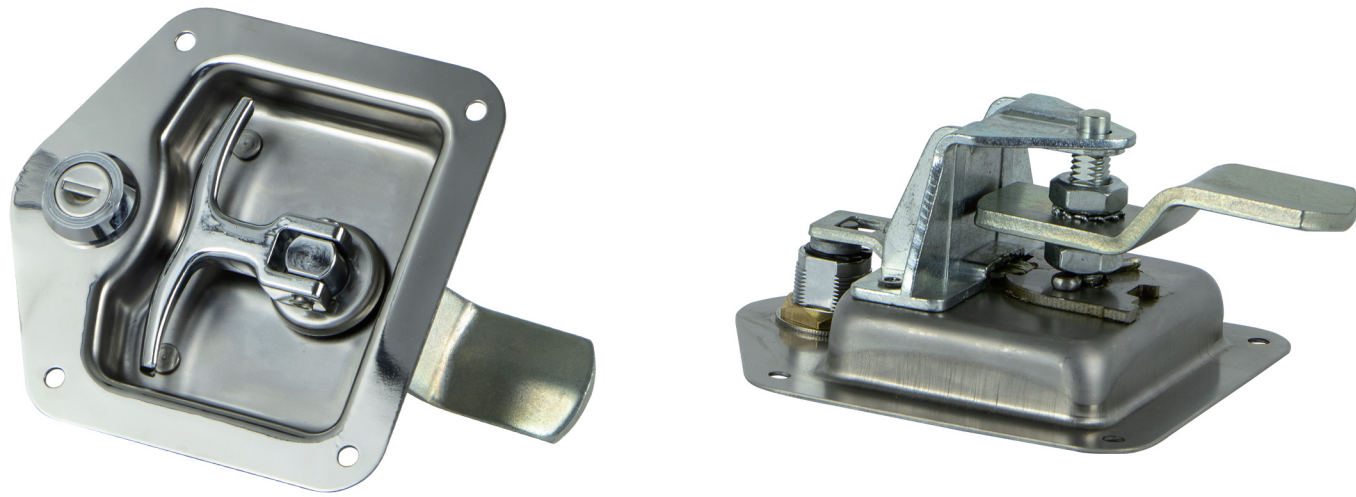
66009-H



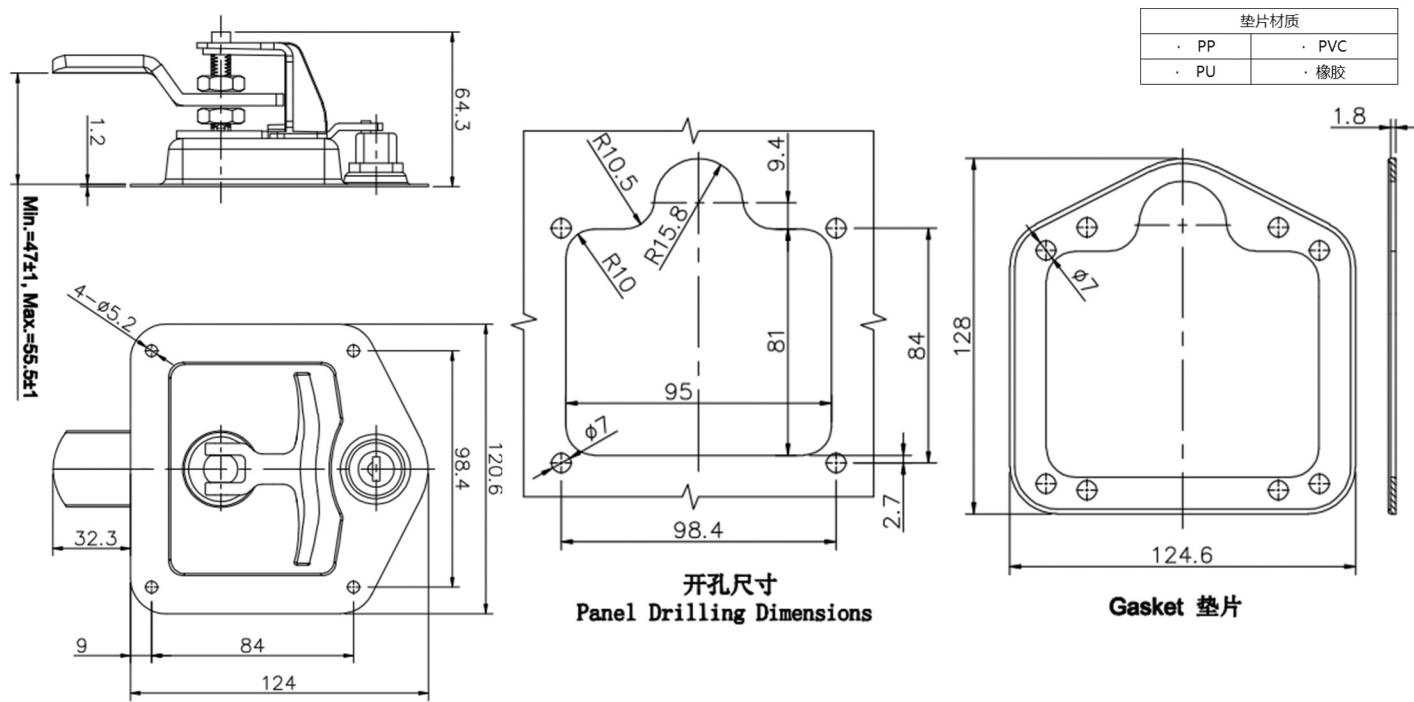
66009-H Back



◆ 66009-H



平面图、垫片尺寸、开孔尺寸

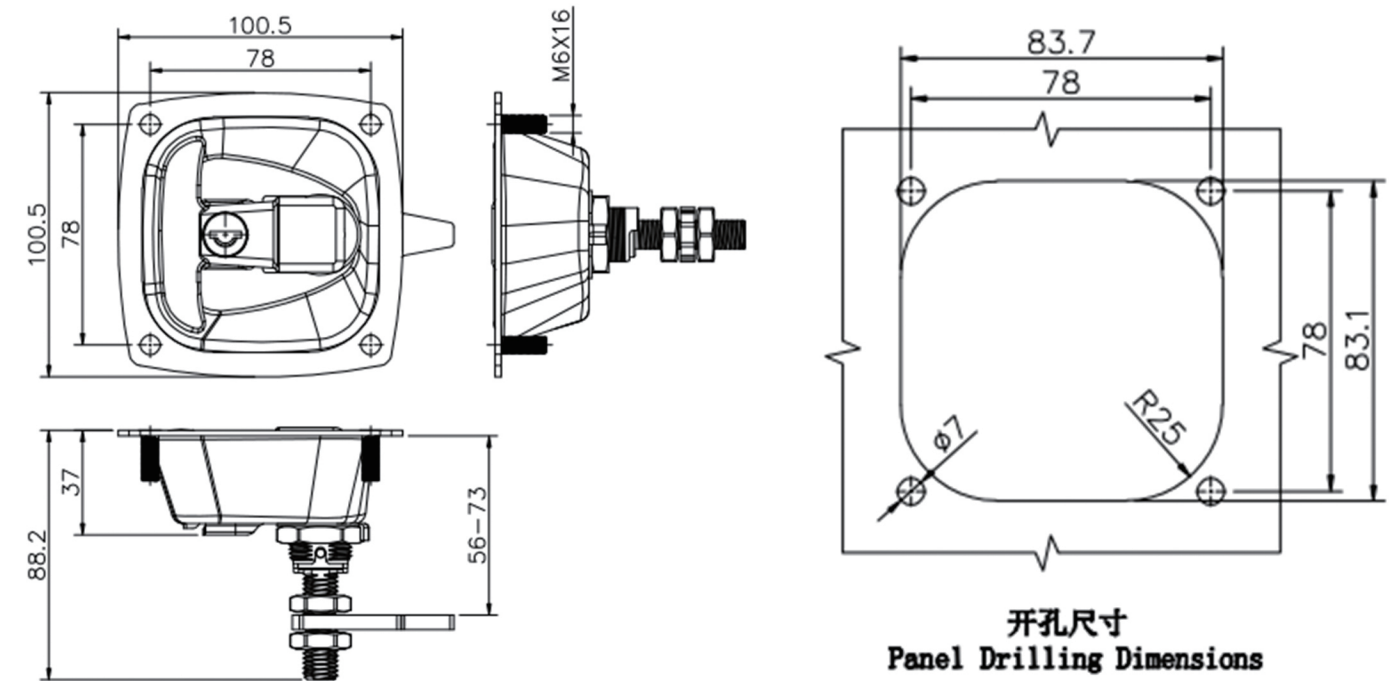


型号	材质	表面处理	性能参数	防水等级	安装方式	内开功能	转舌可调范围	可选配项
66009-H	304不锈钢	镜面抛光	不锈钢	IP65	打孔 螺柱	/	47±1mm-55.5±mm	垫片 钥匙
			手柄承载扭矩值: 36N.m 转舌承载拉力值: 0.63KN					

◆ 66035

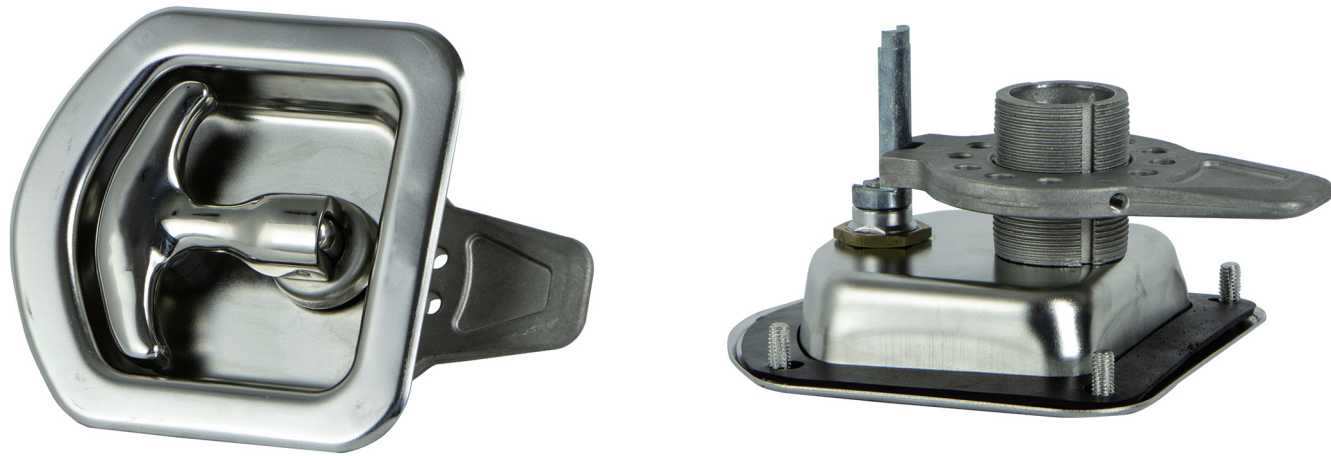


平面图、开孔尺寸

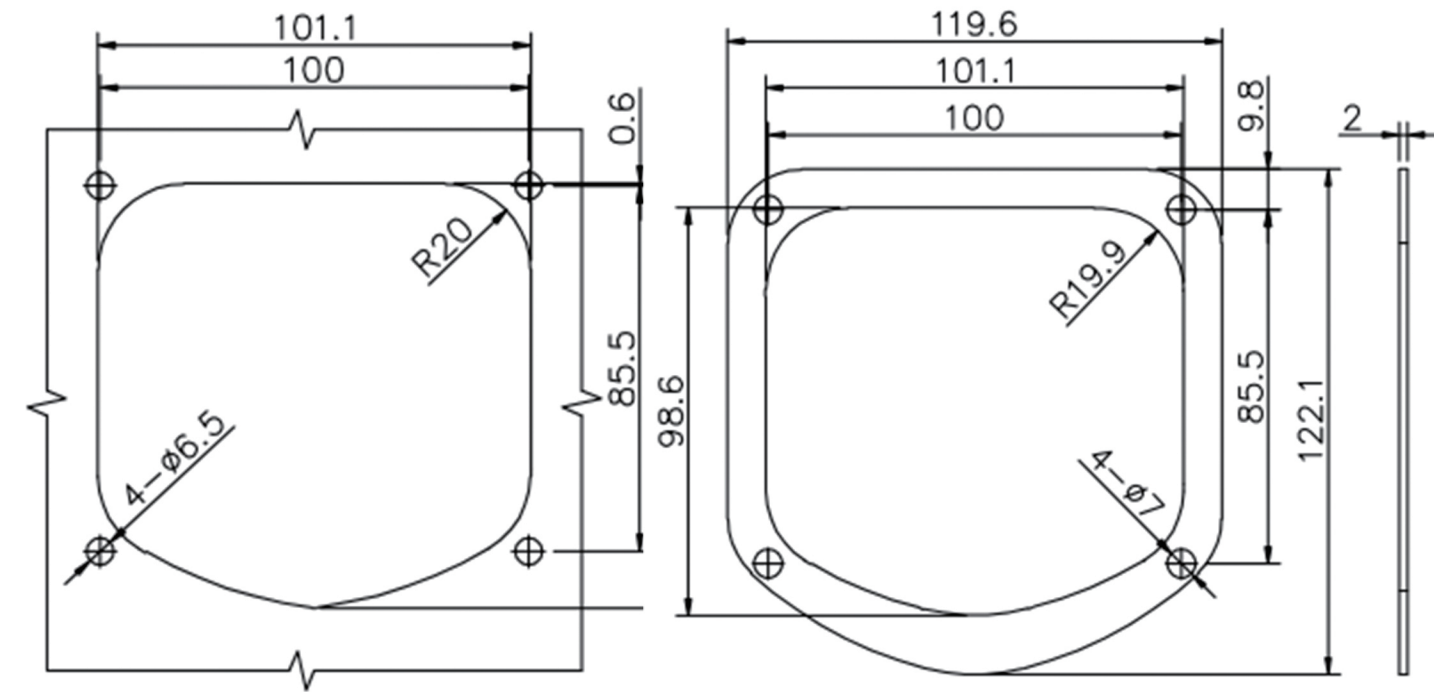


型号	材质	表面处理	性能参数	防水等级	安装方式	内开功能	转舌可调范围	可选配项
66035	碳钢	黑色喷塑	碳钢	/	打孔 螺柱	/	56mm-73mm	钥匙

◆ 66051

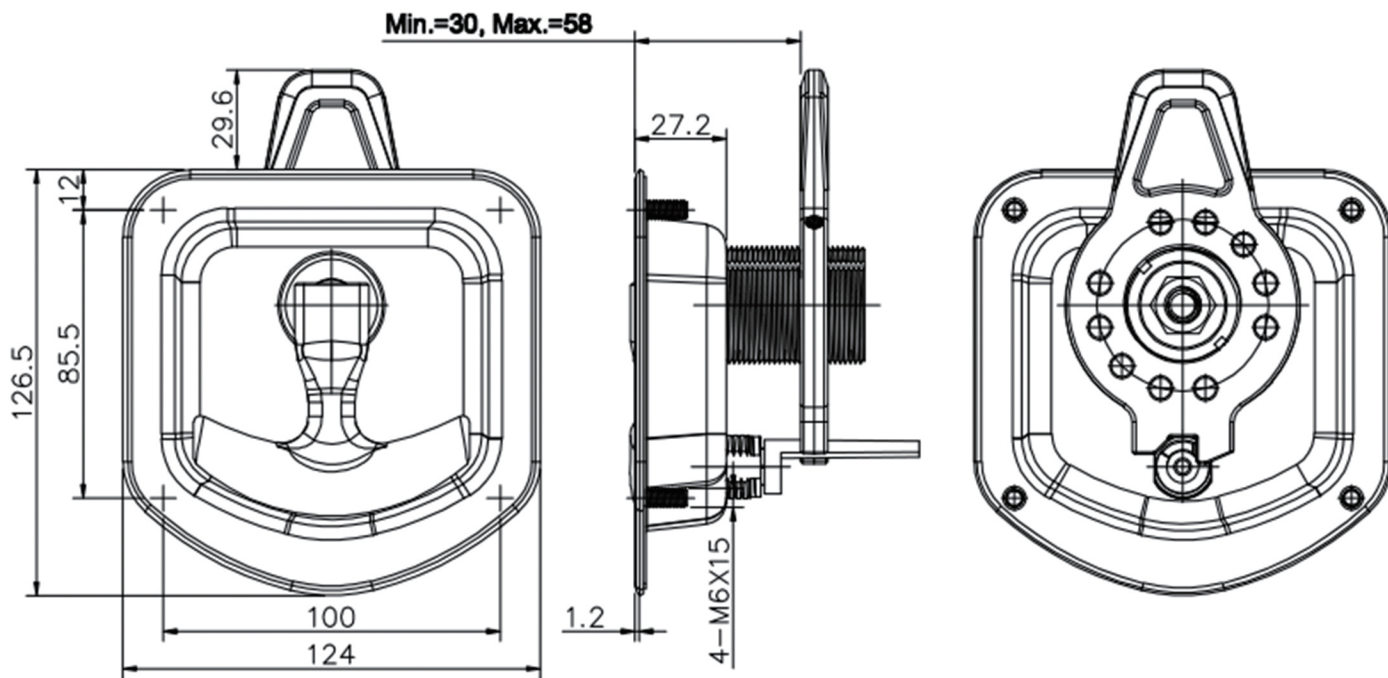


平面图、垫片尺寸、开孔尺寸



开孔尺寸  
Panel Drilling Dimensions

Gasket 垫片



型号	材质	表面处理	性能参数	防水等级	安装方式	内开功能	转舌可调范围	可选配项
66051	304不锈钢	镜面抛光	不锈钢	IP67	螺柱		30mm-58mm	橡胶垫片 钥匙